

MADE 
IN 
GERMANY 

Technik für Möbel


Hettich



МЕБЕЛЬНАЯ ФУРНИТУРА Hettich

справочная информация по ценам от 2 октября 2017

СОТРУДНИЧЕСТВО

+375 29 306 33 11

ОТДЕЛ КЛИЕНТСКОГО СЕРВИСА

ул. Звездная, 15А, аг. Ждановичи
223028, Республика Беларусь

+375 17 549 03 43
+375 17 549 03 51 (факс)
+375 29 307 00 55

www.pan-invest.com
mail@pan-invest.com

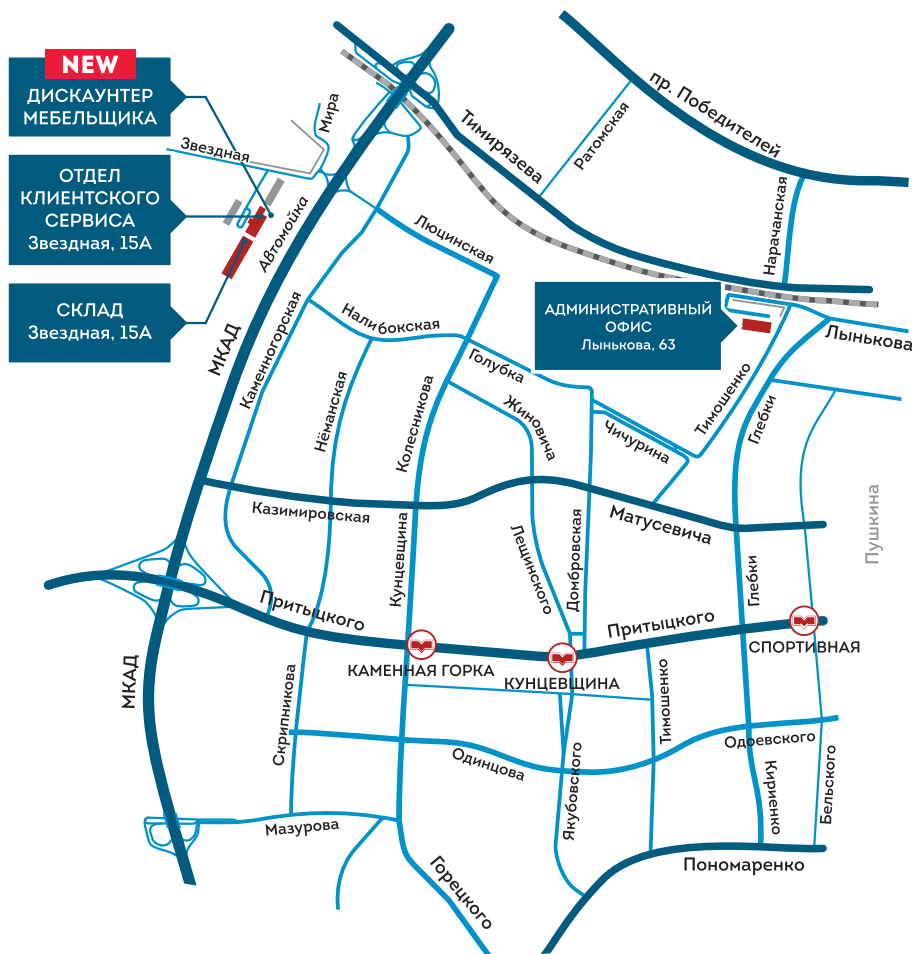
СКЛАД

ул. Звездная, 15А,
аг. Ждановичи

ВРЕМЯ РАБОТЫ

Фурнитура, постформинг:
Пн–Сб: 9.00–18.00 (без обеда)

ДСП:
Пн–Пт: 9.00–18.00 (без обеда)



www.pan-invest.com

ИНФОРМАЦИЮ О ПРОВОДИМЫХ АКЦИЯХ И НОВИНКАХ ПРОДУКЦИИ

вы можете получить, подписавшись на информационную рассылку. Для этого отправьте запрос на mail@pan-invest.com

Электронные версии каталогов доступны на сайте компании
www.pan-invest.com



Ваша скидка



Продукт (Группа)	Коэффициент

Вопросы корпоративных продаж, технических консультаций и качества —
отдел премиальной фурнитуры:
тел.: +375 29 394 44 89, e-mail: zhuk@pan-invest.com

ЦЕНТРЫ ПРОДАЖ

МИНСК

МКАД
аг. Ждановичи, ул. Звездная, 15А
+375 17 549 03 35
+375 29 138 33 83

КУНЦЕВЩИНА

БЦ «Фаренгейт», ул. Притыцкого, 79
+375 17 336 66 36
+375 17 336 63 36
+375 29 104 70 01
+375 29 325 39 09
+375 29 365 39 09

MILE

ТЦ «ALL House»,
Долгиновский тракт, 188
+375 17 238 38 94
+375 29 199 79 02
+375 29 699 79 32

БРЕСТ **PRO**

ул. Гоголя, 83
+375 44 778 81 43

ВИТЕБСК

Строймаркет «Энергия»
ул. Терешковой, 19, павильон № 31
+375 212 27 77 74
+375 44 519 01 80
+375 33 301 40 56

ГРОДНО **PRO**

Озерское шоссе, 35
+375 152 68 34 49
+375 44 778 83 95

ГОМЕЛЬ

ул. Интернациональная, 5
+375 232 29 59 62
+375 29 605 53 21
+375 29 606 40 88

PRO

— формат, ориентированный на профессионалов мебельной отрасли

ОПТОВЫЕ ПРОДАЖИ РЕГИОНЫ

СОТРУДНИЧЕСТВО

+375 29 306 33 11

БОБРУЙСК

+375 29 344 47 32

БОРИСОВ

+375 29 608 11 33

БРЕСТ, БАРАНОВИЧИ

+375 29 307 00 22

БРЕСТ

Отдел клиентского сервиса
ул. Гоголя, 83
+375 44 778 81 43

ГОМЕЛЬ

+375 29 633 87 90

Отдел клиентского сервиса

ул. Интернациональная, 5
+375 232 29 59 62
+375 29 605 53 21
+375 29 606 40 88

ГРОДНО

+375 29 166 88 84

МОГИЛЕВ, ЛИДА

+375 29 306 33 55

ВИТЕБСК

+375 29 381 63 64
+375 29 861 93 72

Отдел клиентского сервиса

ул. С. Панковой, 2, офис 35
+375 212 27 77 73
+375 212 62 22 08
+375 29 639 62 94
+375 33 636 44 21

СЛУЦК, СОЛИГОРСК,

МОЛОДЕЧНО
+375 29 611 68 44

ПАН-ИНВЕСТ
комплектующие для мебели

ВАША СКИДКА

KESSEBÖHMER

Продукт (Группа)	Коэффициент
Подъемные механизмы	
Системы хранения	
Механизмы для столов	

Вопросы корпоративных продаж,
технических консультаций и качества —
отдел премиальной фурнитуры:

тел.: **+375 29 394 44 89**, e-mail: **zhuk@pan-invest.com**

СИСТЕМЫ ВЫДВИЖНЫХ ЯЩИКОВ

InnoTech	2
Организация внутреннего пространства в ящиках InnoTech.	5
Atira	6
Организация внутреннего пространства в ящиках Atira	11
Размеры для монтажа InnoTech, Atira	13
ArciTech	14
Организация внутреннего пространства в ящиках ArciTech	22
Размеры для монтажа ArciTech	24
Направляющие для деревянных ящиков	25
Системы выдвижения MultiTech	29

ПЕТЛИ

Sensys Silent System	32
Intermat	36
SlideOn	38
Perfekt	38
Электромеханическая система открывания Easys 200	31
Механизм открывания Push to open для фасадов без ручек	38
Системы откидных элементов	39
Механизм фиксации двери холодильника	39

СИСТЕМЫ ДЛЯ ДВЕРЕЙ

WingLine L система складных дверей	40
SysLine S подвесная система раздвижных дверей	44
SlideLine M однороджечная система раздвижных дверей	46
Крепежная фурнитура	48
Шаблоны и приспособления для монтажа	50
Электронные сервисы	52



Stop Control — система самозакрывания.



Silent System — встроенная система демпфирования для плавного, бесшумного закрывания.



Push to open — система выдвижения для фасадов без ручек.



Push to open Silent — объединяет систему выдвижения для фасадов без ручек и встроенную систему демпфирования для плавного, бесшумного закрывания.

Системы выдвижных ящиков InnoTech



Отличительная черта — круглый реллинг.

- Надёжное полимерное покрытие.
- Плавное скольжение при любой нагрузке.
- Возможность установки различных внутренних организаций.
- Все элементы ящика и внутренние организации сочетаются по цвету.
- Полное и частичное выдвижение.
- Направляющие Quadro.
- Система самоочистки направляющих.
- Снятие и установка фасада без инструмента.
- Концепция единой платформы от Hettich. В основе всех вариантов ящиков и коробов лежит единая боковина, которая позволяет быстро и просто модернизировать любой ящик.
- Удобная регулировка.



Гарантированный срок эксплуатации — 30 лет

Динамическая нагрузка:
частичное выдвижение — 25 кг
полное выдвижение — 30 кг

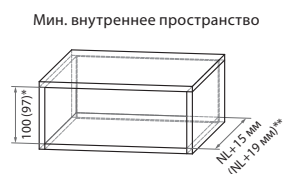


■ Качество продукции подтверждено сертификатами LGA.

InnoTech высота 70мм (M)

Комплектация: 2 направляющие Quadro (соответствующие); 2 боковины InnoTech высотой 70 мм; 2 декоративные заглушки с логотипом Hettich; 2 держателя задней стенки 70 мм (M); 2 крепления фасада.

Длина, мм (NL)	Артикул	с Silent System		Push to open ³
		ч/в (18) ¹	п/в (16 и 18) ¹	п/в (18) ¹
260	I-M260	—	25,52 €	29,76 €
300	I-M300	19,02 €	25,52 €	29,76 €
350	I-M350	19,26 €	25,52 €	29,76 €
420	I-M420	19,52 €	26,02 €	30,14 €
470	I-M470	20,14 €	26,64 €	30,64 €
520	I-M520	21,64 €	28,27 €	32,15 €



* для направляющих частичного выдвижения
** для направляющих глубиной 260 мм



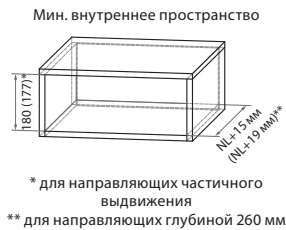
¹ толщина боковины корпуса ДСП, ч/в — частичное выдвижение ящика, п/в — полное выдвижение ящика.

³ механизм синхронизации для Push to open приобретается отдельно.

InnoTech высота 144 мм (B)

Комплектация: 2 направляющие Quadro (соответствующие); 2 боковины InnoTech высотой 70 мм; 2 декоративные заглушки с логотипом Hettich; 2 держателя задней стенки 144 мм (B); 2 крепления фасада; 2 реллинга; 2 крепления реллинга к фасаду.

Длина, мм (NL)	Артикул	с Silent System		Push to open ³
		ч/в (18) ¹	п/в (16 и 18) ¹	п/в (18) ¹
260	I-B260	—	29,24 €	33,47 €
300	I-B300	22,74 €	29,24 €	33,47 €
350	I-B350	22,97 €	29,24 €	33,47 €
420	I-B420	23,48 €	29,98 €	34,10 €
470	I-B470	24,24 €	30,84 €	34,84 €
520	I-B520	26,12 €	32,65 €	36,62 €



InnoTech 1.2

InnoTech высота 144 мм (B) со вставкой TopSide из стали

Комплектация: 2 направляющие Quadro (соответствующие); 2 боковины InnoTech высотой 70 мм; 2 декоративные заглушки с логотипом Hettich; 2 держателя задней стенки 144 мм (B); 2 крепления фасада; 2 реллинга; 2 крепления реллинга к фасаду; 1 комплект дополнительных боковин TopSide.

Длина, мм (NL)	Артикул	с Silent System		Push to open ³
		ч/в (18) ¹	п/в (16 и 18) ¹	п/в (18) ¹
350	I-BTS350	35,47 €	41,74 €	45,97 €
420	I-BTS420	35,98 €	42,48 €	46,60 €
470	I-BTS470	36,22 €	42,72 €	46,72 €
520	I-BTS520	38,62 €	45,24 €	49,12 €



InnoTech 1.3

InnoTech высота 176 мм (D) с одним реллингом

Комплектация: 2 направляющие Quadro (соответствующие); 2 боковины InnoTech высотой 70 мм; 2 декоративные заглушки с логотипом Hettich; 2 держателя задней стенки 176 мм (D); 2 крепления фасада; 2 реллинга; 2 крепления реллинга к фасаду.

Длина, мм (NL)	Артикул	с Silent System		Push to open ³
		ч/в (18) ¹	п/в (16 и 18) ¹	п/в (18) ¹
260	I-D260	—	29,98 €	34,22 €
300	I-D300	23,48 €	29,98 €	34,22 €
350	I-D350	23,72 €	29,98 €	34,22 €
420	I-D420	24,24 €	30,74 €	34,86 €
470	I-D470	25,10 €	31,60 €	35,60 €
520	I-D520	26,86 €	33,48 €	37,36 €



InnoTech 1.4

InnoTech высота 176 мм (D) с двойным реллингом

Комплектация: 2 направляющие Quadro (соответствующие); 2 боковины InnoTech высотой 70 мм; 2 декоративные заглушки с логотипом Hettich; 2 держателя задней стенки 176 мм (D); 2 крепления фасада; 4 реллинга; 4 крепления реллинга к фасаду; 2 адаптера для двойного реллинга.

Длина, мм (NL)	Артикул	с Silent System		Push to open ³
		ч/в (18) ¹	п/в (16 и 18) ¹	п/в (18) ¹
260	I-2D260	—	33,56 €	37,80 €
300	I-2D300	27,06 €	33,56 €	37,80 €
350	I-2D350	27,30 €	33,56 €	37,80 €
420	I-2D420	28,08 €	34,58 €	38,70 €
470	I-2D470	29,18 €	35,68 €	39,68 €
520	I-2D520	31,19 €	37,81 €	41,70 €



InnoTech 1.5

¹ толщина боковины корпуса ДСП, ч/в — частичное выдвигание ящика, п/в — полное выдвигание ящика.

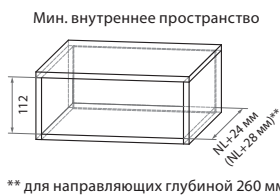
³ механизм синхронизации для Push to open приобретается отдельно.

Системы выдвигающих ящиков InnoTech

InnoTech внутренний ящик 100, высота 70 мм (M)

Комплектация: 2 направляющие Quadro (соответствующие); 2 боковины InnoTech высотой 70 мм; 2 декоративные заглушки с логотипом Hettich; 2 держателя задней стенки 70 мм (M); 1 комплект крепления передней панели (M); 1 м.п. передней панели² (max ширина корпуса 1100 мм).

Длина, мм (NL)	Артикул	с Silent System		Push to open ³
		ч/в (18) ¹	п/в (16 и 18) ¹	п/в (18) ¹
260	I-VM260	—	41,66 €	45,90 €
300	I-VM300	35,16 €	41,66 €	45,90 €
350	I-VM350	35,40 €	41,66 €	45,90 €
420	I-VM420	35,65 €	42,15 €	46,27 €
470	I-VM470	36,27 €	42,77 €	46,77 €
520	I-VM520	37,78 €	44,40 €	48,28 €

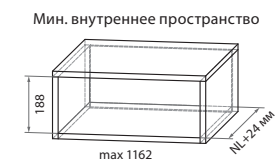


InnoTech 1.6

InnoTech внутренний ящик 100 с релингом, высота 144 мм (B)

Комплектация: 2 направляющие Quadro (соответствующие); 2 боковины InnoTech высотой 70 мм; 2 декоративные заглушки с логотипом Hettich; 2 держателя задней стенки 144 мм (B); 1 комплект крепления передней панели (B); 1 м.п. передней панели² (max ширина корпуса 1100 мм); 2 релинга для внутреннего ящика длиной 1140 мм.

Длина, мм (NL)	Артикул	с Silent System		Push to open ³
		ч/в (18) ¹	п/в (16 и 18) ¹	п/в (18) ¹
350	I-VB350	46,90 €	53,17 €	57,40 €
420	I-VB420	47,41 €	53,91 €	58,03 €
470	I-VB470	48,41 €	54,91 €	58,91 €



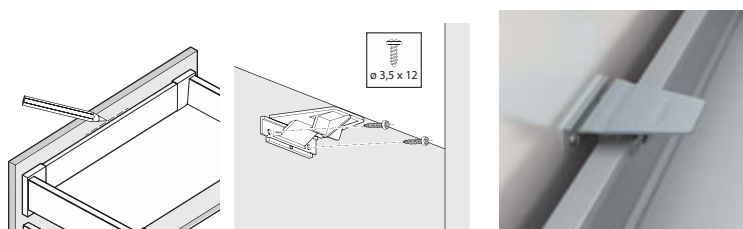
InnoTech 1.7

Поводок для внутреннего ящика InnoTech

Обеспечивает синхронное открытие ящиков. Позволяет открывать внутренний ящик одновременно с внешним.

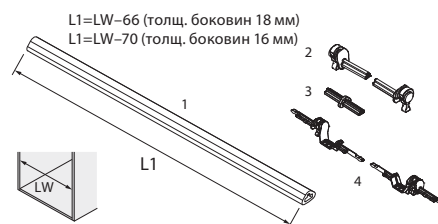
Название	Цвет	Артикул	Цена
Поводок для внутреннего ящика InnoTech	Серый	9235838	6,06 €

Не входит в комплектацию внутренних ящиков по умолчанию, приобретается отдельно.



Синхронизация InnoTech/Atira для Push to open

	Артикул	Цена
1 Вал синхронизации Push to open, L-2000 мм	9236718	6,50 €
2 Шестерня синхронизации Push to open для Quadro InnoTech и Atira	9219965	0,65 €
3 Стык для вала синхронизации Push to open	9221295	0,65 €
4 Шестерня проходная синхронизации Push to open для InnoTech и Atira (для синхронизации двух ящиков с одним фасадом, которые находятся в разных корпусах в одной горизонтальной плоскости стр. 10)	9236527	0,80 €



А знаете ли вы, что

...производство ящиков InnoTech началось в середине 90-х годов. Около 10 лет назад компания Hettich начала тестировать направляющие Quadro, используемые в ящиках InnoTech и Atira, для сертификата LGA. Направляющие с успехом преодолели 80 000 циклов открывания/закрывания, которые необходимы для выдачи сертификата, однако Hettich решил не останавливаться на этом и продолжил тестирование своих направляющих, чтобы узнать предел их прочности. Когда количество циклов открывания/закрывания превысило отметку 1 000 000, было принято решение остановить тестирование, так как не было ни единого намека на какую-либо неисправность... В среднем выдвигающий ящик на кухне открывается/закрывается около 15 раз в день, 80 000 циклов рассчитан на срок службы около 20 лет. Несложно подсчитать на сколько хватит 1 000 000 циклов...



¹ толщина боковины корпуса ДСП, ч/в — частичное выдвижение ящика, п/в — полное выдвижение ящика.

² если ширина корпуса превышает 1100 мм, необходимо приобрести переднюю панель длиной 2 м.п.. Цена увеличивается на 13,75 €.

³ механизм синхронизации для Push to open приобретается отдельно.



Система внутренних разделителей для низких ящиков **OrgaTray 560**

Ширина корпуса, мм	Длина, мм					
	420	Цена	470	Цена	520	Цена
300	0013228	14,0 €	0013301	15,0 €	0013312	15,5 €
350	0013229	14,0 €	0013302	14,0 €	0013313	14,5 €
400	0013230	16,0 €	0013303	17,5 €	0013314	18,5 €
450	0013231	17,5 €	0013304	18,5 €	0013315	19,5 €
500	0013232	18,5 €	0013305	20,0 €	0013316	21,0 €
550	0013615	16,5 €	0013616	17,5 €	0013617	18,0 €
600	0013234	20,5 €	0013306	21,5 €	0013317	23,5 €
800	—	—	0013307	40,0 €	0013318	42,5 €
900	—	—	0013308	42,5 €	0013319	45,0 €
1000	—	—	0013309	45,0 €	0013320	47,5 €
1200	—	—	0013310	50,0 €	—	—

- Для стандартной ширины корпуса.
- Для номинальной длины 420, 470 и 520 мм.
- В комплект входят 2 типа передвижных разделителей (см. таблицу).
- Пластик серебристого цвета.

NL	T	NL = Номинальная длина T = Глубина B = Ширина KB = Ширина корпуса										
420	412											
470	462											
520	512											
B		215	265	315	365	415	465	515	715	815	915	1115
KB		300	350	400	450	500	550	600	800	900	1000	1200



Доп. передвижные разделители		
Длина, мм	Артикул	Цена
128	9005931	1,25 €
78	9005930	0,70 €



Система внутренних разделителей для высоких ящиков **OrgaStore 100**

- Идеальный порядок в любом ящике.
- Удобный доступ к содержимому.
- Быстрая перестановка продольных и поперечных разделителей — в зависимости от ваших потребностей.
- Единое цветовое сочетание с элементами ящика (единая цветовая концепция Hettich).



Изображение	Артикул	Название	Цвет	Цена
	1070632	Держатель круглого релинга для разделителей	серый	0,3 €
	1074009	Поперечный релинг для короба InnoTech, длина 1140 мм	серый	4,5 €
	9014651	Продольный разделитель для InnoTech высота 144 мм (B)	серый	3,75 €

Схема раскроя поперечного релинга для системы OrgaStore 100 находится на стр. 13

Системы выдвижных ящиков Atira



ЦВЕТОВОЕ РЕШЕНИЕ



Серебристый



Белый



Антрацит

Дизайн с отточенными контурами — современный стиль и четкие прямые формы боковин, в сочетании с квадратным релингом.

- Надёжное полимерное покрытие.
- Плавное скольжение при любой нагрузке.
- Возможность установки различных внутренних организаций.
- Полное и частичное выдвижение.
- Направляющие серии Quadro.
- Система самоочистки направляющих.
- Снятие и установка фасада без инструмента.
- В основе всех вариантов ящиков и коробов лежит единая боковина, которая позволяет быстро и просто модернизировать любой ящик.
- Удобная регулировка.



- Качество продукции подтверждено сертификатами LGA.
- Все элементы ящика и внутренние организации сочетаются по цвету.

Гарантированный срок эксплуатации — 30 лет

Динамическая нагрузка:
частичное выдвижение — 25 кг
полное выдвижение — 30 кг

Atira высота 70 мм (M)

Комплектация: 2 направляющие Quadro (соответствующие); 2 боковины Atira высотой 70 мм; 2 декоративные заглушки с логотипом Hettich; 2 держателя задней стенки 70 мм (M); 2 крепления фасада.

Длина, мм (NL)	Артикул	с Silent System		Push to open ⁴
		ч/в (18) ¹	п/в (16 и 18) ¹	п/в (18) ¹
260	A-M260	—	25,52 €	29,76 €
300	A-M300	19,26 €	25,76 €	30,00 €
350	A-M350	19,76 €	26,02 €	30,26 €
420	A-M420	20,52 €	27,02 €	31,14 €
470	A-M470	21,00 €	27,50 €	31,50 €
520	A-M520	21,35 €	28,26 €	32,14 €



Atira 1.1

¹ толщина боковины корпуса ДСП, ч/в — частичное выдвижение ящика, п/в — полное выдвижение ящика.

⁴ механизм синхронизации для Push to open приобретается отдельно.

Atira высота 144 мм (B)

Комплектация: 2 направляющие Quadro (соответствующие); 2 боковины Atira высотой 70 мм; 2 декоративные заглушки с логотипом Hettich; 2 держателя задней стенки 144 мм (B); 2 крепления фасада; 2 реллинга; 2 крепления реллинга к фасаду.

Длина, мм (NL)	Артикул	с Silent System		Push to open ⁴
		ч/в (18) ¹	п/в (16 и 18) ¹	п/в (18) ¹
260	A-B260	—	30,23 €	34,47 €
300	A-B300	24,09 €	30,59 €	34,83 €
350	A-B350	24,74 €	31,00 €	35,23 €
420	A-B420	25,60 €	32,10 €	36,22 €
470	A-B470	26,20 €	32,70 €	36,70 €
520	A-B520	26,97 €	33,59 €	37,47 €

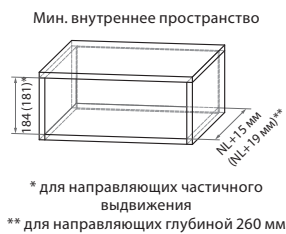


Atira 1.2

Atira высота 144 мм (B) со вставкой TopSide из стали

Комплектация: 2 направляющие Quadro (соответствующие); 2 боковины Atira высотой 70 мм; 2 декоративные заглушки с логотипом Hettich; 2 держателя задней стенки 144 мм (B); 2 крепления фасада; 2 крепления реллинга к фасаду; 1 комплект держателей вставок между боковиной и реллингом; 1 комплект TopSide сталь H-144 для Atira.

Длина, мм (NL)	Артикул	с Silent System		Push to open ⁴
		ч/в (18) ¹	п/в (16 и 18) ¹	п/в (18) ¹
420	A-BTSM420	36,98 €	43,48 €	47,60 €
470	A-BTSM470	39,83 €	46,33 €	50,33 €
520	A-BTSM520	40,48 €	47,10 €	50,98 €

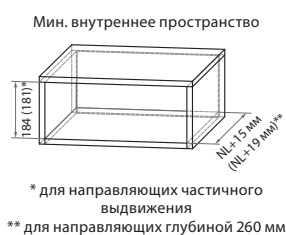


Atira 1.3

Atira высота 144 мм (B) со вставкой TopSide из стекла

Комплектация: 2 направляющие Quadro (соответствующие); 2 боковины Atira высотой 70 мм; 2 декоративные заглушки с логотипом Hettich; 2 держателя задней стенки 144 мм (B); 2 крепления фасада; 2 крепления реллинга к фасаду; 1 комплект держателей вставок между боковиной и реллингом; 1 комплект TopSide из стекла H-144 для Atira.

Длина, мм (NL)	Артикул	с Silent System		Push to open ⁴
		ч/в (18) ¹	п/в (16 и 18) ¹	п/в (18) ¹
420	A-BTSG420	39,85 €	46,35 €	50,47 €
470	A-BTSG470	40,45 €	46,95 €	50,95 €
520	A-BTSG520	41,23 €	47,85 €	51,73 €



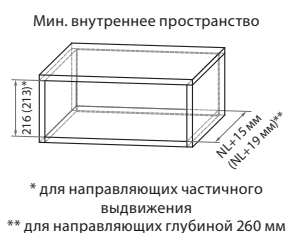
Atira 1.4

Расчет размеров стекла для самостоятельной нарезки находится на стр. 13

Atira высота 176 мм (D) с одним реллингом

Комплектация: 2 направляющие Quadro (соответствующие); 2 боковины Atira высотой 70 мм; 2 декоративные заглушки с логотипом Hettich; 2 держателя задней стенки 176 мм (D); 2 крепления фасада; 2 реллинга; 2 крепления реллинга к фасаду.

Длина, мм (NL)	Артикул	с Silent System		Push to open ⁴
		ч/в (18) ¹	п/в (16 и 18) ¹	п/в (18) ¹
260	A-D260	—	30,98 €	35,22 €
300	A-D300	24,84 €	31,34 €	35,58 €
350	A-D350	25,48 €	31,74 €	35,98 €
420	A-D420	26,36 €	32,86 €	36,98 €
470	A-D470	26,96 €	33,46 €	37,46 €
520	A-D520	27,72 €	34,34 €	38,22 €



Atira 1.5

¹ толщина боковины корпуса ДСП, ч/в — частичное выдвигание ящика, п/в — полное выдвигание ящика.

⁴ механизм синхронизации для Push to open приобретается отдельно.

Системы выдвигаемых ящиков Atira

Atira высота 176 мм (D) с двойным релингом

Комплектация: 2 направляющие Quadro (соответствующие); 2 боковины Atira высотой 70 мм; 2 декоративные заглушки с логотипом Hettich; 2 держателя задней стенки 176 мм (D); 2 крепления фасада; 2 релинга; 2 средних релинга; 4 крепления релинга к фасаду.

Длина, мм (NL)	Артикул	с Silent System		Push to open ⁴
		ч/в (18) ¹	п/в (16 и 18) ¹	п/в (18) ¹
300	A-2D300	29,15 €	35,65 €	39,89 €
350	A-2D350	29,93 €	36,19 €	40,43 €
420	A-2D420	30,94 €	37,44 €	41,56 €
470	A-2D470	31,66 €	38,16 €	42,16 €
520	A-2D520	32,53 €	39,15 €	43,03 €



Atira 1.6

Atira высота 176 мм (D) со вставкой TopSide из стали

Комплектация: 2 направляющие Quadro (соответствующие); 2 боковины Atira высотой 70 мм; 2 декоративные заглушки с логотипом Hettich; 2 держателя задней стенки 176 мм (D); 2 крепления фасада; 2 релинга; 2 крепления релинга к фасаду; 1 комплект держателей вставок между боковиной и релингом; 1 комплект TopSide сталь H-176 для Atira.

Длина, мм (NL)	Артикул	с Silent System		Push to open ⁴
		ч/в (18) ¹	п/в (16 и 18) ¹	п/в (18) ¹
420	A-DTSM420	41,87 €	48,37 €	52,49 €
470	A-DTSM470	42,47 €	48,97 €	52,97 €
520	A-DTSM520	43,23 €	49,85 €	53,73 €



Atira 1.7

Atira высота 176 мм (D) со вставкой TopSide из стекла

Комплектация: 2 направляющие Quadro (соответствующие); 2 боковины Atira высотой 70 мм; 2 декоративные заглушки с логотипом Hettich; 2 держателя задней стенки 176 мм (D); 2 крепления фасада; 2 релинга; 2 крепления релинга к фасаду; 1 комплект держателей вставок между боковиной и релингом; 1 комплект TopSide из стекла H-176 для Atira.

Длина, мм (NL)	Артикул	с Silent System		Push to open ⁴
		ч/в (18) ¹	п/в (16 и 18) ¹	п/в (18) ¹
420	A-DTSG420	45,74 €	52,24 €	56,36 €
470	A-DTSG470	46,34 €	52,84 €	56,84 €
520	A-DTSG520	47,10 €	53,72 €	57,60 €



Atira 1.8

Расчет размеров стекла для самостоятельной нарезки находится на стр. 13

Atira высота 176-500 мм (F+) с держателем дополнительного релинга⁵

Высота задней стенки min — 176, max — 500 мм

Комплектация: 2 направляющие Quadro (соответствующие); 2 боковины Atira высотой 70 мм; 2 декоративные заглушки с логотипом Hettich; 2 держателя задней стенки 144 мм (B); 2 держателя дополнительного релинга; 2 крепления фасада; 4 релинга; 4 крепления релинга к фасаду.

Длина, мм (NL)	Артикул	с Silent System		Push to open ⁴
		ч/в (18) ¹	п/в (16 и 18) ¹	п/в (18) ¹
260	A-F260	—	37,05 €	41,29 €
300	A-F300	31,02 €	37,52 €	41,76 €
350	A-F350	31,80 €	38,06 €	42,30 €
420	A-F420	32,80 €	39,30 €	43,42 €
470	A-F470	33,52 €	40,02 €	44,02 €
520	A-F520	34,40 €	41,02 €	44,90 €



Atira 1.9

¹ толщина боковины корпуса ДСП, ч/в — частичное выдвигание ящика, п/в — полное выдвигание ящика.

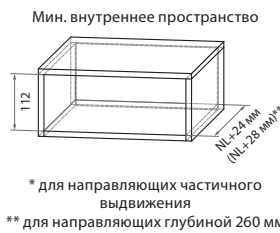
⁴ механизм синхронизации для Push to open приобретается отдельно.

⁵ возможна такая же реализация в ящиках InnoTech.

Atira внутренний ящик 100, высота 70 мм (M)

Комплектация: 2 направляющие Quadro (соответствующие); 2 боковины Atira высотой 70 мм; 2 декоративные заглушки с логотипом Hettich; 2 держателя задней стенки 70 мм (M); 1 комплект крепления передней панели (M); 1 м.п. передней панели¹ (max ширина корпуса 1100 мм).

Длина, мм (NL)	Артикул	с Silent System		Push to open ⁴
		ч/в (18) ¹	п/в (16 и 18) ¹	п/в (18) ¹
260	A-VM260	—	41,66 €	45,90 €
300	A-VM300	35,40 €	41,90 €	46,10 €
350	A-VM350	35,90 €	42,16 €	46,40 €
420	A-VM420	36,65 €	43,15 €	47,27 €
470	A-VM470	37,13 €	43,63 €	47,63 €
520	A-VM520	37,78 €	44,40 €	48,27 €

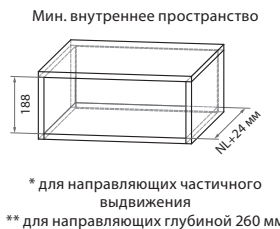


Atira 1.10

Atira внутренний ящик 100, высота 144 мм (B)

Комплектация: 2 направляющие Quadro (соответствующие); 2 боковины Atira высотой 70 мм; 2 декоративные заглушки с логотипом Hettich; 2 держателя задней стенки 70 мм (B); 1 комплект крепления передней панели (B); 1 м.п. передней панели³ (max ширина корпуса 1100 мм); 2 релинга для внутреннего ящика; 1 м.п. поперечного разделителя³ (max ширина корпуса 1100 мм).

Длина, мм (NL)	Артикул	с Silent System		Push to open ⁴
		ч/в (18) ¹	п/в (16 и 18) ¹	п/в (18) ¹
420	A-VB420	48,95 €	55,45 €	59,57 €
470	A-VB470	49,55 €	56,05 €	60,05 €

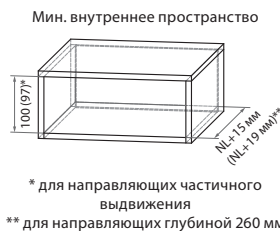


Atira 1.11

Atira под мойку, высота 70 мм (M)

Комплектация: 2 направляющие Quadro (соответствующие); 2 двустенные чарги высотой 70 мм (420, 470, 520 на выбор); 2 двустенные чарги высотой 70 мм (300 или 350); 4 декоративные заглушки с логотипом Hettich; 4 держателя задней стенки 70 мм (M); 4 крепления фасада.

Длина, мм (NL)	Артикул	с Silent System		Push to open ⁴
		ч/в (18) ¹	п/в (16 и 18) ¹	п/в (18) ¹
420	A-WM420	31,52 €	38,02 €	42,14 €
470	A-WM470	32,26 €	38,76 €	42,76 €
520	A-WM520	32,89 €	39,50 €	43,39 €



Atira 1.14

Atira под мойку, высота 144 мм (B)

Комплектация: 2 направляющие Quadro (соответствующие); 2 боковины Atira высотой 70 мм (420, 470, 520 на выбор); 2 боковины Atira высотой 70 мм (300 или 350); 4 декоративные заглушки с логотипом Hettich; 2 держателя задней стенки 144 мм (B); 2 держателя задней стенки 70 мм (M); 2 релинга; 2 крепления релинга к фасаду; 4 крепления фасада.

Длина, мм (NL)	Артикул	с Silent System		Push to open ⁴
		ч/в (18) ¹	п/в (16 и 18) ¹	п/в (18) ¹
420	A-WB420	36,60 €	43,10 €	47,22 €
470	A-WB470	37,46 €	43,96 €	47,96 €
520	A-WB520	38,22 €	44,84 €	48,72 €



Atira 1.15

¹ толщина боковины корпуса ДСП, ч/в — частичное выдвигание ящика, п/в — полное выдвигание ящика.

² если ширина корпуса превышает 1100 мм, необходимо приобрести переднюю панель длиной 2 м.п.. Цена увеличивается на 13,75 €.

³ если ширина корпуса превышает 1100 мм, необходимо приобрести переднюю панель и поперечный разделитель длиной 2 м.п.. Цена увеличивается на 18,3 €.

⁴ механизм синхронизации для Push to open приобретается отдельно.

Системы выдвижных ящиков Atira



Atira 1.17

Atira высокий шкаф-колонка

Комплектация: 2 внутренних ящика Atira 100, высота 70 мм (M); 1 ящик Atira высота 144 мм (B); 1 ящик Atira высота 176 мм (D) с одним релингом.

Длина, мм (NL)	Артикул	с Silent System	
		ч/в (18) ¹	п/в (16 и 18) ¹
420	A-TU420	125,26 €	151,26 €
470	A-TU470	127,42 €	153,42 €
520	A-TU520	130,25 €	156,73 €

Цена действительна для ширины корпуса 600 мм. Рекомендуемая ширина корпуса 300–600 мм.



Atira 1.18

Atira высокий шкаф для хранения запасов

Комплектация: 3 внутренних ящика Atira 100, высота 70 мм (M); 3 внутренних ящика Atira 100, высота 144 мм (B).

NL	Артикул	с Silent System		
		ч/в (18) ¹	п/в (16 и 18) ¹	п/в (18) ¹
420	A-P420	256,8 €	295,8 €	320,5 €
470	A-P470	260,0 €	299,0 €	323,0 €

Цена действительна для ширины корпуса 600 мм. Рекомендуемые петли Sensys 8657i Silent System 165° с нулевым вхождением, накладные.



Atira 1.16

Atira для узких шкафов, высота 144 мм (B) + 70 (M)

Комплектация: 2 направляющие Quadro (соответствующие); 4 боковины Atira высотой 70 мм; 4 декоративные заглушки с логотипом Hettich; 2 держателя задней стенки 70 мм (M); 2 держателя задней стенки 144 мм (B); 4 крепления фасада; 2 релинга; 2 крепления релинга к фасаду.

Длина, мм (NL)	Артикул	с Silent System	
		ч/в (18) ¹	п/в (16 и 18) ¹
260	A-BM260	—	40,99 €
300	A-BM300	35,08 €	41,58 €
350	A-BM350	35,99 €	42,25 €
420	A-BM420	37,36 €	43,86 €
470	A-BM470	38,20 €	44,70 €
520	A-BM520	39,35 €	45,97 €

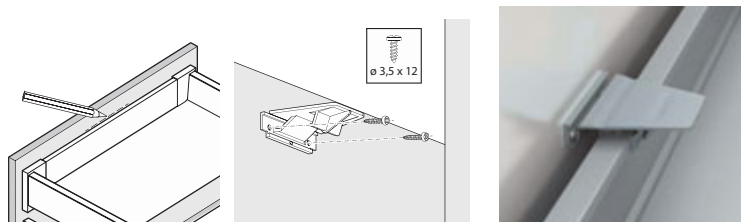
Максимальная ширина корпуса 300 мм, максимальная высота 750 мм. Нагрузка до 20 кг на обе полки. Используются 2 направляющие (устанавливаются диагонально друг к другу: правая — сверху, левая — снизу).

Поводок для внутреннего ящика Atira

Обеспечивает синхронное открывание ящиков. Позволяет открывать внутренний ящик одновременно с внешним.

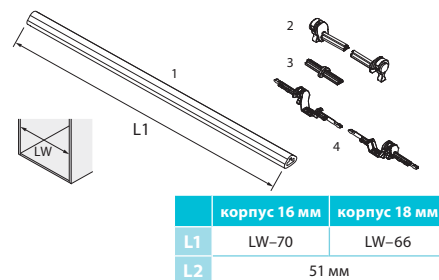
Название	Цвет	Артикул	Цена
Поводок для внутреннего ящика Atira	Серый	9235838	6,06 €
	Антрацит	9235837	

Не входит в комплектацию внутренних ящиков по умолчанию, приобретается отдельно.



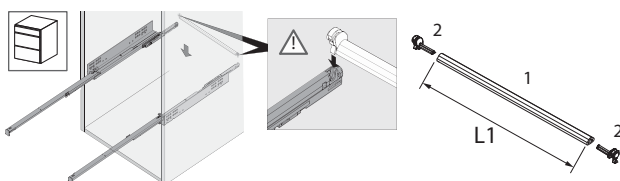
Синхронизация InnoTech/Atira для Push to open

	Артикул	Цена
1	Вал синхронизации Push to open, L-2000 мм	9236718 6,50 €
2	Шестерня синхронизации Push to open для Quadro InnoTech и Atira	9219965 0,65 €
3	Стык для вала синхронизации Push to open	9221295 0,65 €
4	Шестерня проходная синхронизации Push to open для InnoTech и Atira (для синхронизации двух ящиков с одним фасадом, которые находятся в разных корпусах в одной горизонтальной плоскости стр. 10)	9236527 0,80 €

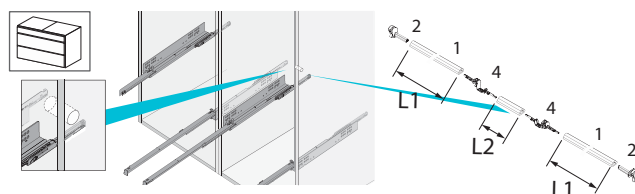


	корпус 16 мм	корпус 18 мм
L1	LW-70	LW-66
L2	51 мм	

Установка синхронизации в корпус



Установка синхронизации двух ящиков с одним фасадом



¹ толщина боковины корпуса ДСП, ч/в — частичное выдвижение ящика, п/в — полное выдвижение ящика.

⁴ механизм синхронизации для Push to open приобретается отдельно.

Цены с НДС. Расчет производится в белорусских рублях. Валютный эквивалент цен указан справочно и не является публичной офертой.





Система внутренних разделителей для низких ящиков **OrgaTray 590**

Ширина корпуса, мм	Кол-во разделителей в комплекте		Глубина, мм	
	128 мм	68 мм	420	470
300	—	2	—	12,00 €
400	—	4	—	14,00 €
450	2	2	—	15,00 €
500	—	3	15,00 €	16,00 €
550	1	3	—	17,00 €
600	2	2	17,00 €	18,00 €
800	3	5	—	32,50 €
900	3	5	—	34,50 €
1000	3	7	—	36,50 €

ЦВЕТОВОЕ РЕШЕНИЕ



Серебристый



Белый



Антрацит

- Для стандартной ширины корпуса.
- Для номинальной длины 420, 470 мм.
- В комплект входят 2 типа передвижных разделителей (см. таблицу).
- Материал пластик.

NL	T	NL = Номинальная длина T = Глубина B = Ширина KB = Ширина корпуса								
420	412									
470	462									
B		207	307	357	407	457	507	707	807	907
KB		300	400	450	500	550	600	800	900	1000



Доп. передвижные разделители		
Длина	Цвет	Цена
128 мм	белый, антрацит,	1,25 €
68 мм	серебристый	0,70 €



Система внутренних разделителей для высоких ящиков **OrgaStore 410**

Для ящиков с релингом.

- Идеальный порядок в любом ящике.
- Удобный доступ к содержимому.
- Быстрая перестановка продольных и поперечных разделителей — в зависимости от ваших потребностей.
- Единое цветовое сочетание с элементами ящика (единая цветовая концепция Hettich).

ЦВЕТОВОЕ РЕШЕНИЕ



Серебристый



Белый



Антрацит

Изображение	Название	Цвет	Цена
	OrgaStore 410 поперечный разделитель (квадратный) L-2000	серебристый, белый, антрацит	4,55 € (за м.п.)
	OrgaStore 410 держатель поперечного разделителя	серебристый, белый, антрацит	1,10 €
	OrgaStore 410 продольный разделитель для поперечного релинга	серебристый, белый, антрацит	1,60 €




Схема раскроя поперечного релинга для системы OrgaStore 410 находится на стр. 13

Организация внутреннего пространства в ящиках **Atira**



Система внутренних разделителей для высоких ящиков **OrgaStore 820**

Для высоких ящиков высотой 144 мм (B) и 176 мм (D)

Изображение	Название	Цвет	Цена
	Флажок поперечного разделителя для Atira/ArciTech	серебристый, белый, антрацит	3,75 €
	Держатель поперечного разделителя для Atira/ArciTech	серебристый, белый, антрацит	4,10 €
	Профиль для поперечного разделителя для Atira/ArciTech, 2000 мм	серебристый, белый, антрацит	18 € (за м.п.)

ЦВЕТОВОЕ РЕШЕНИЕ



Серебристый



Белый



Антрацит

Схема раскроя поперечного релинга для системы OrgaStore 820 находится на стр. 13






Система внутренних разделителей для высоких ящиков **OrgaFlag 470**

Подходит для высоких ящиков Atira и InnoTech.

- Для вкладывания в ящик.
- высота флажков 143 мм, толщина полка 12 мм.
- Номинальная длина 470 мм.
- Возможна любая ширина корпуса (кратность — 50 мм) с использованием основного и дополнительного комплектов (доборов).
- Цвета: белый, серый (флажки антрацит).

Ширина корпуса, мм	Варианты комбинаций OrgaFlag 470		
	600 мм	900 мм	100 мм
300	1		
400	1		
450	1		
500	1		
600	1		
800	1		2
900		1	
1000		1	1
1200		1	3

Изображение	Название	Ширина корпуса, мм	Цвет	Цена
	OrgaFlag 470, L-470 мм	600	серый, белый	75,50 €
	OrgaFlag 470, L-470 мм	900	серый, белый	105,0 €
	OrgaFlag 470, доп. элемент, L-470 мм ширина 100 мм	100	серый, белый	25,5 €

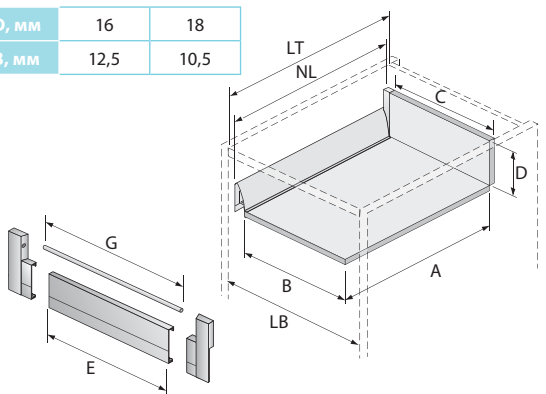
Пример:

1. Для корпуса шириной 1000 мм необходимо купить комплект шириной 900 мм и дополнительный элемент 100 мм.
2. Для корпуса шириной 500 мм необходимо купить комплект шириной 600 мм и убрать 2 секции (ширина одной секции 50 мм).

Размеры для монтажа **InnoTech, Atira**

Размеры для раскроя дна и задней стенки

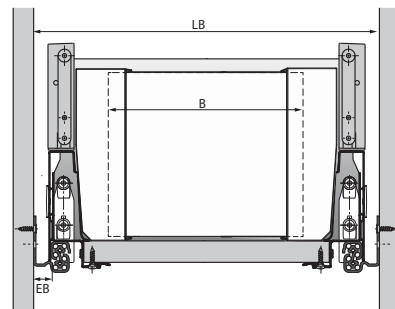
KD, мм	16	18
EB, мм	12,5	10,5



A, мм	NL+10
B, мм	LB - 2 x EB - 51,5
C, мм	LB - 2 x EB - 63
E, мм	LB - 2 x EB - 57,5
G (InnoTech)	LB - 2 x EB - 2
G (Atira)	LB - 2 x EB - 90,5

Высота ящика	Высота задней стенки D, мм
M	65,5
B	144
D	176

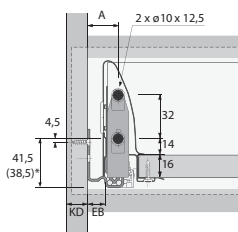
Схема раскроя поперечного разделителя OrgaStore 820 (Atira)



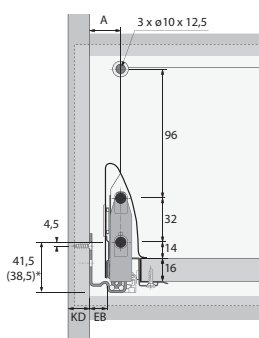
$$B = LB - 2 \times EB - 72$$

Высота 70 (M)

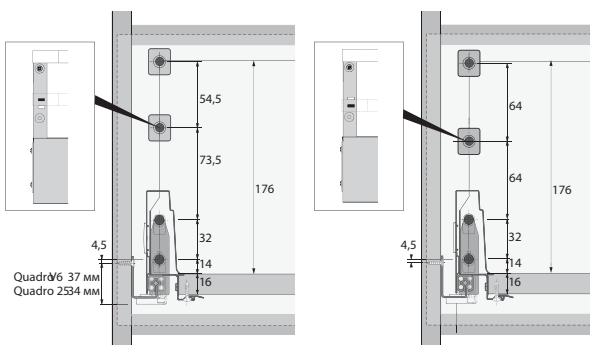
KD, мм	16	18
EB, мм	12,5	10,5
A, мм	23	21



Высота 144 (B), 176 (D)

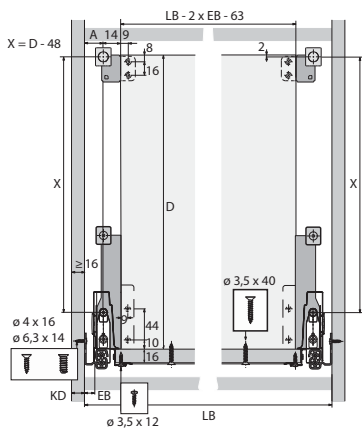


Высота 176 (D) с двойным релингом

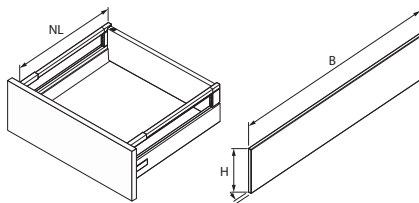


* для направляющих частичного выдвигания

Высота 176-500 (F+) Atira

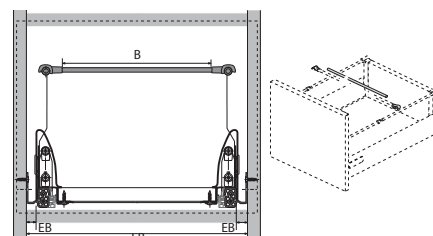


Размеры стекла для самостоятельной нарезки (Atira)



NL	B	H — 144	H — 176
420	405	57	89
470	455	57	89
520	505	57	89

Схема раскроя поперечного релинга OrgaStore 100 (InnoTech)



$$\text{Ширина раскроя (B)} = LB - 2 \times EB - 40,5$$

Продольное сечение

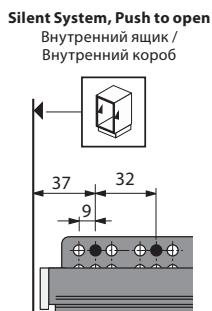
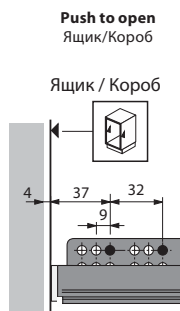
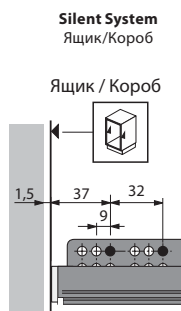
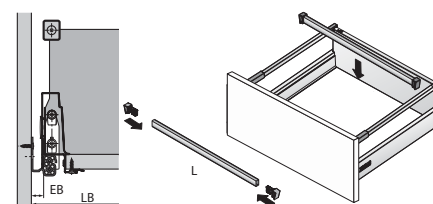


Схема раскроя поперечного релинга OrgaStore 410 (Atira)



$$L = LB - 2 \times EB - 40,6$$

Системы выдвигающихся ящиков ArciTech



ArciTech — создан для будущего. Безупречная плавность хода, идеальная координация открывания/закрывания. Максимальная стабильность даже для широких ящиков.

- Надежное полимерное покрытие.
- Плавное скольжение при любой нагрузке.
- Возможность установки различных внутренних организаций.
- Все элементы ящика и внутренние организации сочетаются по цвету.
- Новое поколение направляющих Astro.
- Встроенная система синхронизации направляющих.
- Снятие и установка фасада без инструмента.
- Удобная регулировка.

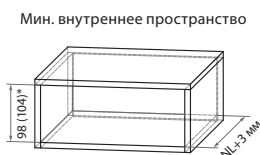


Матовые цвета — актуальный тренд в дизайне мебели

ArciTech высота 94 мм (M)

Комплектация: 2 направляющие Astro на 40 кг¹ (для гл. 650 мм — 60 кг); 2 боковины ArciTech высотой 94 мм (M); 2 декоративные заглушки с логотипом Hettich; 2 крепления задней стенки H-94 (M) для ArciTech; 2 крепления фасада для ArciTech; 1 комплект механизмов Push to open Silent 1.0 для ArciTech².

Длина, мм (NL)	Артикул	п/в с Silent System (ДСП 18) ³	п/в Push to open Silent (ДСП 18) ³
270	AT-M270	32,28 €	54,48 €
300	AT-M300	32,28 €	54,48 €
350	AT-M350	32,78 €	54,98 €
400	AT-M400	33,28 €	55,48 €
450	AT-M450	33,78 €	55,98 €
500	AT-M500	34,28 €	56,48 €
550	AT-M550	34,92 €	57,12 €
650	AT-M650	40,28 €	62,48 €



* для системы Push to open Silent



■ Качество продукции подтверждено сертификатами LGA.

🕒 Гарантированный срок эксплуатации — 30 лет.

🏋️ Повышенная нагрузочная способность: 40 кг (по умолчанию), 60 кг, 80 кг.



¹ при установке направляющих на 60 кг (длины 450, 500, 550 мм) стоимость комплекта увеличивается на 4,9 €, на 80 кг (длина 650) — на 5,5 €.

² комплектуется только для системы Push to open Silent.

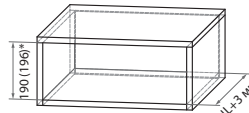
³ толщина боковины корпуса ДСП, ч/в — частичное выдвижение ящика, п/в — полное выдвижение ящика.

ArciTech высота 186 мм (B)

Комплектация: 2 направляющие Acstro на 40 кг¹ (для гл. 650 мм — 60 кг); 2 боковины ArciTech высотой 94 мм (M); 2 декоративные заглушки с логотипом Hettich; 2 крепления задней стенки Н-186 (B) для ArciTech; 2 крепления фасада для ArciTech; 2 прямоугольных релинга для ArciTech; 2 крепления продольного релинга; 1 комплект механизмов Push to open Silent 1.0 для ArciTech².

Длина, мм (NL)	Артикул	п/в с Silent System (ДСП 18) ³	п/в Push to open Silent (ДСП 18) ³
270	AT-B270	37,43 €	59,63 €
300	AT-B300	37,67 €	59,87 €
350	AT-B350	38,43 €	60,63 €
400	AT-B400	39,17 €	61,37 €
450	AT-B450	39,94 €	62,14 €
500	AT-B500	40,68 €	62,88 €
550	AT-B550	41,46 €	63,66 €
650	AT-B650	46,93 €	69,13 €

Мин. внутреннее пространство



* для системы Push to open Silent



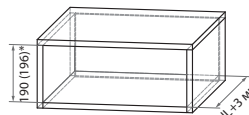
ArciTech 1.2

ArciTech высота 186 мм (B) со вставкой TopSide из стали

Комплектация: 2 направляющие Acstro на 40 кг¹ (для гл. 650 мм — 60 кг); 2 боковины ArciTech высотой 94 мм (M); 2 декоративные заглушки с логотипом Hettich; 2 крепления задней стенки Н-186 (B) для ArciTech; 2 крепления фасада для ArciTech; 1 комплект надставок TopSide для ArciTech, 92 мм; 1 комплект механизмов Push to open Silent 1.0 для ArciTech².

Длина, мм (NL)	Артикул	п/в с Silent System (ДСП 18) ³	п/в Push to open Silent (ДСП 18) ³
400	AT-BTSM400	55,15 €	77,35 €
450	AT-BTSM450	55,66 €	77,86 €
500	AT-BTSM500	56,66 €	78,86 €
550	AT-BTSM550	57,30 €	79,50 €
650	AT-BTSM650	63,15 €	85,35 €

Мин. внутреннее пространство



* для системы Push to open Silent



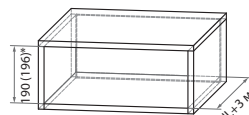
ArciTech 1.3

ArciTech высота 186 мм (B) со вставкой DesignSide из стекла

Комплектация: 2 направляющие Acstro на 40 кг¹ (для гл. 650 мм — 60 кг); 2 боковины ArciTech высотой 94 мм (M); 2 декоративные заглушки с логотипом Hettich; 2 крепления задней стенки Н-186 (B) для ArciTech; 2 крепления фасада для ArciTech; 1 комплект вставок DesignSide из стекла (8 мм), 92 мм; 1 комплект адаптеров DesignSide для ArciTech, 92 мм; 1 комплект механизмов Push to open Silent 1.0 для ArciTech².

Длина, мм (NL)	Артикул	п/в с Silent System (ДСП 18) ³	п/в Push to open Silent (ДСП 18) ³
350	AT-BTSG350	62,40 €	84,60 €
400	AT-BTSG400	62,90 €	85,10 €
450	AT-BTSG450	63,91 €	86,11 €
500	AT-BTSG500	64,41 €	86,61 €

Мин. внутреннее пространство



* для системы Push to open Silent



ArciTech 1.4

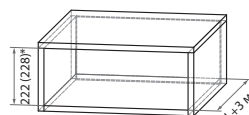
Расчет размеров стекла для самостоятельной нарезки находится на стр. 24

ArciTech высота 218 мм (D) с одним релингом

Комплектация: 2 направляющие Acstro на 40 кг¹ (для гл. 650 мм — 60 кг); 2 боковины ArciTech высотой 94 мм (M); 2 декоративные заглушки с логотипом Hettich; 2 крепления задней стенки Н-218 (D) для ArciTech; 2 крепления фасада для ArciTech; 2 прямоугольных релинга для ArciTech; 2 крепления продольного релинга; 1 комплект механизмов Push to open Silent 1.0 для ArciTech².

Длина, мм (NL)	Артикул	п/в с Silent System (ДСП 18) ³	п/в Push to open Silent (ДСП 18) ³
270	AT-D270	38,18 €	60,38 €
300	AT-D300	38,41 €	60,61 €
350	AT-D350	39,18 €	61,38 €
400	AT-D400	39,91 €	62,11 €
450	AT-D450	40,68 €	62,88 €
500	AT-D500	41,42 €	63,62 €
550	AT-D550	42,22 €	64,42 €
650	AT-D650	47,68 €	69,88 €

Мин. внутреннее пространство



* для системы Push to open Silent



ArciTech 1.5

¹ при установке направляющих на 60 кг (длины 450, 500, 550 мм) стоимость комплекта увеличивается на 4,9 €, на 80 кг (длина 650) — на 5,5 €.

² комплектуется только для системы Push to open Silent.

³ толщина боковины корпуса ДСП, ч/в — частичное выдвижение ящика, п/в — полное выдвижение ящика.

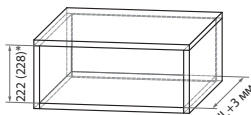
Системы выдвигаемых ящиков ArciTech

ArciTech высота 218 мм (D) с двойным релингом

Комплектация: 2 направляющие Acstro на 40 кг¹ (для гл. 650 мм — 60 кг); 2 боковины ArciTech высотой 94 мм (M); 2 декоративные заглушки с логотипом Hettich; 2 крепления задней стенки H-218 (D) для ArciTech; 2 крепления фасада для ArciTech; 4 прямоугольных релинга для ArciTech; 4 крепления продольного релинга; 1 комплект механизмов Push to open Silent 1.0 для ArciTech².

Длина, мм (NL)	Артикул	п/в с Silent System (ДСП 18) ³	п/в Push to open Silent (ДСП 18) ³
270	AT-2D270	42,96 €	65,16 €
300	AT-2D300	43,43 €	65,63 €
350	AT-2D350	44,46 €	66,66 €
400	AT-2D400	45,43 €	67,63 €
450	AT-2D450	46,46 €	68,66 €
500	AT-2D500	47,44 €	69,64 €
550	AT-2D550	48,36 €	70,56 €
650	AT-2D650	53,96 €	76,16 €

Мин. внутреннее пространство



* для системы Push to open Silent



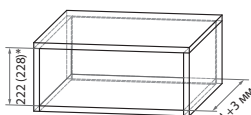
ArciTech 1.6

ArciTech высота 218 мм (D) со вставкой TopSide из стали

Комплектация: 2 направляющие Acstro на 40 кг¹ (для гл. 650 мм — 60 кг); 2 боковины ArciTech высотой 94 мм (M); 2 декоративные заглушки с логотипом Hettich; 2 крепления задней стенки H-218 (D) для ArciTech; 2 крепления фасада для ArciTech; 1 комплект надставок TopSide для ArciTech 124 мм; 1 комплект механизмов Push to open Silent 1.0 для ArciTech².

Длина, мм (NL)	Артикул	п/в с Silent System (ДСП 18) ³	п/в Push to open Silent (ДСП 18) ³
400	AT-DTSM400	61,90 €	84,10 €
450	AT-DTSM450	62,40 €	84,60 €
500	AT-DTSM500	63,40 €	85,60 €
550	AT-DTSM550	64,04 €	86,24 €
650	AT-DTSM650	69,90 €	92,10 €

Мин. внутреннее пространство



* для системы Push to open Silent



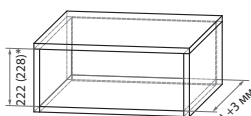
ArciTech 1.7

ArciTech высота 218 мм (D) со вставкой DesignSide из стекла

Комплектация: 2 направляющие Acstro на 40 кг¹; 2 боковины ArciTech высотой 94 мм (M); 2 декоративные заглушки с логотипом Hettich; 2 крепления задней стенки H-218 (D) для ArciTech; 2 крепления фасада для ArciTech; 1 комплект вставок DesignSide из стекла (8мм), 124 мм; 1 комплект адаптеров DesignSide для ArciTech, 92 мм; 1 комплект механизмов Push to open Silent 1.0 для ArciTech².

Длина, мм (NL)	Артикул	п/в с Silent System (ДСП 18) ³	п/в Push to open Silent (ДСП 18) ³
350	AT-DTSG350	69,65 €	91,85 €
400	AT-DTSG400	70,15 €	92,35 €
450	AT-DTSG450	71,15 €	93,35 €
500	AT-DTSG500	71,65 €	93,85 €

Мин. внутреннее пространство



* для системы Push to open Silent



ArciTech 1.8

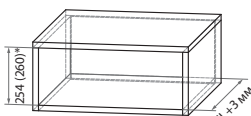
Расчет размеров стекла для самостоятельной нарезки находится на стр. 24

ArciTech высота 250 мм (E) с одним релингом

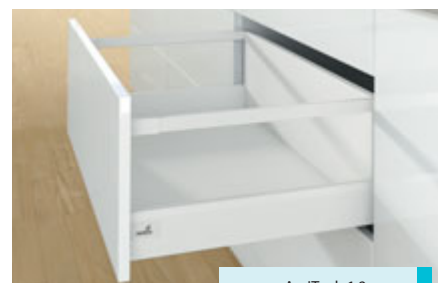
Комплектация: 2 направляющие Acstro на 40 кг¹ (для гл. 650 мм — 60 кг); 2 боковины ArciTech высотой 94 мм (M); 2 декоративные заглушки с логотипом Hettich; 2 крепления задней стенки H-250 (B) для ArciTech; 2 крепления фасада для ArciTech; 2 прямоугольных релинга для ArciTech; 2 крепления продольного релинга; 1 комплект механизмов Push to open Silent 1.0 для ArciTech².

Длина, мм (NL)	Артикул	п/в с Silent System (ДСП 18) ³	п/в Push to open Silent (ДСП 18) ³
270	AT-E270	39,43 €	61,63 €
300	AT-E300	39,67 €	61,87 €
350	AT-E350	40,43 €	62,63 €
400	AT-E400	41,17 €	63,37 €
450	AT-E450	41,94 €	64,14 €
500	AT-E500	42,68 €	64,88 €
550	AT-E550	43,45 €	65,65 €
650	AT-E650	48,93 €	71,13 €

Мин. внутреннее пространство



* для системы Push to open Silent



ArciTech 1.9

¹ при установке направляющих на 60 кг (длины 450, 500, 550 мм) стоимость комплекта увеличивается на 4,9 €, на 80 кг (длина 650) — на 5,5 €.

² комплектуется только для системы Push to open Silent.

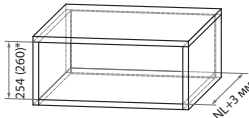
³ толщина боковины корпуса ДСП, ч/в — частичное выдвижение ящика, п/в — полное выдвижение ящика.

ArciTech высота 250 мм (E) с двойным релингом

Комплектация: 2 направляющие Acstro на 40 кг¹ (для гл. 650 мм — 60 кг); 2 боковины ArciTech высотой 94 мм (M); 2 декоративные заглушки с логотипом Hettich; 2 крепления задней стенки H-250(E) для ArciTech; 2 крепления фасада для ArciTech; 4 прямоугольных релинга для ArciTech; 4 крепления продольного релинга; 1 комплект механизмов Push to open Silent 1.0 для ArciTech².

Длина, мм (NL)	Артикул	п/в с Silent System (ДСП 18) ³	п/в Push to open Silent (ДСП 18) ³
270	AT-2E270	44,21 €	66,41 €
300	AT-2E300	44,67 €	66,87 €
350	AT-2E350	45,71 €	67,91 €
400	AT-2E400	46,67 €	68,87 €
450	AT-2E450	47,72 €	69,92 €
500	AT-2E500	48,70 €	70,90 €
550	AT-2E550	49,61 €	71,81 €
650	AT-2E650	55,21 €	77,41 €

Мин. внутреннее пространство



* для системы Push to open Silent



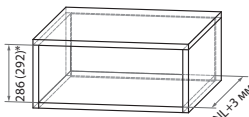
ArciTech 1.10

ArciTech высота 282 мм (F) с одним релингом

Комплектация: 2 направляющие Acstro на 40 кг¹ (для гл. 650 мм — 60 кг); 2 боковины ArciTech высотой 94 мм (M); 2 декоративные заглушки с логотипом Hettich; 2 крепления задней стенки H-282(F) для ArciTech; 2 крепления фасада для ArciTech; 2 прямоугольных релинга для ArciTech; 2 крепления продольного релинга; 1 комплект механизмов Push to open Silent 1.0 для ArciTech².

Длина, мм (NL)	Артикул	п/в с Silent System (ДСП 18) ³	п/в Push to open Silent (ДСП 18) ³
270	AT-F270	40,94 €	63,14 €
300	AT-F300	41,18 €	63,38 €
350	AT-F350	41,94 €	64,14 €
400	AT-F400	42,68 €	64,88 €
450	AT-F450	43,44 €	65,64 €
500	AT-F500	44,18 €	66,38 €
550	AT-F550	53,58 €	75,78 €
650	AT-F650	63,94 €	86,14 €

Мин. внутреннее пространство



* для системы Push to open Silent



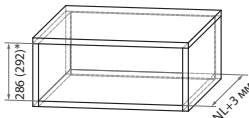
ArciTech 1.11

ArciTech высота 282 мм (F) с двойным релингом

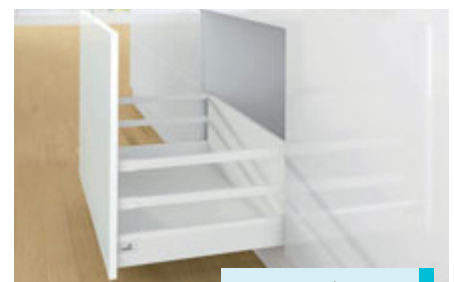
Комплектация: 2 направляющие Acstro на 40 кг¹ (для гл. 650 мм — 60 кг); 2 боковины ArciTech высотой 94 мм (M); 2 декоративные заглушки с логотипом Hettich; 2 крепления задней стенки H-282(F) для ArciTech; 2 крепления фасада для ArciTech; 4 прямоугольных релинга для ArciTech; 4 крепления продольного релинга; 1 комплект механизмов Push to open Silent 1.0 для ArciTech².

Длина, мм (NL)	Артикул	п/в с Silent System (ДСП 18) ³	п/в Push to open Silent (ДСП 18) ³
270	AT-2F270	45,72 €	67,92 €
300	AT-2F300	46,19 €	68,39 €
350	AT-2F350	47,22 €	69,42 €
400	AT-2F400	48,19 €	70,39 €
450	AT-2F450	49,22 €	71,42 €
500	AT-2F500	50,20 €	72,40 €
550	AT-2F550	51,12 €	73,32 €
650	AT-2F650	56,72 €	78,92 €

Мин. внутреннее пространство



* для системы Push to open Silent



ArciTech 1.12

¹ при установке направляющих на 60 кг (длины 450, 500, 550 мм) стоимость комплекта увеличивается на 4,9 €, на 80 кг (длина 650) — на 5,5 €.

² комплектуется только для системы Push to open Silent.

³ толщина боковины корпуса ДСП, ч/в — частичное выдвижение ящика, п/в — полное выдвижение ящика.

Системы выдвижных ящиков ArciTech

ArciTech высота 78 мм (N)

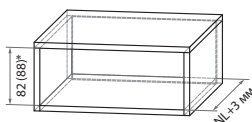
Используется преимущественно в шкафах под духовкой и индукционной варочной панелью

Комплектация: 2 направляющие Astro на 40 кг¹; 2 боковины ArciTech высотой 78 мм (N); 2 декоративные заглушки с логотипом Hettich; 1 задняя стенка мет. для ArciTech 78 (N) L 600; 2 винта 3,5x6 для крепления металлической задней стенки; 2 крепления фасада для ArciTech; 1 комплект механизмов Push to open Silent 1.0 для ArciTech².

Длина, мм (NL)	Артикул	п\в с Silent System (ДСП 18) ³	п\в Push to open Silent (ДСП 18) ³
500	AT-N500	38,17 €	60,37 €

Цена указана для корпуса шириной 600 мм с цельной металлической задней стенкой⁴

Мин. внутреннее пространство



* для системы Push to open Silent



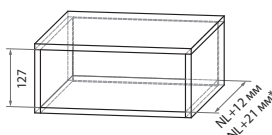
ArciTech 1.13

ArciTech внутренний ящик, высота 94 мм (M)

Комплектация: 2 направляющие Astro на 40 кг¹ (для гл. 650 мм — 60 кг); 2 боковины ArciTech высотой 94 мм (M); 2 декоративные заглушки с логотипом Hettich; 2 крепления задней стенки H-94 (M) для ArciTech; 1 комплект креплений передней панели для внешнего ящика ArciTech H-94 мм; 1 м.п. передней панели для внутреннего ящика ArciTech⁵ (макс ширина корпуса 1100 мм); 1 комплект механизмов Push to open Silent 1.0 для ArciTech².

Длина, мм (NL)	Артикул	п\в с Silent System (ДСП 18) ³	п\в Push to open Silent (ДСП 18) ³
270	AT-VM270	56,19 €	78,39 €
300	AT-VM300	56,19 €	78,39 €
350	AT-VM350	56,68 €	78,88 €
400	AT-VM400	57,19 €	79,39 €
450	AT-VM450	57,68 €	79,88 €
500	AT-VM500	58,18 €	80,38 €
550	AT-VM550	58,83 €	81,03 €
650	AT-VM650	64,19 €	86,39 €

Мин. внутреннее пространство



* для системы Push to open Silent



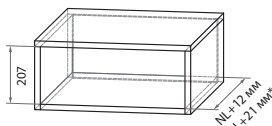
ArciTech 1.14

ArciTech внутренний ящик, высота 186 мм (B)

Комплектация: 2 направляющие Astro на 40 кг¹ (для гл. 650 мм — 60 кг); 2 боковины ArciTech высотой 94 мм (M); 2 декоративные заглушки с логотипом Hettich; 2 крепления задней стенки H-186 (B) для ArciTech; 2 прямоугольных релинга для ArciTech; 1 комплект крепления передней панели для внешнего ящика ArciTech H-186 мм; 1 м.п. передней панели для внутреннего ящика ArciTech⁶ (макс ширина корпуса 1100 мм); 1 м.п. поперечного релинга для ArciTech⁶ (макс ширина корпуса 1100 мм); 1 комплект механизмов Push to open Silent 1.0 для ArciTech².

Длина, мм (NL)	Артикул	п\в с Silent System (ДСП 18) ³	п\в Push to open Silent (ДСП 18) ³
270	AT-VM270	71,44 €	93,64 €
300	AT-VM300	71,68 €	93,88 €
350	AT-VM350	72,44 €	94,64 €
400	AT-VM400	73,18 €	95,38 €
450	AT-VM450	73,94 €	96,14 €
500	AT-VM500	74,68 €	96,88 €
550	AT-VM550	75,47 €	97,67 €
650	AT-VM650	80,94 €	103,14 €

Мин. внутреннее пространство



* для системы Push to open Silent



ArciTech 1.15

¹ при установке направляющих на 60 кг (длины 450, 500, 550 мм) стоимость комплекта увеличивается на 4,9 €, на 80 кг (длина 650) — на 5,5 €.

² комплектуется только для системы Push to open Silent.

³ толщина боковины корпуса ДСП, ч/в — частичное выдвижение ящика, п/в — полное выдвижение ящика.

⁴ при другой ширине корпуса, необходимо вместо металлической задней стенки приобрести держатели задней стенки для ДСП.

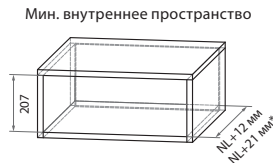
⁵ если ширина корпуса превышает 1100 мм, необходимо приобрести переднюю панель длиной 2 м.п. Цена увеличивается на 17,75 €.

⁶ если ширина корпуса превышает 1100 мм, необходимо приобрести переднюю панель и поперечный реллинг длиной 2 м.п.. Цена увеличивается на 26 €.

ArciTech внутренний ящик, высота 186 мм (B) со вставкой TopSide из стали

Комплектация: 2 направляющие Astro на 40 кг¹ (для гл. 650 мм — 60 кг); 2 боковины ArciTech высотой 94 мм (M); 2 декоративные заглушки с логотипом Hettich; 2 крепления задней стенки H-186 (B) для ArciTech; 1 комплект надставок TopSide для ArciTech, 92 мм; 1 комплект креплений передней панели для внешнего ящика ArciTech H-186 мм; 1 м.п. передней панели для внутреннего ящика ArciTech⁶ (max ширина корпуса 1100 мм); 1 м.п. поперечного релинга для ArciTech⁶ (max ширина корпуса 1100 мм); 1 комплект механизмов Push to open Silent 1.0 для ArciTech³.

Длина, мм (NL)	Артикул	п/в с Silent System (ДСП 18) ⁴	п/в Push to open Silent (ДСП 18) ⁴
400	AT-VBTSM400	89,57 €	111,77 €
450	AT-VBTSM450	90,06 €	112,26 €
500	AT-VBTSM500	91,05 €	113,25 €
550	AT-VBTSM550	91,71 €	113,91 €
650	AT-VBTSM650	97,57 €	119,77 €



* для системы Push to open Silent

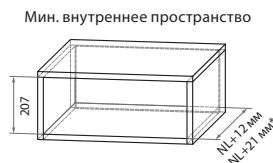


ArciTech 1.16

ArciTech внутренний ящик, высота 186 мм (B) со вставкой DesignSide из стекла

Комплектация: 2 направляющие Astro на 40 кг¹; 2 боковины ArciTech высотой 94 мм (M); 2 декоративные заглушки с логотипом Hettich; 2 крепления задней стенки H-186 (B) для ArciTech; 1 комплект вставок DesignSide из стекла (8 мм), 92 мм; 1 комплект адаптеров DesignSide для ArciTech, 92 мм; 1 комплект креплений передней панели для внешнего ящика ArciTech H-186 мм; 1 м.п. передней панели для внутреннего ящика ArciTech⁶ (max ширина корпуса 1100 мм); 1 м.п. поперечного релинга для ArciTech⁶ (max ширина корпуса 1100 мм); 1 комплект механизмов Push to open Silent 1.0 для ArciTech³.

Длина, мм (NL)	Артикул	п/в с Silent System (ДСП 18) ⁴	п/в Push to open Silent (ДСП 18) ⁴
350	AT-VBTSG350	96,81 €	119,01 €
400	AT-VBTSG400	97,31 €	119,51 €
450	AT-VBTSG450	98,31 €	120,51 €
500	AT-VBTSG500	98,81 €	121,01 €



* для системы Push to open Silent

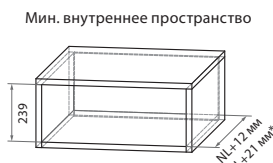


ArciTech 1.17

ArciTech внутренний ящик, высота 218 мм (D)

Комплектация: 2 направляющие Astro на 40 кг¹ (для гл. 650 мм — 60 кг); 2 боковины ArciTech высотой 94 мм (M); 2 декоративные заглушки с логотипом Hettich; 2 крепления задней стенки H-218 (D) для ArciTech; 2 прямоугольных релинга для ArciTech; 1 комплект креплений передней панели для внешнего ящика ArciTech H-218 мм; 1 м.п. передней панели для внутреннего ящика ArciTech⁶ (max ширина корпуса 1100 мм); 1 м.п. поперечного релинга для ArciTech⁶ (max ширина корпуса 1100 мм); 1 комплект механизмов Push to open Silent 1.0 для ArciTech³.

Длина, мм (NL)	Артикул	п/в с Silent System (ДСП 18) ⁴	п/в Push to open Silent (ДСП 18) ⁴
270	AT-VD270	73,44 €	95,64 €
300	AT-VD300	73,68 €	95,88 €
350	AT-VD350	74,44 €	96,64 €
400	AT-VD400	75,18 €	97,38 €
450	AT-VD450	75,93 €	98,13 €
500	AT-VD500	76,67 €	98,87 €
550	AT-VD550	77,47 €	99,67 €
650	AT-VD650	82,94 €	105,14 €



* для системы Push to open Silent



ArciTech 1.18

Возможна установка дополнительного среднего релинга.

¹ при установке направляющих на 60 кг (длины 450, 500, 550 мм) стоимость комплекта увеличивается на 4,9 €, на 80 кг (длина 650) — на 5,5 €.

² комплектуется только для системы Push to open Silent.

³ толщина боковины корпуса ДСП, ч/в — частичное выдвижение ящика, п/в — полное выдвижение ящика.

⁴ при другой ширине корпуса, необходимо вместо металлической задней стенки приобрести держатели задней стенки для ДСП.

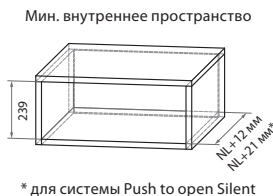
⁶ если ширина корпуса превышает 1100 мм, необходимо приобрести переднюю панель и поперечный релинг длиной 2 м.п.. Цена увеличивается на 26 €.

Системы выдвигажных ящиков ArciTech

ArciTech внутренний ящик, высота 218 мм (D) со вставкой TopSide из стали

Комплектация: 2 направляющие Actro на 40 кг¹ (для гл. 650 мм — 60 кг); 2 боковины ArciTech высотой 94 мм (M); 2 декоративные заглушки с логотипом Hettich; 2 крепления задней стенки H-218 (B) для ArciTech; 1 комплект надставок TopSide для ArciTech, 124 мм; 1 комплект креплений передней панели для внешнего ящика ArciTech H-218 мм; 1 м.п. передней панели для внутреннего ящика ArciTech⁶ (max ширина корпуса 1100 мм); 1 м.п. поперечного рельнга для ArciTech⁶ (max ширина корпуса 1100 мм); 1 комплект механизмов Push to open Silent 1.0 для ArciTech³.

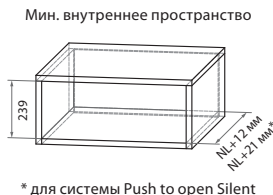
Длина, мм (NL)	Артикул	н\в с Silent System (ДСП 18) ⁴	н\в Push to open Silent (ДСП 18) ⁴
400	AT-VDTSM400	97,56 €	119,76 €
450	AT-VDTSM450	98,05 €	120,25 €
500	AT-VDTSM500	99,05 €	121,25 €
550	AT-VDTSM550	99,70 €	121,90 €
650	AT-VDTSM650	105,56 €	127,76 €



ArciTech внутренний ящик, высота 218 мм (D) со вставкой DesignSide из стекла

Комплектация: 2 направляющие Actro на 40 кг¹; 2 боковины ArciTech высотой 94 мм (M); 2 декоративные заглушки с логотипом Hettich; 2 крепления задней стенки H-218 (D) для ArciTech; 1 комплект вставок DesignSide из стекла (8 мм), 92 мм; 1 комплект адаптеров DesignSide для ArciTech, 124 мм; 1 комплект креплений передней панели для внешнего ящика ArciTech H-218 мм; 1 м.п. передней панели для внутреннего ящика ArciTech⁶ (max ширина корпуса 1100 мм); 1 м.п. поперечного рельнга для ArciTech⁶ (max ширина корпуса 1100 мм); 1 комплект механизмов Push to open Silent 1.0 для ArciTech³.

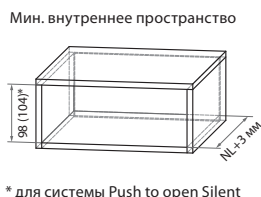
Длина, мм (NL)	Артикул	н\в с Silent System (ДСП 18) ⁴	н\в Push to open Silent (ДСП 18) ⁴
350	AT-VDTSG350	105,31 €	127,51 €
400	AT-VDTSG400	105,81 €	128,01 €
450	AT-VDTSG450	106,80 €	129,00 €
500	AT-VDTSG500	107,30 €	129,50 €



ArciTech под мойку, высота 70 мм (M)

Комплектация: 2 направляющие Actro на 40 кг¹; 2 боковины ArciTech высотой 94 мм (M) (NL 450 мм или 500 мм); 2 боковины ArciTech высотой 94 мм (M) (NL 350 мм); 4 декоративные заглушки с логотипом Hettich; 4 крепления задней стенки H-94 (M) для ArciTech; 4 крепления фасада для ArciTech; 1 комплект механизмов Push to open Silent 1.0 для ArciTech³.

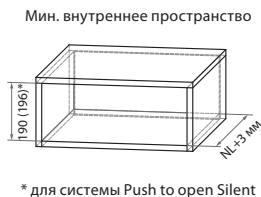
Длина, мм (NL)	Артикул	н\в с Silent System (ДСП 18) ⁴	н\в Push to open Silent (ДСП 18) ⁴
450	AT-WM450	48,18 €	70,38 €
500	AT-WM500	48,80 €	71,00 €



ArciTech под мойку, высота 186 мм (B)

Комплектация: 2 направляющие Actro на 40 кг¹; 2 боковины ArciTech высотой 94 мм (M) (NL 450 мм или 500 мм); 2 боковины ArciTech высотой 94 мм (M) (NL 350 мм); 4 декоративные заглушки с логотипом Hettich; 2 крепления задней стенки H-94 (M) для ArciTech; 2 крепление задней стенки H-186 (M) для ArciTech; 2 прямоугольных рельнга для ArciTech; 2 крепления продольного рельнга; 4 крепления фасада для ArciTech; 1 комплект механизмов Push to open Silent 1.0 для ArciTech³.

Длина, мм (NL)	Артикул	н\в с Silent System (ДСП 18) ⁴	н\в Push to open Silent (ДСП 18) ⁴
450	AT-WB450	54,34 €	76,54 €
500	AT-WB500	55,08 €	77,28 €



¹ при установке направляющих на 60 кг (длины 450, 500, 550 мм) стоимость комплекта увеличивается на 4,9 €, на 80 кг (длина 650) — на 5,5 €.

² комплектуется только для системы Push to open Silent.

³ толщина боковины корпуса ДСП, ч/в — частичное выдвигание ящика, п/в — полное выдвигание ящика.

⁴ при другой ширине корпуса, необходимо вместо металлической задней стенки приобрести держатели задней стенки для ДСП.

⁶ если ширина корпуса превышает 1100 мм, необходимо приобрести переднюю панель и поперечный рельнг длиной 2 м.п.. Цена увеличивается на 26 €.



ArciTech 1.24

ArciTech высокий шкаф-колонка

Комплектация: 2 внутренних ящика ArciTech высотой 94 мм (М); 2 ящика ArciTech высотой 186 мм (В).

Длина, мм (NL)	Артикул	п/в с Silent System (ДСП 18) ²
450	AT-TU450	195,24 €
500	AT-TU500	197,72 €

Цена действительна для ширины корпуса 600 мм. Рекомендуемая ширина корпуса 300–600 мм. Возможна другая конфигурация.



ArciTech 1.25

ArciTech высокий шкаф для хранения запасов

Комплектация: 3 внутренних ящика ArciTech высотой 94 мм (М); 3 внутренних ящика ArciTech высотой 186 мм (В).

NL	Артикул	п/в с Silent System (ДСП 18) ²	п/в Push to open Silent (ДСП 18) ²
450	AT-P450	394,86 €	528,06 €
500	AT-P500	398,58 €	531,78 €

Цена действительна для ширины корпуса 600 мм. Рекомендуемые петли: Sensys 8657i Silent System 165° с нулевым вхождением, накладные.



ArciTech 1.23

ArciTech для узких шкафов, высота 186 мм (В) + 94 (М)

Комплектация: 2 направляющие Acstro на 40 кг¹ (для гл. 650 мм — 60 кг); 4 боковины ArciTech высотой 94 мм (М); 4 декоративные заглушки с логотипом Hettich; 2 крепления задней стенки H-94 (М) для ArciTech; 2 крепления задней стенки H-186 (В) для ArciTech; 4 крепления фасада для ArciTech; 2 прямоугольных реллинга для ArciTech; 2 крепления продольного реллинга.

Длина, мм (NL)	Артикул	п/в с Silent System (ДСП 18) ²
270	AT-BM270	51,6 €
300	AT-BM300	51,84 €
350	AT-BM350	52,84 €
400	AT-BM400	53,84 €
450	AT-BM450	54,84 €
500	AT-BM500	55,84 €
550	AT-BM550	57,0 €
650	AT-BM650	62,72 €

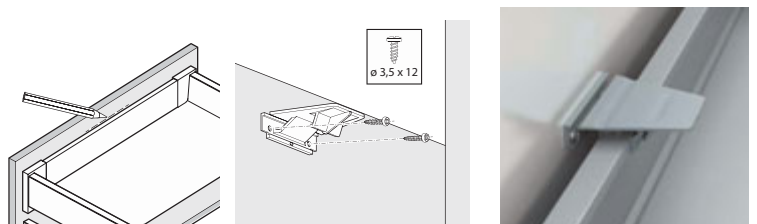
Максимальная ширина корпуса 300 мм, максимальная высота 750 мм. Нагрузка до 20 кг на обе полки. Используются 2 направляющие (устанавливаются диагонально друг к другу: правая — сверху, левая — снизу). Возможна другая комбинация.

Поводок для внутреннего ящика ArciTech

Обеспечивает синхронное открывание ящиков. Позволяет открывать внутренний ящик одновременно с внешним.

Название	Цвет	Артикул	Цена
Поводок для внутреннего ящика ArciTech	Серый	9235835	6,06 €
	Антрацит	9235834	
	Шампань	9235836	

Не входит в комплектацию внутренних ящиков по умолчанию, приобретается отдельно.



¹ при установке направляющих на 60 кг (длины 450, 500, 550 мм) стоимость комплекта увеличивается на 4,9 €, на 80 кг (длина 650) — на 5,5 €.

² толщина боковины корпуса ДСП, ч/в — частичное выдвижение ящика, п/в — полное выдвижение ящика.



Система внутренних разделителей для низких ящиков **OrgaTray 570**

- Для стандартной ширины корпуса.
- Для номинальной длины 400/450 мм, 500 мм.
- В комплект входят 2 типа передвижных разделителей (см. таблицу).
- Возможна нарезка под NL 400 мм. Длина нарезки = номинальная длина (NL) – 27 мм.
- Материал: пластик.
- Цвет: серебристый + антрацит (разделители в цвете антрацит); белый; антрацит; шампань.

Ширина корпуса, мм	Глубина, мм	
	400/450	500
300	15,5 €	16,0 €
350	—	16,5 €
400	17,0 €	17,5 €
450	18,0 €	18,0 €
500	18,5 €	18,5 €
550	22,0 €	20,5 €
600	21,0 €	23, €
800	36,0 €	38,5 €
900	—	40,5 €
1000	40,0 €	43,5 €



Доп. передвижные разделители		
Длина, мм	Цвет	Цена
68	белый, антрацит, шампань	0,70 €
128		1,25 €

NL	T	NL = Номинальная длина T = Глубина В = Ширина KB = Ширина корпуса								
400 450	373 423									
500	473									
В		199	249	299	349	399	499	699	799	899
KB		300	350	400	450	500	600	800	900	1000

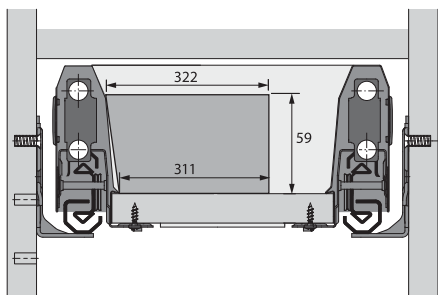


Система внутренних разделителей для низких ящиков **OrgaTray 600**

- Для ящиков высотой 94 мм (M).
- Тип 1: для стандартной ширины корпуса 450 мм.
- Тип 2: для различной ширины корпуса — 500 мм и более. Для ширины корпуса от 800 мм можно использовать 2 штуки.
- Цвет: серебристый, белый, антрацит, шампань.

Рекомендуется использовать с коврикком OPES или AGOFORM с антибактериальным и противоскользящим покрытием.

Монтажная схема



NL	T	NL = Номинальная длина T = Глубина В = Ширина KB = Ширина корпуса	
450	423		
500	473		
В		348	322
KB		450	500-1200
Тип		1	2

Ширина корпуса, мм	Тип	Глубина, мм	
		450	500
450	1	40,5 €	45,0 €
500 – 1200	2	40,5 €	45,0 €

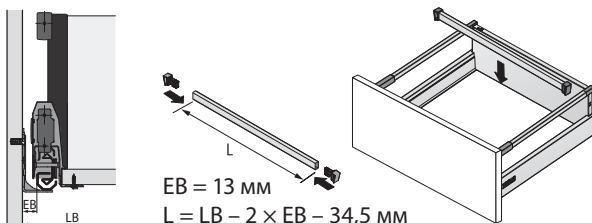


Система внутренних разделителей для высоких ящиков **OrgaStore 400**

■ Для ящика/внутреннего ящика с релингом.

Рекомендуется использовать коврики OPES или AGOFORM с антибактериальным и противоскользящим покрытием.

Монтажная схема



Изображение	Название	Цвет	Цена
	Поперечный релинг для ArciTech, 2000 мм	серебристый, белый, антрацит, шампань	8,25 € (за м.п.)
	Держатель для поперечного релинга ArciTech	белый, антрацит, шампань	1,6 €
	Разделитель поперечного релинга ArciTech	белый, антрацит, шампань	2,2 €

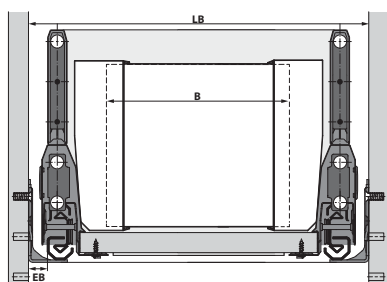


Система внутренних разделителей для высоких ящиков **OrgaStore 810**

■ Для высоких ящиков высотой 144 мм (B) и 176 мм (D).

■ Для различной ширины корпуса путем нарезки профиля под размер.

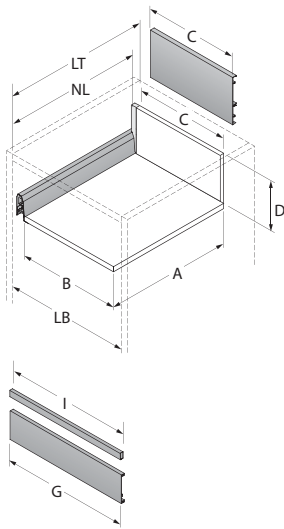
Размеры для раскроя для ArciTech



Изображение	Название	Цвет	Цена
	OrgaStore 810 продольный разделитель для ArciTech/Atira	белый, антрацит, шампань	3,75 €
	Держатель поперечного разделителя OrgaStore 810/820	белый, антрацит, шампань	4,1 €
	Профиль OrgaStore 810/820 для ArciTech/Atira, L-2000 мм	серебристый, белый, антрацит, шампань	18 € (за м.п.)

Размеры для монтажа ArciTech

Размеры для раскроя дна и задней стенки



EB = 13 мм

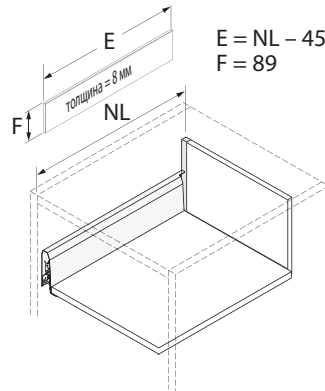
A, мм	NL - 24,5*
B, мм	LB - 2 x EB - 52,5
C, мм	LB - 2 x EB - 64
G, мм	LB - 2 x EB - 62
I, мм	LB - 2 x EB - 66,5

Высота ящика	Высота задней стенки D, мм
78 мм (N)	68,5
94 мм (M)	84,5
186 мм (B)	176
218 мм (D)	208
250 мм (E)	240
282 мм (F)	272

* для ящиков высотой 78 мм (N) с металлической задней стенкой A = NL - 21 мм

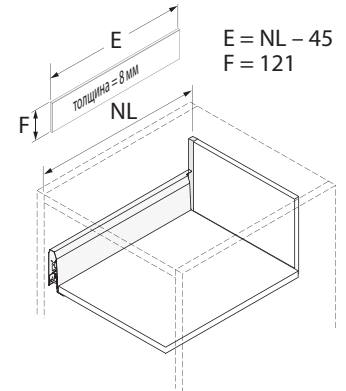
Размеры стекла для самостоятельной нарезки DesignSide

Высота 186 мм (B)



E = NL - 45
F = 89

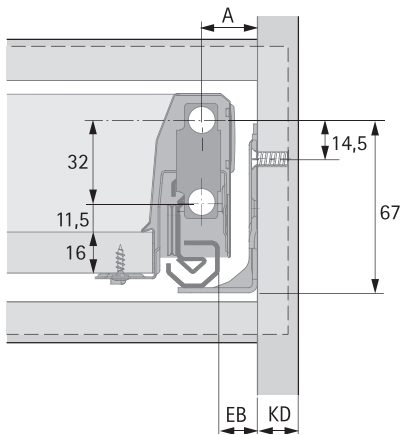
Высота 218 мм (D)



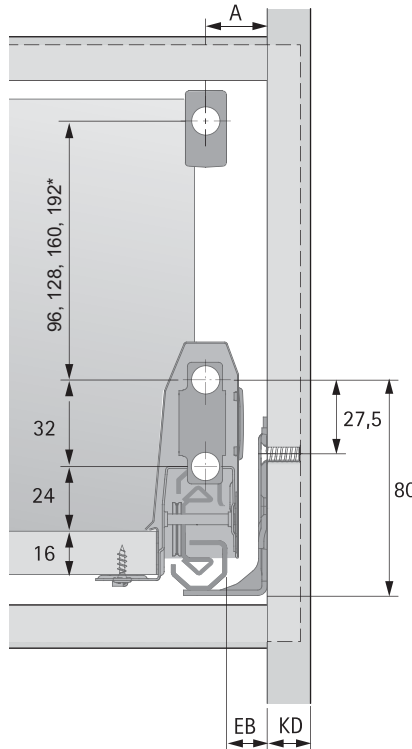
E = NL - 45
F = 121

При самостоятельной нарезке стекла необходимо дополнительно приобрести соединитель для DesignSide (для приклеивания). Арт. 9122998. Возможно использование любого материала толщиной 8 мм.

Высота 78 (N)



Высота 186 (B), 218 (D), 250 (E), 282 (F)

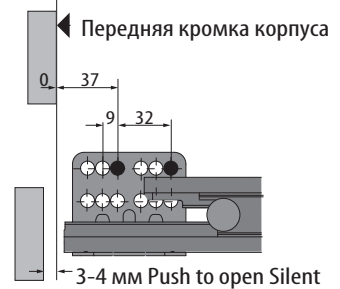


* Высота: 186 мм (B) — 96 мм,
218 мм (D) — 128 мм,
250 мм (E) — 160 мм,
282 мм (F) — 192 мм.

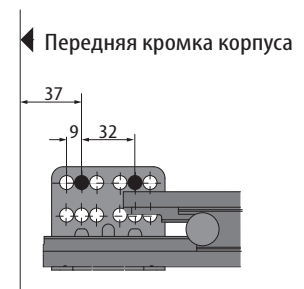
KD, мм	18
EB, мм	13
Расстояние A, мм	21

Продольное сечение

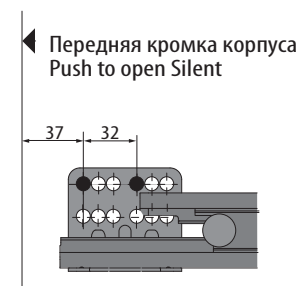
Ящик / Короб



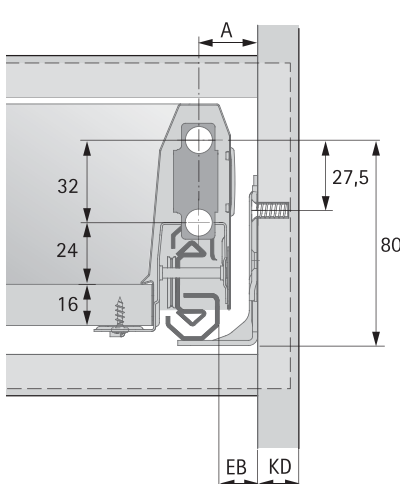
Внутренний ящик / Внутренний короб



Внутренний ящик / Внутренний короб



Высота 94 (M)



Направляющие для ящиков Astro 5D



Направляющие для ящиков нового поколения Astro 5D.

- Встроенная синхронизация.
- Исключительная стабильность.
- Непревзойденные ходовые качества.
- Регулировка в пяти направлениях для идеального выравнивания зазоров.
- Нагрузочная способность до 80 кг.



Astro 5D (40 кг)

Длина, мм (NL)	Артикул	Цена
250	9203401	29,0 €
300	9203403	29,5 €
350	9203405	30,0 €
400	9203407	30,5 €
450	9203411	31,0 €
500	9203415	31,5 €
550	9203421	32,0 €

Astro 5D (60 кг)

Длина, мм (NL)	Артикул	Цена
600	9203428	40,0 €
650	9203430	40,5 €
700	9203432	50,0 €

Astro 5D (80 кг)

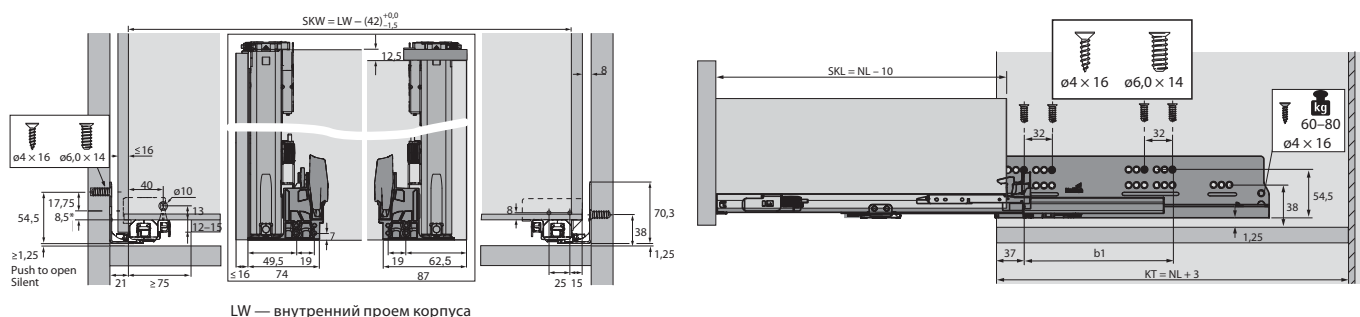
Длина, мм (NL)	Артикул	Цена
750	9203433	50,5 €

В комплект входят: 1 комплект направляющих (L/R); 2 замка для крепления ящика.

Дополнительные элементы

Вид			
Название	Push to open Silent для Astro 5D	Дополнительная пятая регулировка по глубине для Astro 5D	Адаптер для заднего зацепа направляющих
Описание	Открытие ящиков с фасадами без ручек, комфортное закрытие с демпфированием Silent System. Встроенная регулировка по глубине. Мин. длина направляющих 350 мм, мин. внутр. ширина корпуса 292 мм, направляющие нагрузкой до 60 кг	Регулировка глубины до 4 мм. Не ставится совместно с механизмом Push to open Silent для Astro 5D	Используется для выдвижных полок или ящиков с боковинами вровень с дном. При использовании адаптеров глубину ящика следует уменьшить на 12,5 мм
Артикул	9212301	9203447	9209593
Цена	24,5 €	2,7 €	3,5 €

Размеры для монтажа



LW — внутренний проем корпуса

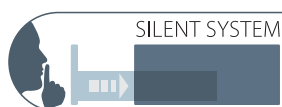
* при полной регулировке по высоте — 9,5 мм.

Направляющие для ящиков Quadro под замки



Quadro 25 под замки частичного выдвижения

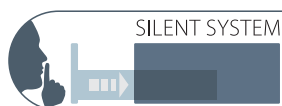
- Толщина боковины ящика до 19 мм.
- Нагрузочная способность до 25 кг.
- Оцинкованная сталь — подходит для использования в помещениях с повышенной влажностью.
- Минимальная глубина корпуса = NL+13 мм.



Длина, мм (NL)	Silent System		Push to open	
	ДСП до 16 мм Цена за к-т ¹	ДСП до 19 мм Цена за к-т ¹	ДСП до 16 мм Цена за к-т ¹	ДСП до 19 мм Цена за к-т ¹
250	9,9 €	—	13,5 €	—
300	9,9 €	9,9 €	13,5 €	13,6 €
350	9,9 €	9,9 €	13,6 €	13,6 €
400	10,2 €	10,3 €	13,9 €	13,9 €
450	10,4 €	10,5 €	14,2 €	14,2 €
500	10,6 €	10,6 €	14,6 €	14,6 €
550	11,1 €	—	15,3 €	—

Quadro V6 под замки полного выдвижения

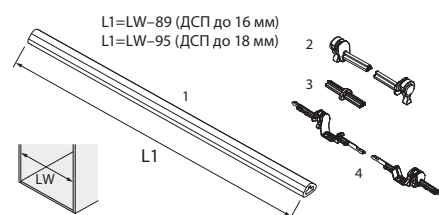
- Толщина боковины ящика до 19 мм.
- Нагрузочная способность до 30 кг.
- Оцинкованная сталь — подходит для использования в помещениях с повышенной влажностью.
- Минимальная глубина корпуса = NL + 13 мм.



Длина, мм (NL)	Stop Control	Silent System		Push to open	
	ДСП 16 мм Цена за к-т ²	ДСП 16 мм Цена за к-т ²	ДСП 19 мм Цена за к-т ²	ДСП 16 мм Цена за к-т ²	ДСП 19 мм Цена за к-т ²
250	—	17,4 €	—	19,8 €	—
280	14, €	17,4 €	—	—	—
300	14, €	17,4 €	17,4 €	19,8 €	19,8 €
320	—	17,4 €	—	19,8 €	—
350	14, €	17,4 €	17,4 €	19,8 €	19,8 €
380	—	17,7 €	—	19,8 €	—
400	14,4 €	17,7 €	17,7 €	20,2 €	20,3 €
420	—	18,1 €	—	20,2 €	—
450	14,8 €	18,1 €	18,1 €	20,6 €	20,6 €
480	—	18,4 €	—	20,6 €	—
500	15,2 €	18,4 €	18,4 €	20,9 €	20,9 €
520	—	19,2 €	—	21,9 €	—
550	16,2 €	19,2 €	—	21,9 €	—
580	—	20,3 €	—	—	—
600	17, €	21,3 €	—	—	—

Синхронизация Quadro V6 (V6+) для Push to open

№	Наименование	Артикул	Цена
1	Вал синхронизации Push to open, L-2000 мм	9236718	6,5 €
2	Шестерня синхронизации Push to open для Quadro InnoTech и Atira	9219965	0,65 €
3	Стык для вала синхронизации Push to open	9221295	0,65 €
4	Шестерня проходная синхронизации Push to open для Quadro V6 (V6+) (для синхронизации двух ящиков с одним фасадом, которые находятся в разных корпусах в одной горизонтальной плоскости стр. 10)	9236527	0,8 €



¹ в стоимость комплекта входят: направляющие quadro 25 (L+R) и крепления quadro 25 (2 варианта, на выбор).

² в стоимость комплекта входят: направляющие quadro V6 (L+R) и крепления quadro V6 (2 варианта, на выбор).

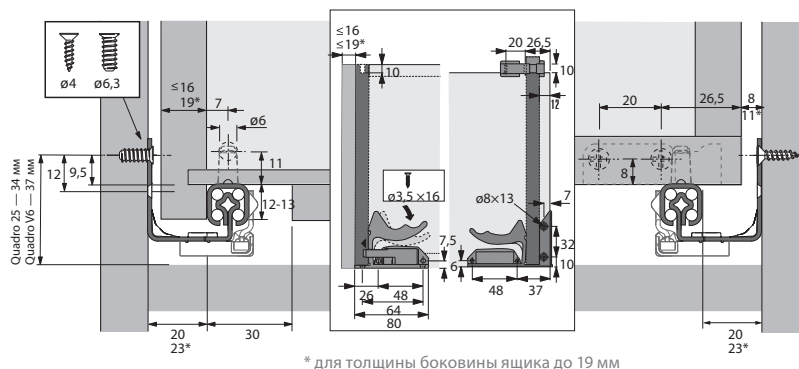
Направляющие для деревянных ящиков

Варианты крепления направляющих под замки Quadro 25 и Quadro V6

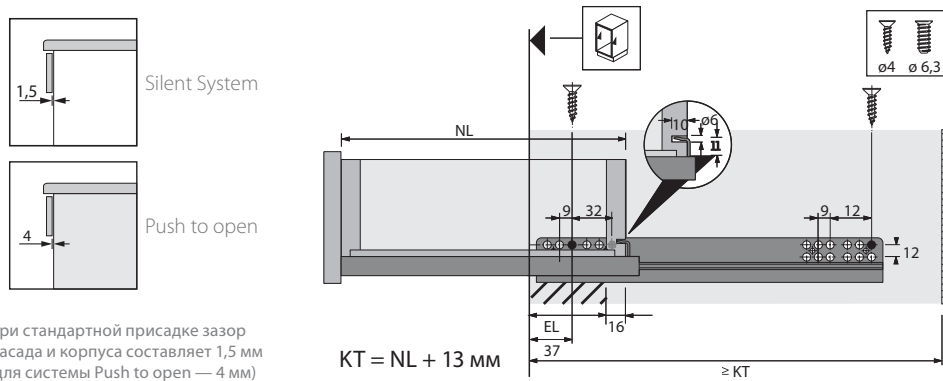


Крепление «Дно в паз»

Крепление для сплошного дна

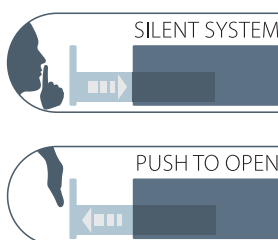


Размеры для монтажа

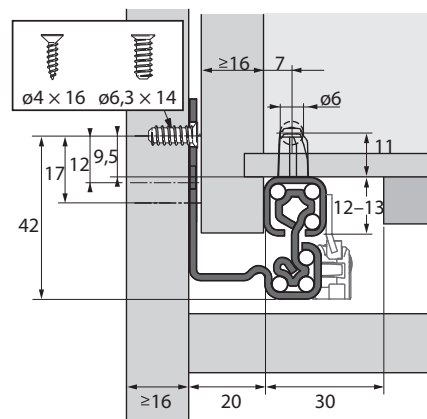


Quadro V6+ под замки полного выдвижения (50 кг)

- Толщина боковины ящика до 16 мм.
- Нагрузочная способность до 50 кг.
- Оцинкованная сталь — подходит для использования в помещениях с повышенной влажностью.
- Минимальная глубина корпуса = $NL + 13 \text{ мм}$.



Размеры для монтажа Quadro V6+



Длина, мм (NL)	Silent System		Push to open	
	ДСП до 16 мм	Цена за к-т ²	ДСП до 16 мм	Цена за к-т ²
450	26,6 €		28,1 €	
500	26,8 €		29,1 €	
550	27,8 €		29,8 €	
600	31,6 €		36,4 €	

¹ входят в комплект по умолчанию.

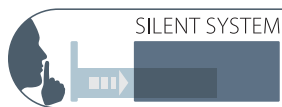
² в стоимость комплекта входят: направляющие quadro V6+ (L+R) и крепления quadro V6+ (вариант крепления только «дно в паз»).

Направляющие для ящиков Quadro с насадным монтажом





Quadro 25 с насадным монтажом частичного выдвижения

- Толщина боковины ящика до 19 мм.
- Нагрузочная способность до 25 кг.
- Оцинкованная сталь — подходит для использования в помещениях с повышенной влажностью.
- Минимальная глубина корпуса = NL+13 мм.
- Системы: Push to open — система выдвижения для фасадов без ручек; Silent System — встроенная система демпфирования для плавного, бесшумного закрывания; Stop Control — система самозакрывания.



Длина, мм (NL)	Stop Control	Silent System		Push to open	
	ДСП до 16 мм	ДСП до 16 мм	ДСП до 19 мм	ДСП до 16 мм	ДСП до 19 мм
	Цена за к-т ¹	Цена за к-т ¹	Цена за к-т ¹	Цена за к-т ¹	Цена за к-т ¹
250	5,0 €	7,0 €	—	12,6 €	—
300	5,0 €	7,0 €	7,0 €	12,6 €	12,6 €
350	5,0 €	7,0 €	7,0 €	12,6 €	12,7 €
400	5,5 €	7,1 €	7,1 €	12,9 €	12,9 €
450	5,9 €	7,3 €	7,3 €	13,1 €	13,1 €
500	6,1 €	7,5 €	7,5 €	13,6 €	13,6 €
550	6,3 €	7,8 €	—	14,3 €	—

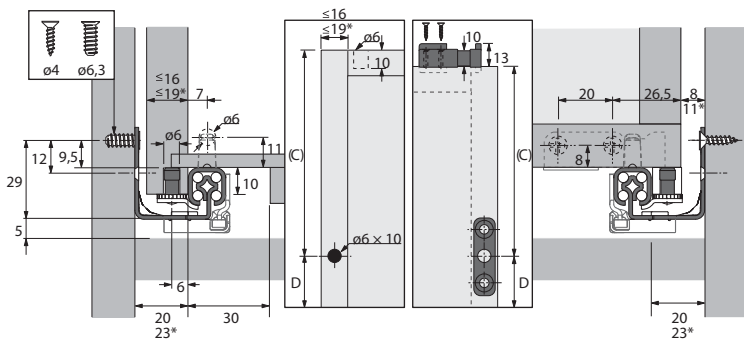
Дополнительные элементы

Вид		
Название	Переднее крепление выдвижных полок Quadro 25 и Quadro V6, беж.	Заднее крепление выдвижных полок Quadro 25 и Quadro V6, бел.
Описание	Используется для выдвижных полок или ящиков с боковинами вровень с дном. При использовании заднего крепления глубину ящика следует уменьшить на 10 мм	
Артикул	1016170	1021493
Ед. изм.	шт.	шт.
Цена	0,2 €	0,2 €

Варианты крепления направляющих Quadro 25 с насадным монтажом

Без креплений (комплект по умолчанию)

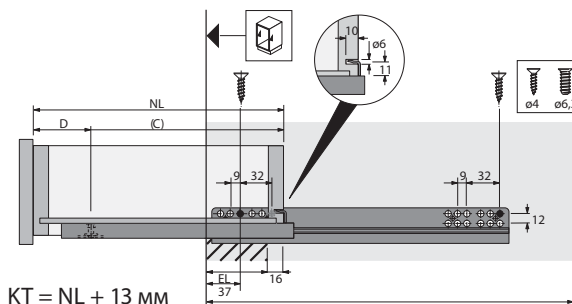
Дополнительные передние и задние крепления для выдвижных полок



* для толщины боковины ящика до 19 мм

Длина направляющей (NL), мм	250	300	350	400	450	500	550
Значение D, мм	61,5	111,5	128,5	150,5	166,5	190,5	211,5

Размеры для монтажа



KT = NL + 13 мм


При стандартной присадке зазор фасада и корпуса составляет 1,5 мм (для системы Push to open — 4 мм)

¹ в стоимость комплекта входят: направляющие quadro 25 (L+R).



MultiTech — система выдвижения с роликовыми направляющими и стальными боковинами.

- Частичное выдвижение.
- 5 высот стальных боковин.
- Устойчивое полимерное покрытие.
- Удобная трехмерная регулировка фасада.
- Возможность установки доводчика Silent System для MultiTech.
- Толщина металла — 1,2 мм.

 Динамическая нагрузка 25 кг

ЦВЕТОВОЕ РЕШЕНИЕ



Белый



Техническая >
информация
<http://qoo.by/3LeY>



MultiTech — высота 54 мм (N)



MultiTech — высота 86 мм (M)



MultiTech — высота 118 мм (K)



MultiTech — высота 150 мм (H)



MultiTech — высота 214 мм (D)

Длина, мм (NL)	Высота ящика				
	MultiTech 86 мм (M)	MultiTech 118 мм (K)	MultiTech 150 мм (H)	MultiTech 214 мм (D)	MultiTech 54 мм (N)
250	6,45 €	—	—	—	—
275	6,85 €	7,85 €	8,85 €	—	—
350	7,05 €	8,15 €	9,25 €	13,15 €	—
400	7,35 €	8,45 €	9,55 €	13,45 €	—
450	7,65 €	8,75 €	9,85 €	13,75 €	10,2 €
500	7,95 €	9,05 €	10,15 €	14,05 €	10,45 €
550	8,25 €	9,35 €	10,45 €	14,35 €	—

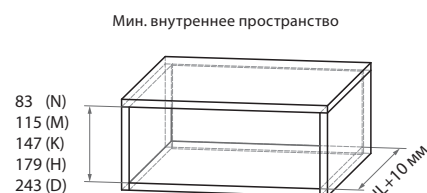
В стоимость входят: боковины (L+R), направляющие (L+R), стандартные крепления фасада (L+R).

Внутренние ящики MultiTech — высота M, K, H, D

Любой из представленных ящиков MultiTech можно использовать как внутренний. Для этого вместо стандартных креплений используются крепления для внутреннего ящика. Передняя панель вырезается из ДСП.



Наименование	Артикул	Цена
Крепление внутреннего ящика, высота 86 мм (M), белый (лев.+прав.)	51487	1,95 €
Крепление внутреннего ящика, высота 118 мм (K), белый (лев.+прав.)	51489	2,1 €
Крепление внутреннего ящика, высота 150 мм (H), белый (лев.+прав.)	51491	2,4 €
Крепление внутреннего ящика, высота 214 мм (D), белый (лев.+прав.)	9157395	3,6 €
Крепление фасада (универсальное)	54997	0,55 €
Заглушка для ящика MultiTech с логотипом Hettich, белая (лев.+прав.)	9096745	0,25 €
Крепление фасада N под шуруп (лев.+прав.)	79174	2,2 €



Silent System для MultiTech (доводчик)

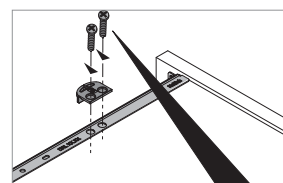
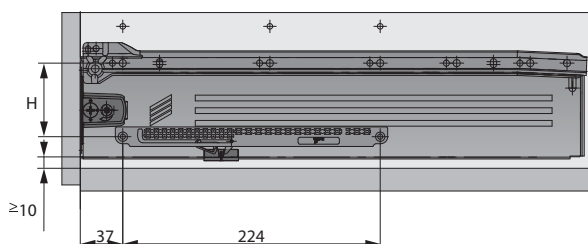


- Обеспечивает плавное и бесшумное закрытие.
- Легкий монтаж даже на готовую мебель.
- Для ширины корпуса 900 мм и более требуется 2 комплекта.
- Цвет — белый.



2,7 €
за комплект

Высота ящика	H, мм
54 мм (N)	32
86 мм (M)	64
118 мм (K)	96
150 мм (H)	128
214 мм (D)	192



Дополнительные релинги для MultiTech





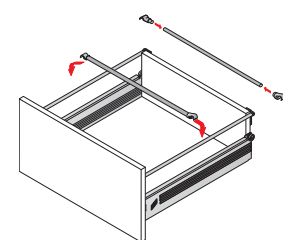
Наименование	Артикул	Цена
Релинг к MultiTech L-350 (2 рел.+крепл.) белый	51421	3,55 €
Релинг к MultiTech L-400 (2 рел.+крепл.) белый	51426	3,75 €
Релинг к MultiTech L-450 (2 рел.+крепл.) белый	51481	4,0 €
Релинг к MultiTech L-500 (2 рел.+крепл.) белый	51483	4,2 €
Релинг к MultiTech L-550 (2 рел.+крепл.) белый	51485	5,6 €



Дополнительные релинги для MultiTech

Система внутренних разделителей для высоких ящиков с релингом для MultiTech

Изображение	Наименование	Артикул	Цена
	Поперечный релинг для MultiTech, 1100 мм, белый	9081054	2,5 €
	Держатель поперечного релинга для ящика InnoTech/MultiTech, белый	9078355	0,45 €

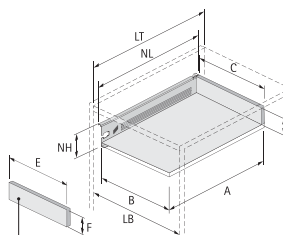


Длина поперечного релинга = внутр. ширина корпуса — 38 мм

Размеры для раскроя

Высота ящика	Высота задней стенки D, мм	Высота передней панели F, мм
54 мм (N)	39	—
86 мм (M)	71	71
118 мм (K)	103	103
150 мм (H)	135	135
214 мм (D)	199	199

Размер	Ящик	Внутренний ящик
A, мм	NL – 3	NL – 19
B, мм	LB – 31	LB – 31
C, мм	LB – 31	LB – 31
E, мм	—	LB – 57



передняя панель для внутреннего ящика

Электромеханическая система открывания **Easys 200**



Электромеханическая система открывания Easys имеет достаточный запас мощности, чтобы преодолеть удерживающую силу магнитного уплотнителя дверцы холодильника. Дверца холодильника вместе с дверцей-фасадом легко откроется в ответ на нажатие.

Холодильники, оснащенные системой Easys, открываются только в том случае, когда это действительно необходимо. Продуманная система управления надежно защищает от непреднамеренного открывания. Easys не среагирует на случайное нажатие. Дверцы холодильника закрываются вручную, как обычно. Механическое закрывание двери отсутствует и заземление рук исключено.



- Электромеханическая система открывания для холодильников.
- Минимальная монтажная высота из представленных на рынке систем: всего 22 мм.
- Возможность настройки автоматического закрывания из приоткрытого состояния. Диапазон регулировки от 4 до 8 секунд.
- Классификация по характеристикам качества основана на стандарте EN 15570, уровень 3.
- Для установки в шкаф для холодильника (ширина 500–600 мм).



< Видеоинструкция по монтажу
<https://www.hettich.com/short/13d76d>

Вид	Название	Комплектация	Артикул	Цена
	Easys 200 электромеханическая система открывания	1 функциональный блок Easys; 3 межполочных упора; 1 блок питания; 1 сетевой кабель; 2 кондуктора для сверления; 1 декоративный профиль; 2 декоративные заглушки; 1 ответная планка; 4 дистанционных амортизатора; 7 винтов для ДСП ø3,5x30 мм.	9210848	299 €

Петли Sensys Silent System черный обсидиан



Выполнены в совершенно новом роскошном дизайне. Петли Sensys в цвете obsidian black открывают путь к сегменту Luxury и дают производителям новые возможности для новых дизайнерских решений.

- Все составные элементы петли выполнены в одном цвете — обсидиан черный.
- Простор для дизайна мебели в темных тонах.



reddot design award
winner 2008



- Качество продукции подтверждено сертификатами LGA.



Петли Sensys без пружины (для Push to Open), черный обсидиан

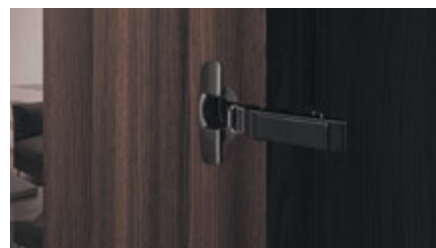
Артикул	Наименование	Рек-мая высота монтажной планки	Цена
9091741	Петля Sensys 8675, откр. 110°, накладная	1,5	2,1 €
9091742	Петля Sensys 8675, откр. 110°, полунакладная	0	2,2 €
9091743	Петля Sensys 8675, откр. 110°, внутренняя	3,0	2,35 €
9091769	Петля Sensys 8687, откр. 165°, накладная	1,5	4,25 €
9091770	Петля Sensys 8687, откр. 165°, полунакладная	0	4,5 €
9091751	Петля угловая Sensys 8669 +45° (B-2), накладная	1,5	4,3 €
9091752	Петля Sensys 8669 +90° (под фальшпанель)	3,0	4,3 €

Петли Sensys Silent System (со встроенным доводчиком), черный обсидиан

Артикул	Наименование	Рек-мая высота монтажной планки	Цена
9091738	Петля Sensys 8645i Silent System, откр. 110°, накладная	1,5	2,6 €
9091739	Петля Sensys 8645i Silent System, откр. 110°, полунакладная	0	2,75 €
9091740	Петля Sensys 8645i Silent System, откр. 110°, внутренняя	3,0	2,9 €
9091753	Петля Sensys 8631i Silent System, откр. 95°, (толщ. двери 15–32 мм) накладная	1,5	3,1 €
9091755	Петля Sensys 8631i Silent System, откр. 95°, (толщ. двери 15–32 мм) полунакладная	0	3,3 €
9091756	Петля Sensys 8631i Silent System, откр. 95°, (толщ. двери 15–32 мм) внутренняя	3,0	3,45 €
9091761	Петля Sensys 8646i Silent System, откр. 95°, (толщ. двери 10–16 мм) накладная	1,5	4,0 €
9091762	Петля Sensys 8646i Silent System, откр. 95°, (толщ. двери 10–16 мм) полунакладная	0,0	4,2 €
9091763	Петля Sensys 8646i Silent System, откр. 95°, (толщ. двери 10–16 мм) внутренняя	3,0	4,4 €
9091767	Петля Sensys 8657i Silent System, откр. 165° с нулевым вхождением, накладная	1,5	5,75 €
9091768	Петля Sensys 8657i Silent System, откр. 165° с нулевым вхождением, полунакладная	0	5,9 €
9091745	Петля угловая Sensys 8639i Silent System +30° (B2), накладная	5,0	4,9 €
9091747	Петля угловая Sensys 8639i Silent System +45° (B-2), накладная	1,5	4,9 €
9091748	Петля Sensys 8639i Silent System +90° (под фальшпанель)	3,0	4,9 €
9091744	Петля Sensys 8638i Silent System, откр. 95° (для узких алюминиевых рамок), накладная	1,5	4,25 €

Монтажные планки и заглушки Sensys, черный обсидиан

Артикул	Наименование	Цена
9091803	Монтажная планка Sensys D=0 мм (с евровинтом и эксцентриком)	0,6 €
9091804	Монтажная планка Sensys D=1,5 мм (с евровинтом и эксцентриком)	0,6 €
9091805	Монтажная планка Sensys D=3 мм (с евровинтом и эксцентриком)	0,7 €
9091806	Монтажная планка Sensys D=5 мм (с евровинтом и эксцентриком)	0,8 €
9091822	Заглушка на чашку петли Sensys	0,2 €
9091821	Заглушка на плечо петли Sensys с логотипом Hettich	0,15 €





Sensys позволяет оформить всю мебель в едином гармоничном стиле. Идеальное сочетание техники и дизайна, соответствующее самым строгим требованиям современного мебельного производства. Изящная петля и монтажная планка при необходимости могут быть дополнены заглушками, которые скроют все видимые винты.

- Уникально широкая область срабатывания доводчика — плавное закрывание с 35°.
- Эксплуатационная надежность при температуре от +5 до +40°C.
- Монтаж без инструмента.
- Глубина сверления чашки — 12,8 мм (для Sensys 8646 — 8 мм).
- Регулировка фасада в трех плоскостях.
- Толщина фасада от 10 до 32 мм.

Петли Sensys Silent System (со встроенным доводчиком)

Артикул	Наименование	Рек-мая высота монтажной планки	Цена
9071205	Петля Sensys 8645i Silent System, откр. 110°, накладная	1,5	2,05 €
9071206	Петля Sensys 8645i Silent System, откр. 110°, полунакладная	0	2,5 €
9071207	Петля Sensys 8645i Silent System, откр. 110°, внутренняя	3,0	2,75 €
9091400	Петля Sensys 8631i Silent System, откр. 95° (толщ. двери 15–32 мм), накладная	1,5	3,15 €
9091410	Петля Sensys 8631i Silent System, откр. 95° (толщ. двери 15–32 мм), полунакладная	0	3,35 €
9091420	Петля Sensys 8631i Silent System, откр. 95° (толщ. двери 15–32 мм), внутренняя	3,0	3,45 €
9094276	Петля Sensys 8646i Silent System, откр. 110° (толщ. двери 10–16 мм), накладная	1,5	3,7 €
9094286	Петля Sensys 8646i Silent System, откр. 110° (толщ. двери 10–16 мм), полунакладная	0	4,0 €
9094296	Петля Sensys 8646i Silent System, откр. 110° (толщ. двери 10–16 мм), внутренняя	3,0	4,25 €
9099540	Петля Sensys 8657i Silent System, откр. 165° с нулевым входением, накладная	1,5	4,65 €
9099550	Петля Sensys 8657i Silent System, откр. 165° с нулевым входением, полунакладная	0	4,8 €
9088016	Петля угловая Sensys 8639i Silent System +30° (B2), накладная	5,0	4,6 €
9088018	Петля угловая Sensys 8639i Silent System +45° (B9), накладная	3,0	4,15 €
9088019	Петля угловая Sensys 8639i Silent System +45° (B-2), накладная	1,5	4,0 €
9088020	Петля угловая Sensys 8639i Silent System +45° (B-25), внутренняя	0	4,15 €
9088021	Петля Sensys 8639i Silent System +90° (под фальшпанель)	3,0	3,7 €
9072524	Петля Sensys 8638i Silent System, откр. 95° (для узких алюминиевых рамок), накладная	1,5	4,2 €
9072525	Петля Sensys 8638i Silent System, откр. 95° (для узких алюминиевых рамок), полунакладная	0	4,3 €
9072526	Петля Sensys 8638i Silent System, откр. 95° (для узких алюминиевых рамок), внутренняя	3,0	4,4 €



- Качество продукции подтверждено сертификатами LGA.



Революционное решение в области демпфирования — петли Sensys. Встроенный механизм демпфирования Silent System надежно защищает двери от резких хлопков при закрывании.



Количество петель необходимых для установки двери зависит от ширины, высоты, веса и материала двери. Число петель, указанных в диаграмме, является справочным. В случае сомнений рекомендуется самостоятельно определить необходимое количество петель с помощью пробной навески.

Петли Sensys Silent System черный обсидиан

Петли Sensys без доводчика

Артикул	Наименование	Рек-мая высота монтажной планки	Цена
9073638	Петля Sensys 8645, откр. 110°, накладная	1,5	1,6 €
9073639	Петля Sensys 8645, откр. 110°, полунакладная	0	1,75 €
9073640	Петля Sensys 8645, откр. 110°, внутренняя	3,0	1,85 €
9094366	Петля Sensys 8646, откр. 110° (толщ. двери 10–16 мм), накладная	1,5	3,0 €
9094376	Петля Sensys 8646, откр. 110° (толщ. двери 10–16 мм), полунакладная	0	3,15 €
9094386	Петля Sensys 8646, откр. 110° (толщ. двери 10–16 мм), внутренняя	3,0	3,35 €
9099600	Петля Sensys 8657, откр. 165° с нулевым вхождением, накладная	1,5	3,65 €
9099610	Петля Sensys 8657, откр. 165° с нулевым вхождением, полунакладная	0	3,8 €
9088100	Петля угловая Sensys 8639 +30° (B2), накладная	5,0	3,35 €
9088103	Петля угловая Sensys 8639 +45° (B-2), накладная	1,5	3,35 €
9088105	Петля Sensys 8639 +90° (под фальшпанель)	3,0	3,35 €
9072527	Петля Sensys 8638, откр. 95° (для узких алюминиевых рамок), накладная	1,5	3,15 €
9072528	Петля Sensys 8638, откр. 95° (для узких алюминиевых рамок), полунакладная	0	3,35 €
9072529	Петля Sensys 8638, откр. 95° (для узких алюминиевых рамок), внутренняя	3,0	3,6 €
9090109	Петля Intermat 9930 для складных дверей (чашка в дизайне Sensys)	0	3,15 €

Петли Sensys без пружины (для Push to Open)

Артикул	Наименование	Рек-мая высота монтажной планки	Цена
9073662	Петля Sensys 8675, откр. 110°, накладная	1,5	1,6 €
9073663	Петля Sensys 8675, откр. 110°, полунакладная	0	1,75 €
9073664	Петля Sensys 8675, откр. 110°, внутренняя	3,0	1,85 €
9091580	Петля Sensys 8661, откр. 95° (толщ. двери 15–32 мм), накладная (для профильных дверей)	1,5	2,05 €
9094456	Петля Sensys 8646, откр. 110° (толщ. двери 10–16 мм), накладная	1,5	3,0 €
9094466	Петля Sensys 8646, откр. 110° (толщ. двери 10–16 мм), полунакладная	0	3,15 €
9094476	Петля Sensys 8646, откр. 110° (толщ. двери 10–16 мм), внутренняя	3,0	3,35 €
9099660	Петля Sensys 8687, откр. 165° с нулевым вхождением, накладная	1,5	3,65 €
9099670	Петля Sensys 8687, откр. 165° с нулевым вхождением, полунакладная	0	3,8 €
9088176	Петля угловая Sensys 8639 +30° (B2), накладная	5,0	3,35 €
9088179	Петля угловая Sensys 8639 +45° (B-2), накладная	1,5	3,35 €
9088181	Петля Sensys 8669 +90° (под фальшпанель)	3,0	3,35 €
9072530	Петля Sensys 8638, откр. 95° (для узких алюминиевых рамок), накладная	1,5	2,45 €
9072531	Петля Sensys 8638, откр. 95° (для узких алюминиевых рамок), полунакладная	0	3,35 €
9072532	Петля Sensys 8638, откр. 95° (для узких алюминиевых рамок), внутренняя	3,0	3,6 €
934185	Шуруп под петлю для алюминиевых рамок	—	0,08 €



Intermat 9930 для складных дверей с чашкой в дизайне Sensys — скрытая петля с техникой защелкивания. Встроенная регулировка наложения и глубины. Регулировка по высоте на монтажной планке.



В семействе петель Sensys найдется оптимальное решение для любой монтажной ситуации. Их с успехом можно использовать для производства шкафов любой конструкции.

Петли Sensys Silent System черный обсидиан

Монтажные планки Sensys / Intermat

Артикул	Наименование	Цена
9071575	System 8099 для Sensys/Intermat D=0 мм (под саморез)	0,22 €
9071576	System 8099 для Sensys/Intermat D=1,5 мм (под саморез)	0,23 €
9071577	System 8099 для Sensys/Intermat D=3 мм (под саморез)	0,24 €
9071578	System 8099 для Sensys/Intermat D=5 мм (под саморез)	0,28 €
9071625	System 8099 для Sensys/Intermat D=0 мм (с евровинтами)	0,25 €
9071626	System 8099 для Sensys/Intermat D=1,5 мм (с евровинтами)	0,25 €
9071627	System 8099 для Sensys/Intermat D=3 мм (с евровинтами)	0,3 €
9071628	System 8099 для Sensys/Intermat D=5 мм (с евровинтами)	0,35 €
9088244	System 8099 для Sensys/Intermat ПРЯМАЯ D=0,5 мм (под саморез)	0,5 €
9088245	System 8099 для Sensys/Intermat ПРЯМАЯ D=3 мм (под саморез)	0,5 €
9075095	System 8099 для Sensys/Intermat ПРЯМАЯ D=1,5 мм (под саморез с эксцентриком)	0,6 €
9075096	System 8099 для Sensys/Intermat ПРЯМАЯ D=3 мм (под саморез с эксцентриком)	0,65 €
9075097	System 8099 для Sensys/Intermat ПРЯМАЯ D=5 мм (под саморез с эксцентриком)	0,65 €
9071665	System 8099 для Sensys/Intermat D=0 мм (с евровинтами и эксцентриком)	0,5 €
9071666	System 8099 для Sensys/Intermat D=1,5 мм (с евровинтами и эксцентриком)	0,5 €
9071667	System 8099 для Sensys/Intermat D=3 мм (с евровинтами и эксцентриком)	0,55 €
9071668	System 8099 для Sensys/Intermat D=5 мм (с евровинтами и эксцентриком)	0,65 €
9088246	Face frame для Sensys/Intermat D=0 мм	0,6 €
9072533	Подкладка угловая для крестообразных монтажных планок, 5°	0,75 €
9072534	Подкладка угловая для крестообразных монтажных планок, 10°	0,8 €
9072535	Подкладка угловая для крестообразных монтажных планок, 15°	0,95 €
9072536	Подкладка угловая для крестообразных монтажных планок, 20°	1,0 €



Достаточно легкого движения руки для надежного и равномерного закрывания двери.



Петли Sensys обеспечивают плавное и бесшумное закрывание дверей с угла открывания 35°.

Аксессуары для петель Sensys

Артикул	Наименование	Цена
9082614	Заглушка на чашку петли Sensys, сталь никелированная	0,16 €
9082774	Заглушка на плечо петли Sensys, с логотипом Hettich, сталь никелированная	0,1 €
9099871	Заглушка на плечо петли Sensys 165° с логотипом Hettich, пластиковая	0,25 €
9072540	Ограничитель 85° для петли Sensys 110°	0,15 €
9103006	Ограничитель 85° для петли Sensys 95° (толщ. двери 15–32 мм)	0,2 €
9090756	Ограничитель 105°/120° для петли Sensys 165°	0,15 €
9090864	Ограничитель 90°/135° для петли Sensys 165°	0,15 €
9100037	Демпфер на открывание для петли Sensys 165°, накладной	0,35 €
9100116	Демпфер на открывание для петли Sensys 165°, полунакладной	0,35 €
9072541	Ограничитель 85° для угловых петель и Sensys +90°	0,2 €
9072542	Ограничитель 85° для петли Sensys 95° (для узких алюминиевых рамок)	0,15 €
9081923	Адаптер под приклеивание для стеклянных дверей SENSYS TH52	4,15 €
9073595	Подкладка под чашку петли 1,8 мм (глубина сверления 11 мм)	0,15 €



Благодаря лучшему в своем классе демпферу закрывания Sensys, количество петель может быть уменьшено на одну единицу.



Благодаря эксплуатационной надежности при температуре от +5°C до +40°C дверь не будет заклинивать в жару и оставаться открытой на холоде.

Петли **Intermat**



Intermat — петля с простым монтажом и множеством вариаций.

Установка и регулировка максимально просты и не вызовут затруднений даже у новичков в мебельном производстве.

Версии петли Intermat были разработаны практически для всех возможных вариантов монтажа.

Петли Intermat обеспечивают комфортную эксплуатацию мебели на протяжении всего срока службы в вашем доме и офисе.

Опциональная система демпфирования Silent System гарантирует плавное и бесшумное закрывание дверей.

Петли Intermat D-26 мм

Артикул	Наименование	Рек-мая высота монтажной планки	Цена
72959	Петля мини (D-26) Intermat 9924, откр. 95°, накладная	0	1,95 €
72960	Петля Intermat 9904, откр. 95° для стеклянных дверей, накладная	1,5	1,95 €
72968	Петля Intermat 9904, откр. 95° для стеклянных дверей, внутренняя	0	2,1 €
70712	Крышка декор. круглая д/петель под стекло, никель	—	0,95 €
40341	Крышка декор. круглая д/петель под стекло, хром	—	0,95 €
70713	Крышка декор. овальная д/петель под стекло, никель	—	1,0 €
40495	Крышка декор. овальная д/петель под стекло, хром	—	1,0 €



Петли Intermat — это невероятно простой и удобный монтаж техникой защелкивания.

Петли Intermat D-35 мм

Артикул	Наименование	Рек-мая высота монтажной планки	Цена
1029518	Петля Intermat 9943, откр. 110°, накладная	1,5	0,85 €
1030620	Петля Intermat 9943, откр. 110°, полунакладная	0	1,03 €
1030922	Петля Intermat 9943, откр. 110°, внутренняя	3,0	1,03 €
73936	Петля угловая Intermat 9944 -30° (B12), накладная	0	3,25 €
77643	Петля угловая Intermat 9944 -45° (B10), накладная	0	3,25 €
77644	Петля угловая Intermat 9936 +20° (B7), накладная	8,0	2,6 €
77645	Петля угловая Intermat 9936 +20° (B-9), внутренняя	1,5 + подкладка 8	3,0 €
77690	Петля угловая Intermat 9936 +30° (B7), накладная	3,0 + подкладка 8	2,6 €
73928	Петля угловая Intermat 9936 +30° (B-10), внутренняя	0	3,0 €
48096	Петля угловая Intermat 9936 +45° (B0), накладная	3,0	2,6 €
77699	Петля угловая Intermat 9936 +45° (B6), накладная	0	3,0 €
73932	Петля угловая Intermat 9936 +45° (B-17), внутренняя	0	3,0 €
9044844	Петля Intermat 9936 +90° под фальшпанель, накладная	5,0	3,0 €
77708	Петля Intermat 9936 +90° под фальшпанель, внутренняя	5,0	2,6 €
72994	Петля Intermat 9936, откр. 95° (для узких алюминиевых рамок), накладная	0	2,05 €
77728	Петля Intermat 9936, откр. 95° (для узких алюминиевых рамок), полунакладная	0	2,4 €
77729	Петля Intermat 9936, откр. 95° (для узких алюминиевых рамок), внутренняя	1,5	2,4 €
72134	Петля для встроенного холодильника ET 582 95° с монтажной планкой	—	4,75 €
934185	Шуруп под петлю для алюминиевых рамок	—	0,08 €

Петли Intermat без пружины D-35 мм (для Push to Open)

Артикул	Наименование	Рек-мая высота монтажной планки	Цена
9005604	Петля Intermat 9973, откр. 110°, накладная	1,5	0,94 €
9042637	Петля Intermat 9973, откр. 110°, полунакладная	0	1,1 €
9042878	Петля Intermat 9973, откр. 110°, внутренняя	3,0	1,1 €
9044832	Петля угловая Intermat 9936 +45° (B0), накладная	3,0	2,6 €
9043556	Петля Intermat 9936 +90° под фальшпанель, накладная	5,0	3,25 €
9044841	Петля Intermat 9936 +90° под фальшпанель, внутренняя	5,0	2,6 €



Петли Intermat представлены с различным углом открывания и для различных корпусов.

Петли Intermat D-40 мм

Артикул	Наименование	Рек-мая высота монтажной планки	Цена
73925	Петля Intermat 9935, откр. 95° (толщ. двери 16–43 мм), накладная (диаметр отверстия под петлю D-40 мм)	8,0	4,15 €
73926	Петля Intermat 9935, откр. 95° (толщ. двери до 43 мм), полунакладная (диаметр отверстия под петлю D-40 мм)	5,0	4,3 €
73927	Петля Intermat 9935, откр. 95° (толщ. двери до 43 мм), внутренняя (диаметр отверстия под петлю D-40 мм)	8,0	4,3 €

Монтажные планки Intermat

Артикул	Наименование	Цена
1071605	Монтажная планка для петель Intermat D=0 мм (под саморез)	0,22 €
1071606	Монтажная планка для петель Intermat D=1,5 мм (под саморез)	0,19 €
1071607	Монтажная планка для петель Intermat D=3 мм (под саморез)	0,2 €
1071608	Монтажная планка для петель Intermat D=5 мм (под саморез)	0,25 €
72987	Монтажная планка для петель Intermat D=8 мм (под саморез)	0,8 €
1071625	Монтажная планка для петель Intermat D=0 мм (с евровинтами)	0,28 €
1071626	Монтажная планка для петель Intermat D=1,5 мм (с евровинтами)	0,25 €
1071627	Монтажная планка для петель Intermat D=3 мм (с евровинтами)	0,28 €
1071628	Монтажная планка для петель Intermat D=5 мм (с евровинтами)	0,29 €
79378	Монтажная планка для петель Intermat D=8 мм (с евровинтами)	0,8 €
9079695	Монтажная планка для петель Intermat D=0 мм (с евровинтами и эксцентриком)	0,58 €
9079700	Монтажная планка для петель Intermat D=1,5 мм (с евровинтами и эксцентриком)	0,58 €
9079701	Монтажная планка для петель Intermat D=3 мм (с евровинтами и эксцентриком)	0,6 €
9079702	Монтажная планка для петель Intermat D=5 мм (с евровинтами и эксцентриком)	0,65 €
9079703	Монтажная планка для петель Intermat D=8 мм (с евровинтами и эксцентриком)	1,0 €
79349	Угловая подкладка 5° под крестообр. монтажную планку Intermat и SlideOn	0,55 €
79350	Угловая подкладка 10° крестообр. под монтажную планку Intermat и SlideOn	0,65 €
43036	Угловой адаптер 5° для крестообр. монтажной планки Intermat	0,75 €
43037	Угловой адаптер 10° для крестообр. монтажной планки Intermat	0,9 €
43038	Угловой адаптер 15° для крестообр. монтажной планки Intermat	0,95 €
79323	Параллельная подкладка D=3 мм под крестообр. монтажную планку Intermat и SlideOn	0,45 €
79324	Параллельная подкладка D=5 мм под крестообр. монтажную планку Intermat и SlideOn	0,6 €
79325	Параллельная подкладка D=10 мм под крестообр. монтажную планку Intermat и SlideOn	0,75 €
9072537	Адаптер D=8 мм для монтажной планки Intermat для петель Sensys и Intermat (винт в комплекте)	0,75 €
9072538	Адаптер D=12 мм для монтажной планки Intermat для петель Sensys и Intermat (винт в комплекте)	0,8 €
9072539	Адаптер D=22 мм для монтажной планки Intermat для петель Sensys и Intermat (винт в комплекте)	1,1 €

Аксессуары для петель Intermat

Артикул	Наименование	Цена
9102082	Заглушка на плечо петли Intermat с логотипом Hettich, сталь никелированная	0,1 €
9040835	Ограничитель 85° для петли Intermat 9943	0,15 €
9088254	Ограничитель 85° для петель Intermat 9936/9936 W	0,15 €
1044604	Шуруп под петлю для алюминиевых рамок	0,08 €
60685	Амортизатор Silent System врезной, пластик серый	0,9 €
60687	Амортизатор Silent System в крестообразном держателе, пластик серый	0,9 €
69846	Амортизатор Silent System в прямом держателе, пластик серый	0,9 €
60576	Амортизатор Silent System на плечо петли Intermat накладной, с регулировкой	1,45 €
60577	Амортизатор Silent System на плечо петли Intermat полунакладной, с регулировкой	2,25 €
60578	Амортизатор Silent System на плечо петли Intermat внутренней, с регулировкой	2,3 €
60581	Амортизатор Silent System на чашку петли Intermat	1,4 €
25048	Демпфер под запоресовку 6x7 мм, белый	0,11 €



Простой и безопасный способ модернизировать мебель — использование демпферов Silent System.

Петли SlideOn



- Петли SlideOn — удобный монтаж и комфортная эксплуатация.
- Полностью металлическая конструкция обеспечивает надежность на долгие годы.
- Двойная пружина гарантирует стабильную, безопасную работу петли.

Петли SlideOn

Артикул	Наименование	Рек-мая высота монтажной планки	Цена
1078660	Петля SlideOn 2333, откр. 95°, накладная	3,0	0,38 €
1078661	Петля SlideOn 2333, откр. 95°, полунакладная	1,5	0,4 €
1078662	Петля SlideOn 2333, откр. 95°, внутренняя	5,0	0,43 €

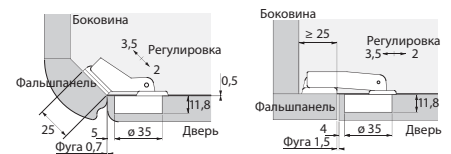
Монтажные планки SlideOn

Артикул	Наименование	Цена
1079197	Монтажная планка для петель SlideOn D=0 мм (под саморез)	0,16 €
1079198	Монтажная планка для петель SlideOn D=1,5 мм (под саморез)	0,17 €
1079199	Монтажная планка для петель SlideOn D=3 мм (под саморез)	0,16 €
1079200	Монтажная планка для петель SlideOn D=5 мм (под саморез)	0,20 €
1079221	Монтажная планка для петель SlideOn D=0 мм (с евровинтами)	0,21 €
1079222	Монтажная планка для петель SlideOn D=1,5 мм (с евровинтами)	0,21 €
1079223	Монтажная планка для петель SlideOn D=3 мм (с евровинтами)	0,19 €
1079224	Монтажная планка для петель SlideOn D=5 мм (с евровинтами)	0,25 €



Петли Perfekt

Артикул	Наименование	Цена
1019858	Петля Perfekt 5737 +90° (под фальшпанель), внутренняя	0,58 €
1001346	Петля Perfekt 5737 +45°, внутренняя	2,7 €
1001404	Монтажная планка для Perfekt, D=0 мм	2,0 €



Механизм открывания Push to open для фасадов без ручек



Гладкие фасады без ручек — характерная черта современной мебели, которая особенно ярко прослеживается в верхнем ценовом сегменте мебельного рынка. Богатые поверхности из ценных пород дерева, стали и лака без дополнительных деталей создают яркий современный дизайн дома и офиса. Комфортную эксплуатацию такой мебели обеспечивает уникальная технология Push to open, действующая по принципу «нажал — открыл». Легкое нажатие на фасад — всё что нужно для открывания двери. Закрывается такая дверь также плавно и легко.



Каждый Push to open Magnet комплектуется ответной планкой под приклеивание и прикручивание. Ответная планка-шуруп для Push to open Magnet приобретается отдельно.

Push to Open

Артикул	Наименование	Цена
9089592	Push to open Magnet врезной, короткий, белый	3,2 €
9089593	Push to open Magnet врезной, длинный, белый	3,5 €
9089606	Push to open Magnet врезной, короткий, серый	3,2 €
9089607	Push to open Magnet врезной, длинный, серый	3,5 €
9089631	Push to open Magnet врезной, короткий, антрацит	3,2 €
9089632	Push to open Magnet врезной, длинный, антрацит	3,5 €

Артикул	Наименование	Цена
9089590	Push to open Magnet под прикручивание в держ., короткий, белый	3,5 €
9089591	Push to open Magnet под прикручивание в держ., длинный, белый	3,8 €
9089604	Push to open Magnet под прикручивание в держ., короткий, серый	3,5 €
9089605	Push to open Magnet под прикручивание в держ., длинный, серый	3,8 €
9089629	Push to open Magnet под прикручивание в держ., короткий, антрацит	3,5 €
9089630	Push to open Magnet под прикручивание в держ., длинный, антрацит	3,8 €
9090845	Ответная планка-шуруп для Push to open Magnet	0,2 €

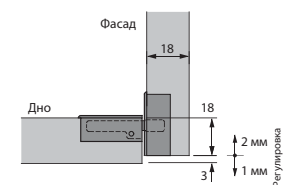


Для деревянных дверей и дверей с деревянными рамами.

- Максимальный вес створки с ручкой 4 кг.
- Простой монтаж по Системе 32.
- Надежная тормозная система с точной регулировкой, не требующая ухода.
- Регулируемая магнитная защелка 4 мм с ответной планкой.
- Может использоваться с одной/обеих сторон.
- Петли для откидных элементов Markant 11 монтируются к нижней части створки.
- Сталь никелированная/цинковое литье под давлением, никелированная поверхность.

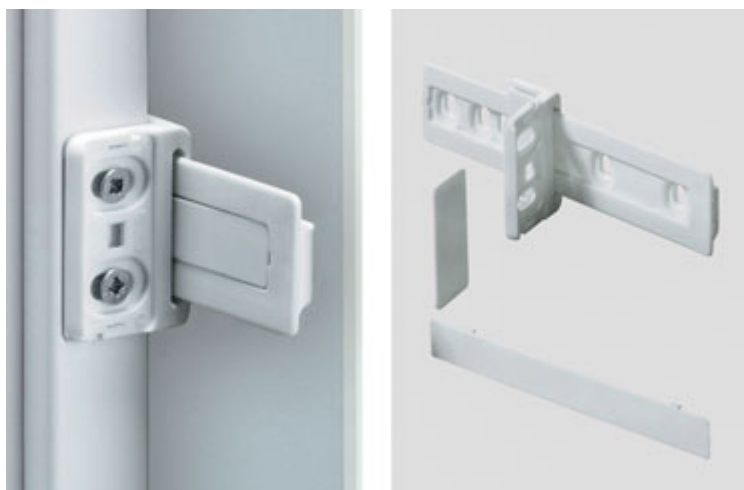
Кронштейн барный Klassik D

Артикул	Наименование	Цена
21698	Бародержатель Klassik D/290 с магнитной защелкой (вес 4 кг, вн.выс 290–340 мм), левый	9,25 €
21575	Бародержатель Klassik D/290 с магнитной защелкой (вес 4 кг, вн.выс 290–340 мм), правый	9,25 €
21699	Бародержатель Klassik D/365 с магнитной защелкой (вес 4 кг, вн.выс 365–404 мм), левый	9,55 €
21577	Бародержатель Klassik D/365 с магнитной защелкой (вес 4 кг, вн.выс 365–404 мм), правый	9,55 €
21579	Бародержатель Klassik D/405 с магнитной защелкой (вес 4 кг, вн.выс 405–464 мм), левый	9,95 €
21700	Бародержатель Klassik D/405 с магнитной защелкой (вес 4 кг, вн.выс 405–464 мм), правый	9,95 €
21581	Бародержатель Klassik D/565 с магнитной защелкой (вес 4 кг, вн.выс 465–564 мм), левый	10,0 €
21701	Бародержатель Klassik D/565 с магнитной защелкой (вес 4 кг, вн.выс 465–564 мм), правый	10,0 €
21583	Бародержатель Klassik D/565 с магнитной защелкой (вес 4 кг, вн.выс 565–625 мм), левый	10,9 €
21702	Бародержатель Klassik D/565 с магнитной защелкой (вес 4 кг, вн.выс 565–625 мм), правый	10,9 €
9046480	Петля для откидных фасадов Markant 11, цинк никелированный	2,8 €



Петля для откидных фасадов Markant 11

Механизм фиксации двери холодильника



Подходит для встраиваемых холодильников

- Позволяет открывать дверь шкафа и холодильника одновременно.
- Комплексный набор с профилем направляющей, адаптером для холодильника и заглушками.
- Пластмасса белого цвета.
- Применяется совместно с петлями для встроенного холодильника.


Артикул	Наименование	Цена
9079390	Механизм фиксации двери холодильника, пластик белый	18,5 €
72134	Петля для встроенного холодильника ET 582 95° с монтажной планкой	4,75 €

Система складных дверей WingLine L



WingLine L — надежная система для складных дверей с верхним и нижним ходовым элементом, а так же дополнительным монтажом на боковине при помощи петель Sensys. Революционный механизм Push/Pull to move, для перемещения створок обеспечивает доступ ко всему внутри шкафа одним движением руки. Эффект панорамы позволяет получить полный доступ к содержимому шкафа. WingLine L можно применять как в офисе, так и в спальне для шкафов и комодов. Незаменимой система станет и на кухне в верхних и нижних корпусах.

- Мягкое открывание и закрывание.
- Установка без инструментов.
- Минимальная потеря пространства для эффективной организации внутри корпуса.
- Вес одной створки до 25 кг.
- Высота до 2400 мм.
- Ширина одной створки от 250 до 600 мм.

 Гарантированный срок эксплуатации — 40 000 циклов открывания/закрывания



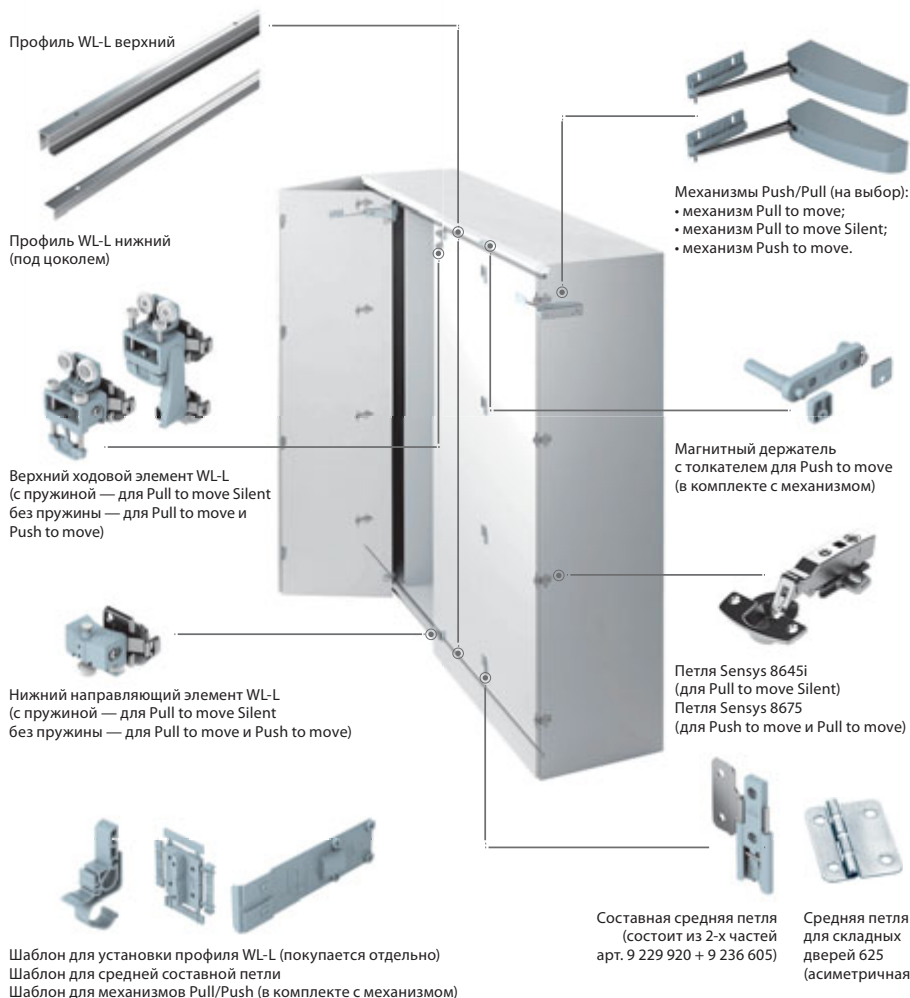
WingLine L позволяет получить полный доступ к содержимому шкафа



Благодаря механизму Push to move, створки полностью открываются одним нажатием



Петля для складных дверей 180° с регулировкой, под саморез, цинк



Комплекты WingLine L Push to move

№	1 с нижним профилем, 4 створки, для фасадов без ручек	2 с нижним профилем, 2 створки, для фасадов без ручек (левый)	3 без нижнего профиля, 2 створки, для фасадов без ручек (левый)
Изображение			
Комплектация	1 профиль WL-L верхний 2400 мм, не анодированный; 1 профиль WL-L нижний 2400 мм, не анодированный; 1 верхний ходовой элемент WL-L на 25 кг без пружины левый; 1 верхний ходовой элемент WL-L на 25 кг без пружины правый; нижний направляющий элемент WL-L без пружины левый; 1 нижний направляющий элемент WL-L без пружины правый; 2 заглушки ходового элемента на 25 кг; 4 отбойника WL-L для ходового элемента; 10 составных средних петель; 10 петель Sensys 8675 110° без пружины, накладных; 10 монтажных планок System 8099 для Sensys D=1,5 мм; 1 механизм Push to move левый; 1 механизм Push to move правый.	1 профиль WL-L верхний 1200 мм, не анодированный; 1 профиль WL-L нижний 1200 мм, не анодированный; 1 верхний ходовой элемент WL-L на 25 кг без пружины левый; 1 нижний направляющий элемент WL-L без пружины левый*; 1 заглушка ходового элемента на 25 кг; 2 отбойника WL-L для ходового элемента; 5 составных средних петель; 5 петель Sensys 8675 110° без пружины, накладных; 5 монтажных планок System 8099 для Sensys D=1,5 мм; 1 механизм Push to move левый.	1 профиль WL-L верхний 1200 мм, не анодированный; 1 верхний ходовой элемент WL-L на 12 кг без пружины левый; 1 отбойник WL-L для ходового элемента; 2 составные средние петли; 2 петли Sensys 8675 110° без пружины, накладные; 2 монтажные планки System 8099 для Sensys D=1,5 мм; 1 механизм Push to move левый.
Артикул	WL-L-1	WL-L-2	WL-L-3
Цена	142,7 €/компл.	70,1 €/компл.	50,8 €/компл.

Комплекты WingLine L Pull to move Silent

№	4 с нижним профилем, 4 створки, для фасадов с ручкой	5 с нижним профилем, 2 створки, для фасадов с ручкой (левый)	6 без нижнего профиля, 2 створки, для фасадов с ручкой (левый)
Изображение			
Комплектация	1 профиль WL-L верхний 2400 мм, не анодированный; 1 профиль WL-L нижний 2400 мм, не анодированный; 1 верхний ходовой элемент WL-L на 25 кг с пружиной левый; 1 верхний ходовой элемент WL-L на 25 кг с пружиной правый; 1 нижний направляющий элемент WL-L с пружиной левый; 1 нижний направляющий элемент WL-L с пружиной правый; 2 заглушки ходового элемента на 25 кг; 4 отбойника WL-L для ходового элемента; 10 составных средних петель; 10 петель Sensys 8645i Silent System 110°, накладных; 10 монтажных планок System 8099 для Sensys D=1,5 мм; 1 механизм Pull to move Silent левый; 1 механизм Pull to move Silent.	1 профиль WL-L верхний 1200 мм, не анодированный; 1 профиль WL-L нижний 1200 мм, не анодированный; 1 верхний ходовой элемент WL-L на 25 кг с пружиной левый; 1 нижний направляющий элемент WL-L с пружиной левый*; 1 заглушка ходового элемента на 25 кг; 2 отбойника WL-L для ходового элемента; 5 составных средних петель; 5 петель Sensys 8645i Silent System 110°, накладных; 5 монтажных планок System 8099 для Sensys D=1,5 мм; 1 механизм Pull to move Silent.	1 профиль WL-L верхний 1200 мм, не анодированный; 1 верхний ходовой элемент WL-L на 12 кг с пружиной левый; 1 отбойник WL-L для ходового элемента; 2 составные средние петли; 2 петли Sensys 8645i Silent System 110°, накладные; 2 монтажные планки System 8099 для Sensys D=1,5 мм; 1 механизм Pull to move Silent левый.
Артикул	WL-L-4	WL-L-5	WL-L-6
Цена	139,2 €/компл.	68,4 €/компл.	47,7 €/компл.

Система складных дверей WingLine L

Комплекты WingLine L (без Push/Pull to move)

№	7 с нижним профилем, 4 створки, для фасадов с ручкой	8 с нижним профилем, 2 створки, для фасадов с ручкой (левый)	9 без нижнего профиля, 2 створки, для фасадов с ручкой (левый)
Изображение			
Комплектация	1 профиль WL-L верхний 2400 мм, не анодированный; 1 профиль WL-L нижний 2400 мм, не анодированный; 1 верхний ходовой элемент WL-L на 25 кг с пружиной левый; 1 верхний ходовой элемент WL-L на 25 кг с пружиной правый; 1 нижний направляющий элемент WL-L с пружиной левый; 1 нижний направляющий элемент WL-L с пружиной правый; 2 заглушки ходового элемента на 25 кг; 4 отбойника WL-L для ходового элемента; 10 составных средних петель; 10 петель Intermat 9943 110°, накладных; 10 монтажных планок для петель Intermat, D=1,5 мм.	1 профиль WL-L верхний 1200 мм, не анодированный; 1 профиль WL-L нижний 1200 мм, не анодированный; 1 верхний ходовой элемент WL-L на 25 кг с пружиной левый; 1 верхний ходовой элемент WL-L на 25 кг с пружиной правый; 1 нижний направляющий элемент WL-L с пружиной левый*; 1 заглушка ходового элемента на 25 кг; 2 отбойника WL-L для ходового элемента; 5 составных средних петель; 5 петель Intermat 9943 110°, накладных; 5 монтажных планок для петель Intermat, D=1,5 мм.	1 профиль WL-L верхний 1200 мм, не анодированный; 1 верхний ходовой элемент WL-L на 12 кг с пружиной левый; 1 отбойник WL-L для ходового элемента; 2 составные средняя петли; 2 петли Intermat 9943 110°, накладные; 2 монтажные планки для петель Intermat, D=1,5 мм.
Артикул	WL-L-7	WL-L-8	WL-L-9
Цена	70,2 €/компл.	33,9 €/компл.	17,4 €/компл.

* для установки нижнего профиля под дно. Если нижний профиль установлен на дно, необходим правый нижний направляющий элемент.

Комплекующие WingLine L

	Наименование	Артикул	Цена
ПРОФИЛИ			
	Профиль WL-L верхний 1200 мм, не анодированный	9237991	6,0 €
	Профиль WL-L верхний 2400 мм, не анодированный	9237992	14,5 €
	Профиль WL-L нижний 1200 мм, не анодированный	9237987	4,5 €
	Профиль WL-L нижний 2400 мм, не анодированный	9237988	9,0 €
	Профиль WL-L верхний+нижний 1200 мм, анодированный	9239311	17,5 €
	Профиль WL-L верхний+нижний 2400 мм, анодированный	9239310	33,0 €
ХОДОВЫЕ ЭЛЕМЕНТЫ			
	Верхний ходовой элемент WL-L на 25 кг без пружины левый	9237495	8,75 €
	Верхний ходовой элемент WL-L на 25 кг без пружины правый	9237494	8,75 €
	Верхний ходовой элемент WL-L на 25 кг с пружиной левый	9237492	8,75 €
	Верхний ходовой элемент WL-L на 25 кг с пружиной правый	9237493	8,75 €
	Верхний ходовой элемент WL-L на 12 кг без пружины левый	9237479	7,25 €
	Верхний ходовой элемент WL-L на 12 кг без пружины правый	9237480	7,25 €
	Верхний ходовой элемент WL-L на 12 кг с пружиной левый	9237488	7,25 €
	Верхний ходовой элемент WL-L на 12 кг с пружиной правый	9237484	7,25 €
	Нижний направляющий элемент WL-L без пружины левый	9237433	4,0 €
	Нижний направляющий элемент WL-L без пружины правый	9237434	4,0 €
	Нижний направляющий элемент WL-L с пружиной левый	9237431	4,0 €
	Нижний направляющий элемент WL-L с пружиной правый	9237432	4,0 €



Ходовые элементы работают плавно, легко и практически бесшумно

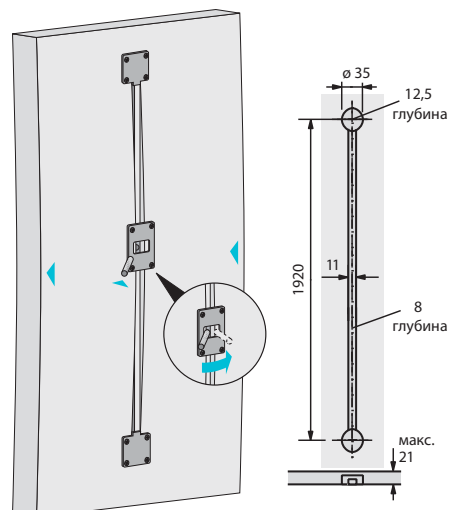
Нижний профиль крепится под нижней панелью. Деталей фурнитуры и профиля не видно. Больше свободного пространства в шкафу



Благодаря шаблону для установки с монтажом системы справится даже один человек.

Система складных дверей WingLine L

Изображение	Наименование	Артикул	Цена	
	Заглушка ходового элемента на 25 кг	9227326	0,31 €	
	Отбойник WL-L для ходового элемента (для верхнего и нижнего ходового элемента)	9236926	0,15 €	
СРЕДНИЕ ПЕТЛИ				
	Составная часть I с штифтом средней петли пластиковой	9229920	0,9 €	
	Составная часть II средней петли пластиковой	9236605		
	Средняя петля для складных дверей 625 (асимметричная)	1022834	0,4 €	
	Петля для складных дверей 180° с регулировкой, под саморез, цинк*	1019380	4,68 €	
ШАБЛОНЫ ДЛЯ УСТАНОВКИ \ ПРИНАДЛЕЖНОСТИ				
	Шаблон для установки профиля WL-L	9237758	0,75 €	
	Шаблон для сверления средней составной петли (рекомендуется использовать 2 шаблона)	9237039	0,33 €	
	Адаптер для установки ручки на складную дверь	никель мат.	115366	2,93 €
		хром мат.	115365	

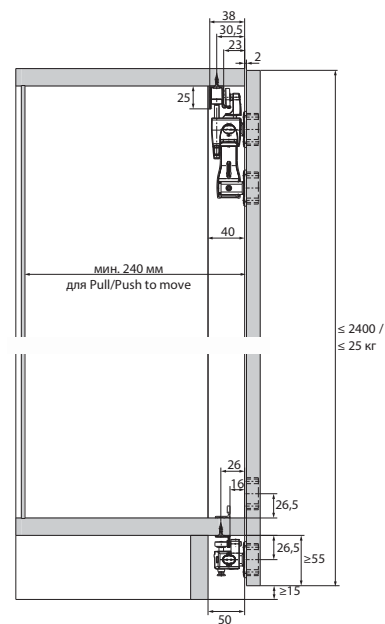


Наименование	Артикул	Цена
Стяжка-выпрямитель	73347	10,86 €/компл.

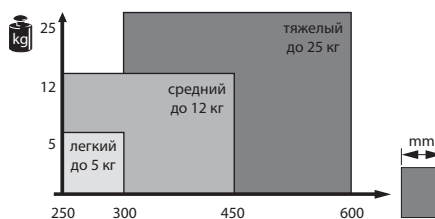
Используется для предотвращения деформации или для выравнивания деформированных дверей. Для регулировки рекомендуется устанавливать 2 комплекта стяжек-выпрямителей вертикально, рядом с наружной кромкой. Для больших, широких дверей вместо этого, или дополнительно, можно устанавливать 2 комплекта фурнитуры стяжек-выпрямителей горизонтально.

Механизмы Push/Pull to move

Механизм Push to move			Механизм Pull to move			Механизм Pull to move Silent		
Створки двери полностью открываются от нажатия и возвращаются в прежнее положение вручную. Подходит для фасадов без ручек.			Минимально потяните за ручку и дверь автоматически откроется. Механизм начинает срабатывать при открытии двери всего на 1°. Возвращать дверь в прежнее положение необходимо вручную.			Потяните за ручку и дверь автоматически откроется. Механизм начинает срабатывать при открытии двери на 35°. При закрытии двери вручную, начиная с угла 35°, дверь закроется автоматически мягко и плавно.		
5 кг	12 кг	25 кг	5 кг	12 кг	25 кг	5 кг	12 кг	25 кг
31,5 €			31,5 €			27,5 €		



< Инструкции по монтажу системы WingLine L <http://qoo.by/3qLs>



Расчет нагрузки для механизмов Push/Pull to move



Механизмы Push/Pull to move обеспечивают автоматическое открывание створок легким движением руки

Подвесная система раздвижных дверей **SysLine S**



SILENT SYSTEM

С системой SysLine S раздвижные двери открываются от легкого касания. Дополнительный уровень комфорта обеспечивает опциональный доводчик Silent System. Система полностью скрыта от глаз. Верхний ходовой профиль, монтируемый на верхней панели, не портит дизайн шкафа и обеспечивает полный доступ к его содержимому. Опциональный доводчик Silent System полностью встроен в ходовой профиль. Результат — идеальный дизайн, высокая функциональность и максимальный комфорт.



Система с верхним ходовым элементом особенно удобна в эксплуатации и проста в установке. Демпферы Silent System закрывают дверь плавно и бесшумно.



Нижний направляющий элемент монтируется на нижнюю панель шкафа и полностью скрыт от взора.



Ходовой профиль и встроенный демпфер Silent System практически невидимы.



Удобная технология монтажа: двери просто защелкиваются на верхние ходовые элементы без использования какого-либо инструмента. Встроенная регулировка по высоте дает возможность точно выровнять фуги на фасаде.

Подвесная двухдорожечная система для раздвижных дверей с верхним ходовым элементом.

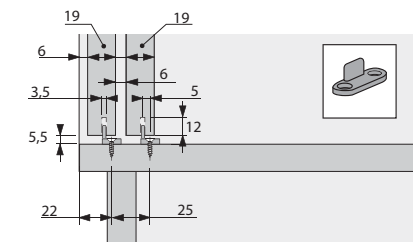
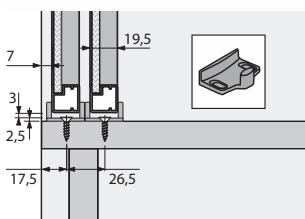
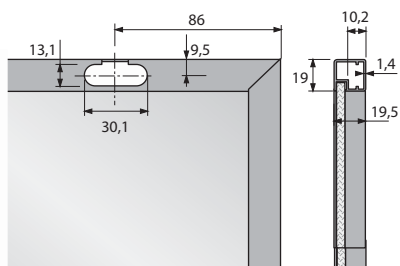
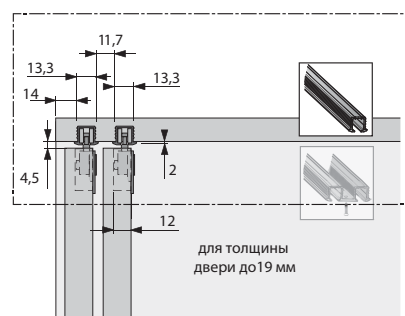
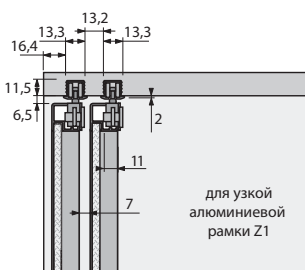
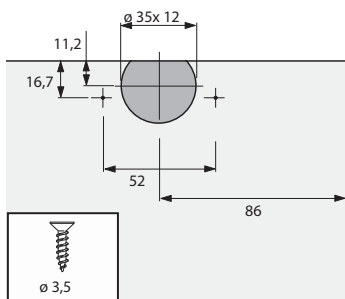
- Вкладная дверь.
- Для деревянных дверей или дверей с алюминиевыми рамами.
- Вес двери до 15 кг.
- Высота двери до 1500 мм.
- Ширина двери до 1000 мм.
- Толщина двери 16–19 мм.
- Регулировка двери по высоте $\pm 1,5$ мм.
- Для верхней панели толщиной от 16 мм и более.
- Тестировано в соответствии с нормами EN 15706, уровень 3.

Подвесная система раздвижных дверей SysLine S

Вид	Название	Артикул	Цена
	Профиль однодорожечный, на клей SysLine S 2000 мм	9145851	7,5 €
	Профиль двухдорожечный, на шуруп SysLine S 2000 мм	9136105	17,5 €

Фрезеровка отверстий для ходовых элементов

Продольное сечение



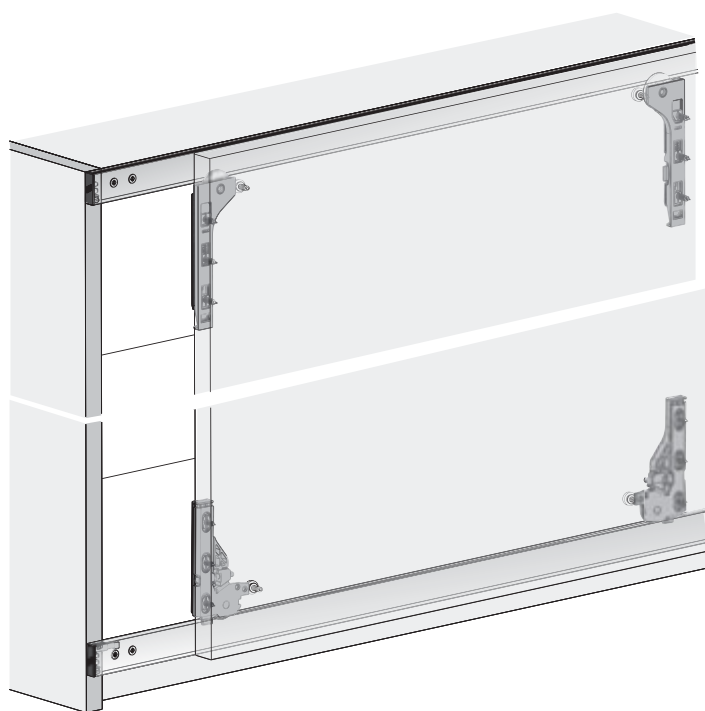
Вид	Название	Комплектация	Артикул	Цена
	Комплект фурнитуры для подвесной системы SysLine S без доводчика ширина двери от 400 мм	4 адаптера для деревянных дверей; 2 нижних направляющих элемента для дверей с алюминиевой рамой; 4 концевых упора; 4 ходовых элемента со встроенной регулировкой фасада по высоте; 2 нижних направляющих элемента для деревянных дверей; 2 дверных упора / проставки.	9136103	40,0 €
	Комплект фурнитуры для подвесной системы SysLine S с доводчиком (на закрытие) ширина двери от 410 мм	4 адаптера для деревянных дверей; 2 активатора Silent System; 2 ходовых элемента со встроенной регулировкой по высоте; 2 ходовых элемента со встроенной регулировкой фасада по высоте; 2 нижних направляющих элемента для деревянных дверей; 2 нижних направляющих элемента для дверей с алюминиевой рамой; 4 концевых упора; 2 дверных упора / проставки.	9134311	71,0 €
	Комплект фурнитуры для подвесной системы SysLine S с доводчиком (на закрытие и открытие) ширина двери от 590 мм	4 адаптера для деревянных дверей; 4 активатора Silent System; 2 ходовых элемента со встроенной регулировкой по высоте; 2 нижних направляющих элемента для деревянных дверей; 2 нижних направляющих элемента для дверей с алюминиевой рамой; 4 концевых упора; 2 дверных упора / проставки.	9208511	85,5 €

Однороджечная система раздвижных дверей **SlideLine M**



SILENT SYSTEM

SlideLine M повышает функциональную и декоративную ценность вашей мебели: мебельных стенок и полок, навесных и кухонных шкафов, мебели в ванной комнате и, конечно, в офисе. Система может устанавливаться на шкафы любой конструкции с раздвижными дверями весом до 30 кг. В ассортименте представлены профили для панелей толщиной 18 мм. Профили системы являются универсальными: один и тот же профиль может быть ходовым для верхней створки и одновременно направляющим для нижней, при этом двери с легкостью передвигаются относительно друга друга. Опциональный демпфер Silent System встроен в ходовой элемент и амортизирует двери при открывании, закрывании и защищает их от соударения.



Однороджечная система фурнитуры для раздвижных дверей с нижним ходовым элементом

- Накладная навеска дверей.
- Деревянные, стеклянные или алюминиевые рамные двери.
- Вес двери до 30 кг.
- Высота двери до 2000 мм.
- Ширина двери: без доводчика 300–1800 мм, с доводчиком 450–1800 мм.
- Толщина полок 18 мм.
- Регулировка по высоте ± 2 мм.
- Демпфер Silent System для закрывания, открывания и для защиты дверей от соударения.
- Быстрый монтаж передней двери без инструмента.
- Соответствует стандарту EN 15706, уровень 1 или 3.

Однородоружечная система раздвижных дверей SlideLine M

Комплект фурнитуры для SlideLine M

Комплектация: 2 ходовых элемента с демпфером Silent System (только в арт. 9201921 и 9156338); 2 направляющих элемента; 2 активатора; 2 верхних упора; 2 направляющие втулки; 1 демпфер для защиты дверей от соударения; 1 шестигранный ключ 1,5 мм; крепежные винты для деревянных дверей.

Вид	Вес двери	Доводчик	Артикул	Цена
	10 кг	с доводчиком (на закрытие, открытие), защита створок от столкновений	9201921	55,5 €
	30 кг	с доводчиком (на закрытие, открытие), защита створок от столкновений	9156338	62,5 €
	30 кг	без доводчика, защита створок от столкновений	9156339	46,0 €

В комплект входят все необходимые компоненты для 1 раздвижной двери из массива дерева или алюминиевой рамы из профиля 55 мм.

Комплект фурнитуры можно использовать без дополнительных элементов.

Для монтажа ходового и направляющего элементов на алюминиевую раму 55 мм следует использовать подходящие саморезы по металлу.

Профиль SlideLine M

Вид	Длина	Толщина полки	Артикул	Цена
	2500 мм	18 мм	9209225	23,6 €
	4000 мм	18 мм	9209226	35,0 €

Комплектация: 1 ходовой профиль, алюминий, серебристого цвета, анодированный, с предварительно просверленными отверстиями; 2 монтажные скобы; крепежные винты.

Декоративные комплекты для ходовых профилей заказываются отдельно.

Самоклеющаяся декоративная планка для профиля SlideLine M

Вид	Длина	Ширина профиля	Цвет	Артикул	Цена
	2500 мм	18 мм	белый	9209281	7,75 €
			серебро	9209277	
			черный	9209279	
			шампань	9209284	
	4000 мм	18 мм	белый	9209283	9,75 €
			серебро	9209278	
			черный	9209280	
			шампань	9209285	

Комплектация: 1 декоративный профиль ABS под приклеивание; 2 концевые заглушки; 2 концевые заглушки (запасные).

В комплект входят все необходимые элементы для 1 ходового профиля

Дополнительные элементы

Вид	Название	Комплектация	Артикул	Цена
	Адаптер для приклеивания под стекло для системы SlideLine M с доводчиком	В комплект входят все необходимые дополнительные компоненты для монтажа под приклеивание для одной стеклянной раздвижной двери с демпфером Silent System. Для использования с двухкомпонентным клеем. Клей не входит в комплект. Материал монтажного адаптера: цинковый сплав.	9184566	30,00 €
	Адаптер для прикручивания под стекло 6 мм для системы SlideLine M без доводчика	В комплект входят все необходимые дополнительные компоненты для монтажа под прикручивание для 1 стеклянной раздвижной двери. Подходит для стеклянных дверей толщиной 6 мм (необходимо сверление отверстий в стекле).	9184596	29,50 €
	Адаптер для прикручивания под стекло 6 мм для системы SlideLine M с доводчиком		9184595	39,00 €
	Адаптер для Z1 для системы SlideLine M без доводчика, серебро	В комплект входят все необходимые дополнительные компоненты для монтажа 1 двери с узкой алюминиевой рамой 19 мм (Z-1).	9184629	20,50 €
	Адаптер для Z1 для системы SlideLine M без доводчика, черный		9184706	20,50 €
	Адаптер для Z1 для системы SlideLine M с доводчиком, серебро		9184626	26,00 €
	Адаптер для Z1 для системы SlideLine M с доводчиком, черный		9184703	26,00 €

Крепежная фурнитура




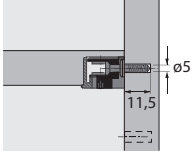

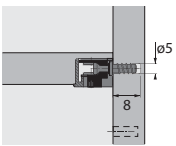
Фурнитура Hettich соединяет детали прочно и надежно. В ассортименте Hettich есть простые решения для сложных креплений. Найдется фурнитура для различных монтажных ситуаций и различных материалов. Удобный монтаж на месте.



Наименование	Артикул	Упаковка	Цена	Наименование	Артикул	Упаковка	Цена
	79462	2000 шт.	4,6 €/100 шт.		13962	2000 шт.	4,6 €/100 шт.
Эксцентриковая стяжка Rastex 15/15				Эксцентриковая стяжка Rastex 15/18			
	24 мм 9047862 34 мм 9047644	2000 шт.	3,8 €/100 шт.		24 мм 9046180 34 мм 9046182	2000 шт.	5,5 €/100 шт.
Дюбель DU232/ДУ243, D-5 мм				Дюбель DU324A/ДУ325A RapidS, D-8 мм			
	1056170	250 шт.	25 €/100 шт.		79580	100 шт.	45 €/100 шт.
Двойной дюбель DU 868, для боковины 16 мм, со стопорным кольцом диаметр D-8 мм, 76 мм				Дюбель DU 860 шарнирный, D-7 мм, 39/39 мм			
	9047864	2000 шт.	7 €/100 шт.		9129712	100 шт.	60 €/100 шт.
Дюбель с резьбой DU 644, M6, 34 мм для муфты №33, №49				Дюбель угловой DU 634, D-8 мм, 39 мм, резьба M6x7 мм для муфты №33, №49			
	1004928	5000 шт.	2 €/100 шт.		40005	200 шт.	3,5 €/100 шт.
Муфта №33, D-10 мм, для резьбы M6x11				Муфта № 49, D-8 мм, для резьбы M6x11			


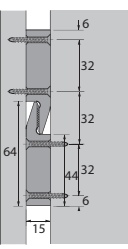
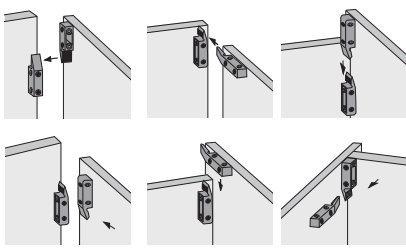
Эксцентриковые стяжки быстрого монтажа

Наименование		Артикул	Упаковка	Цена	Наименование		Артикул	Упаковка	Цена
 					 				
Эксцентриковая стяжка VB 35/16	белый	9064883	1000 шт.	16 €/100 шт.	Стяжка для полок быстрого монтажа VB 135, без эксцентрика	белый	73616	200 шт.	8,5 €/100 шт.
	коричневый	9066738				коричневый	73617		
	черный	9066732				черный	79649		
	бук	9067608				серебристый	9037754		
	цинк никелированный	9117656	500 шт.	32 €/100 шт.					

 					 				
Дюбель DU 321, D-5 мм, винчиваемая часть 11 мм		9021847	5000 шт.	5,2 €/100 шт.	Дюбель DU 322, D-5 мм, винчиваемая часть 7,8 мм		9022370	5000 шт.	5,2 €/100 шт.

Наименование	Артикул	Упаковка	Цена
 	1011027	1000 шт.	11 €/100 шт.
Полкодержатель Sekura 7 под евро-винт, цинк никелированный			

Наименование	Артикул	Упаковка	Цена
 	1066870	1000 шт.	62 €/100 шт.
Трапецевидная стяжка TZ 4 TD регулировка ±2 мм	1066895		
	верхняя часть		
	нижняя часть		

Наименование	Артикул	Упаковка	Цена
  	1009684	200 шт.	22,5 €/100 шт.
Крепление панелей и зашивок MultiClip (для одного соединения необходимо 2 шт.)			

Наименование	Артикул	Упаковка	Цена
 	1067695	2000 шт.	16,8 €/100 шт.
Стяжка Everfix (для скрытого и не разъемного соединения)	1007510	500 шт.	
	муфта		
	резьбовой штифт		

Шаблоны и приспособления для монтажа

Приспособления для монтажа



ArciFit 100 — приспособление для сборки Arcitech

Предназначен для монтажа ящиков и коробов ArciTech с регулировкой без инструментов.

- Металлическая планка и деревянная панель.
- Производительность — до 15 выдвижных ящиков в час.

Артикул 9123524.



InnoFit 100 — приспособление для сборки Innotech и Atira

Предназначен для монтажа выдвижных ящиков и коробов InnoTech Atira с регулировкой без инструментов.

- Ручная сборка и монтаж.
- Производительность — до 15 выдвижных ящиков в час.
- Легкий вспененный пластик.

Артикул 45555.

Разметочные шаблоны



BlueJig Handle — шаблон для разметки ручек

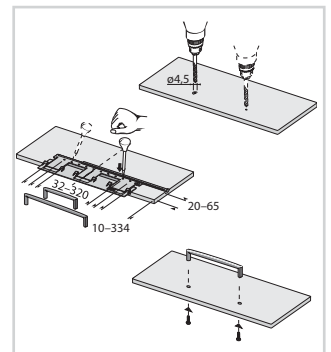
Двусторонний разметочный шаблон с регулировкой по двум направлениям.

Предназначен для разметки отверстий для ручек-скоб (монтажное расстояние 32–320 мм) и ручек-кнопок по Системе 32.

- Регулировка: расстояние от края передней панели ящика до первого отверстия для монтажа ручки — 10–334 мм; расстояние от нижнего/верхнего края передней панели ящика до ручки — 20–65 мм.

- Пластик серого/синего цвета.

Артикул 48771.



BlueJig Hinge — шаблон для петель и монтажных планок

Предназначен для разметки отверстий для петель (карта сверления TH) и крестообразных монтажных планок; для передних панелей с накладной, вкладной навеской и навеской на среднюю стенку. Удобно использовать на месте финальной сборки.

Отдельные точки разметки обеспечивают дополнительную возможность монтажа крестообразных монтажных планок System 8099 с асимметрично предустановленными винтами для ДСП.

- Пластик синего цвета.

Артикул 45150.



MultiBlue — двусторонний шаблон для разметки отверстий

Простой шаблон для разметки отверстий. Идеален для сборки на месте, когда фурнитуру нужно устанавливать профессионально, но без крупногабаритного оборудования.

- Практичный, компактный и многофункциональный.
- Двусторонний разметочный шаблон MultiBlue обеспечивает возможность разметки для: сверления по Системе 32, например, для установки монтажных планок, дюбелей, полкодержателей; сверления отверстий для чашек петель $\varnothing 35$ и $\varnothing 26$ с размером $C = 4$ мм; сверления отверстий $\varnothing 15$ мм для стяжки Rastex; сверления отверстий $\varnothing 20$ мм для стяжки VB 35, VB 135.
- Пластик синего цвета.

Артикул 351.

Сверлильные кондукторы



BlueJig Dowel — кондуктор для эксцентриковой стяжки

Предназначен для торцевых отверстий для монтажа стальных дюбелей Rastex 15 с дюбелем длиной 20 мм = размер до центра отверстия 24 мм, Rastex 15 с дюбелем длиной 30 мм = размер до центра отверстия 34 мм.

Разработан для комбинированного сверления с деревянными дюбелями.

- Удобная настройка сверлильного кондуктора за счет существующих отверстий в стяжке Rastex при помощи двух разметочных кернов, $\varnothing 15$ и $\varnothing 25$ мм.
- Для панелей толщиной 15/16, 18/19 и 21/22 мм.
- Пластик и закаленная сталь.
- Состав комплекта: 2 фиксатора; 2 разметочных керна; 1 сверлильный шаблон.

Артикул 9079402.



BlueJig Quadro Start — сверлильный кондуктор

Предназначен для сверления отверстий под крючок для фиксации направляющих Quadro для деревянных ящиков; для разметки отверстий $\varnothing 8$ мм для соединителей в выдвижных полках / деревянных ящиках с днищем, установленными в пазы.

- Пластик синего цвета.
- Металлическая гильза для сверления.

Артикул 9084515.



Hettich eService

Здесь вы найдете надежные, проверенные временем онлайн инструменты для эффективного производства мебели. Всегда актуальная информация. Каталоги продуктов с HettCAD позволяют быстро загружать чертежи, инструкции и сертификаты, инструменты планирования и многое другое. Все инструменты вы найдете на нашем сайте www.hettich.com.

Hettich Plan

Быстрое и точное планирование мебели с фурнитурой Hettich на компьютере или планшете.



Hettich App

Свежие каталоги, журналы, инструкции и видео — все это вы можете получать еще быстрее и проще, чем раньше. Просто загрузите приложение Hettich App из App Store, укажите свои данные, и мы предоставим вам всю необходимую информацию.



Электронный каталог

Самый простой способ выбрать подходящую фурнитуру Hettich, воспользоваться дополнительной полезной информацией, а также подобрать фурнитуру при помощи конфигураторов и программы SelectionProfessional.



В электронный каталог >

Медиа-центр

Здесь вы найдете все новые публикации Hettich: каталоги, брошюры, журналы, изображения, сертификаты, монтажные инструкции и много другой полезной и интересной информации. С удобной функцией поиска.



Переход в каталог >



Образцы для Вашего салона на специальных условиях

Мы поможем Вам с выбором фурнитуры и комплектующих к Вашему проекту.

Вы получаете возможность наглядно представить продукцию Hettich, а это значит, что теперь в Вашем салоне будет еще больше клиентов!

За подробной информацией обращайтесь к специалисту:

Ольга Козлюк

+375 29 304 22 44

olgak@pan-invest.com