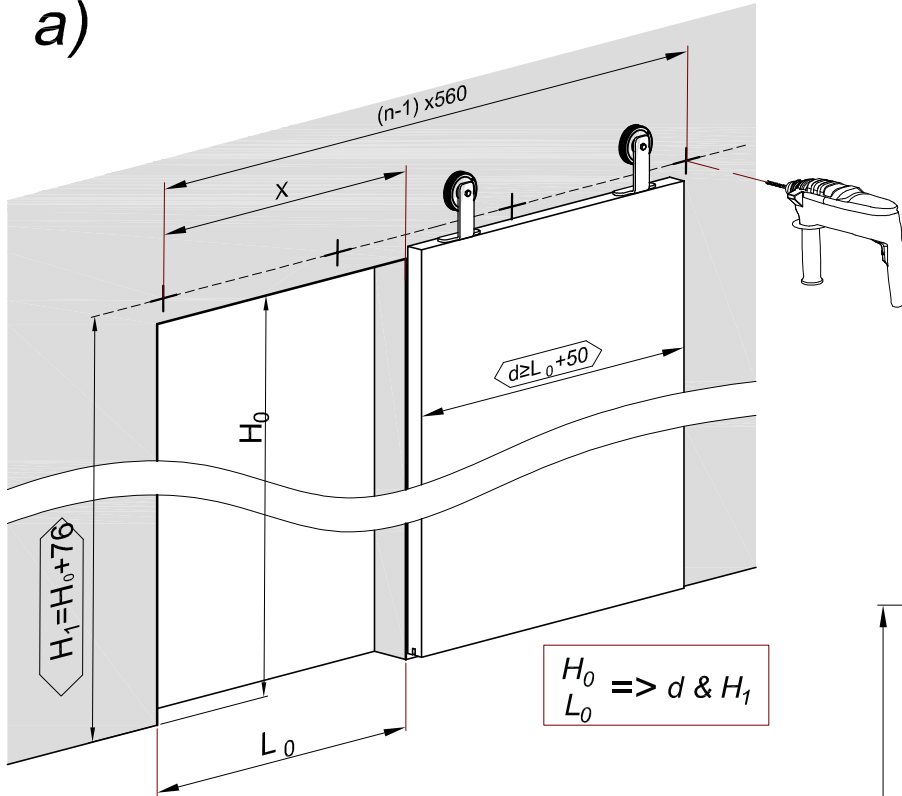


1

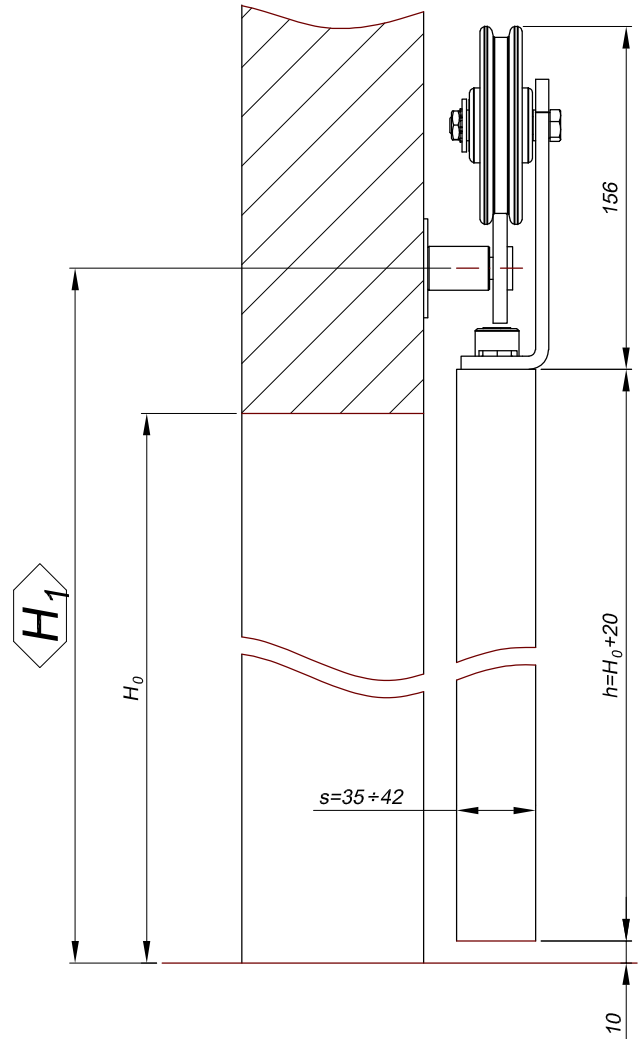
a)



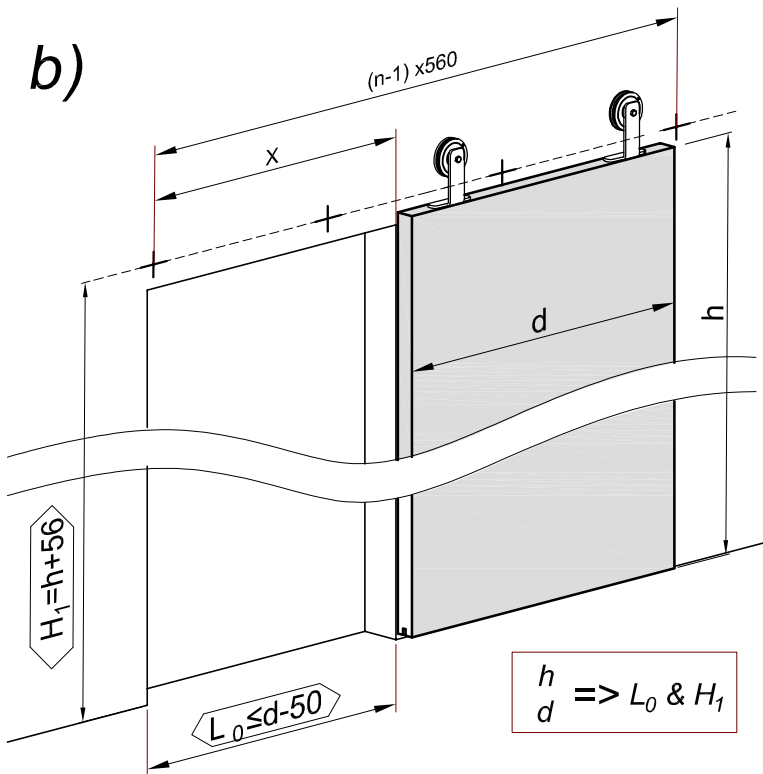
$$H_0 \Rightarrow d \ \& \ H_1$$

$$L_0 \Rightarrow d \ \& \ H_1$$

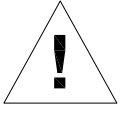
$L_{Track} [mm]$	1950	2400
$X [mm]$	840	1120
n	4	5




b)



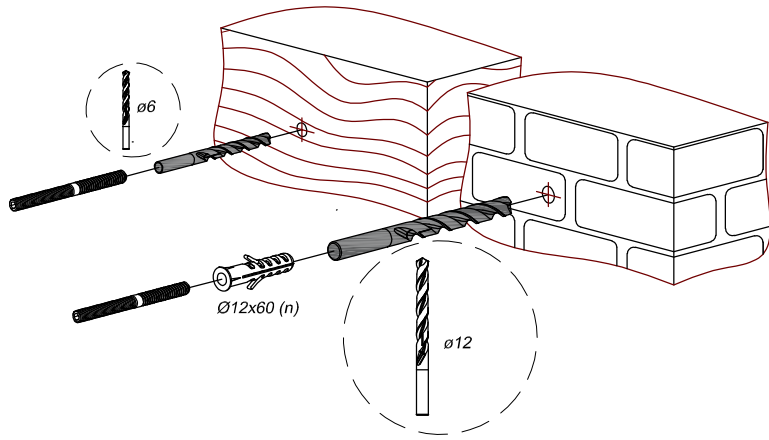
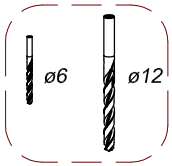
$$h \ \& \ d \Rightarrow L_0 \ \& \ H_1$$

index 

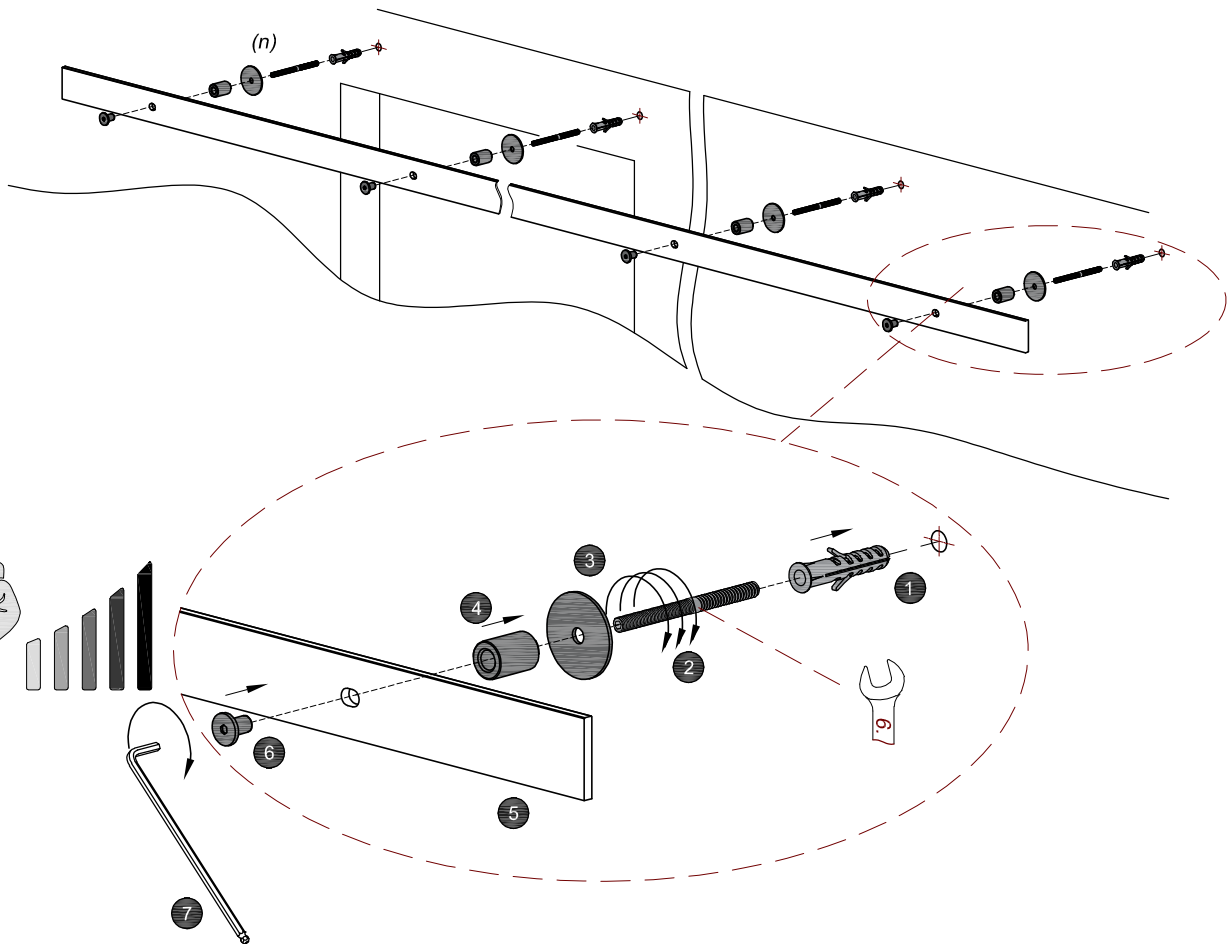
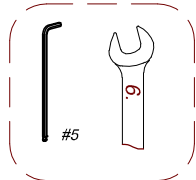
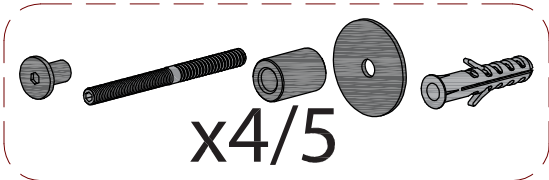
 $H_1 = H_0 + 81$
 $H_1 = h + 61$



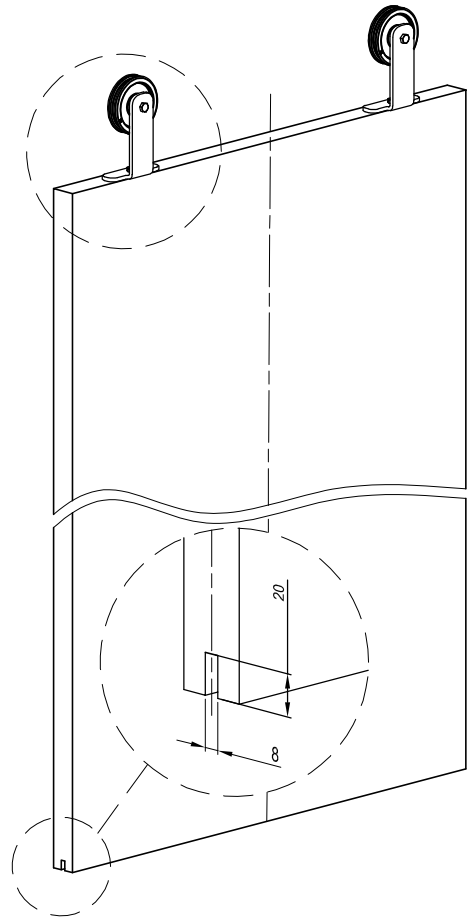
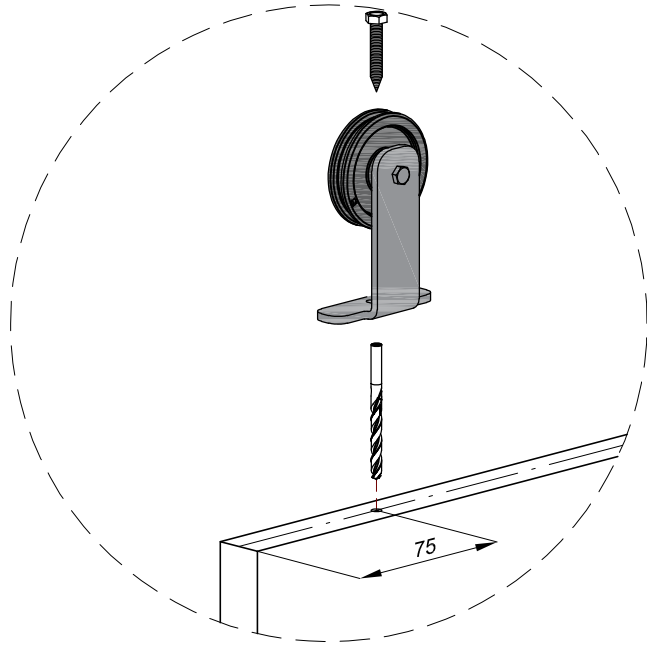
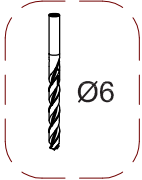
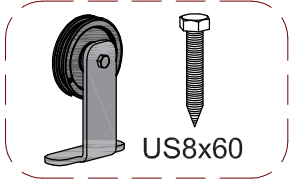
2



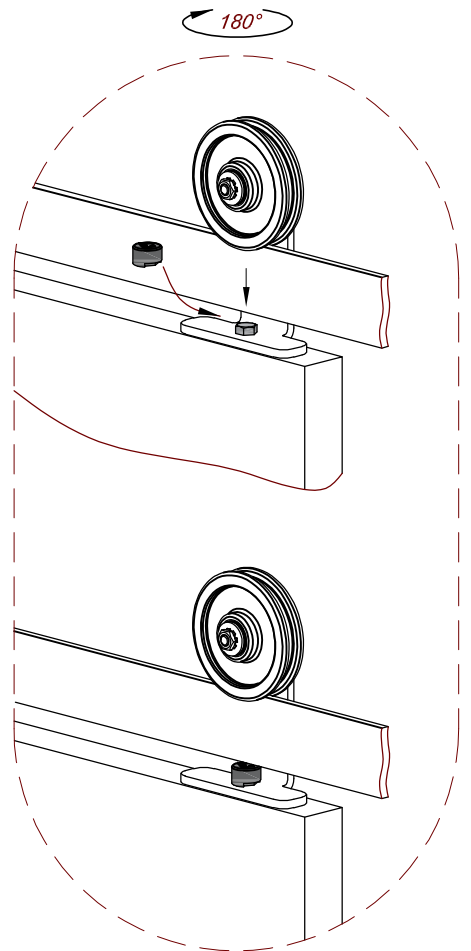
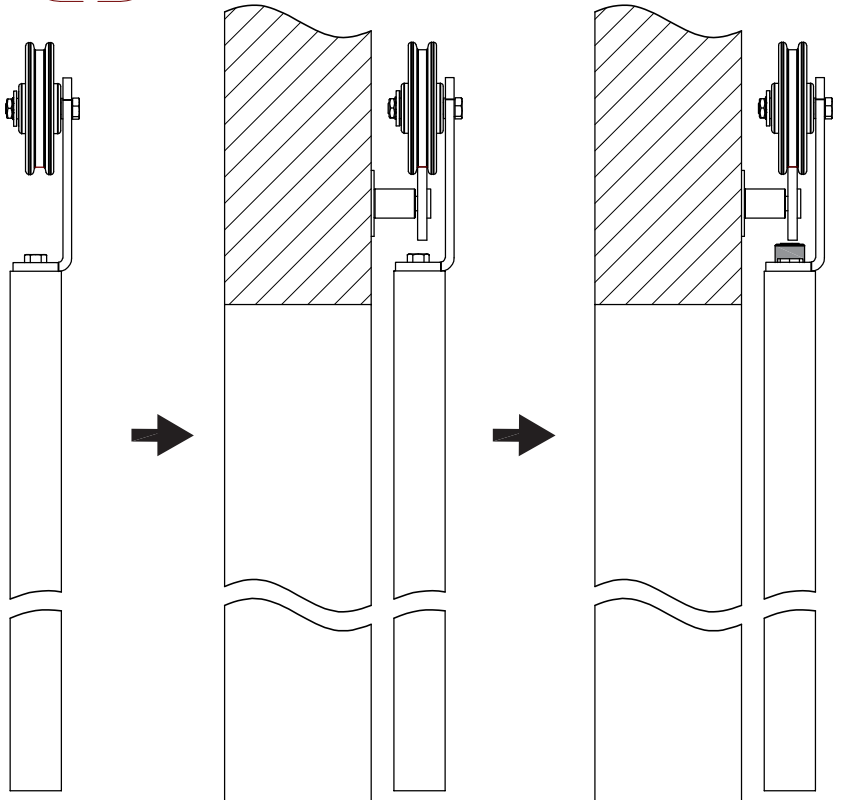
3



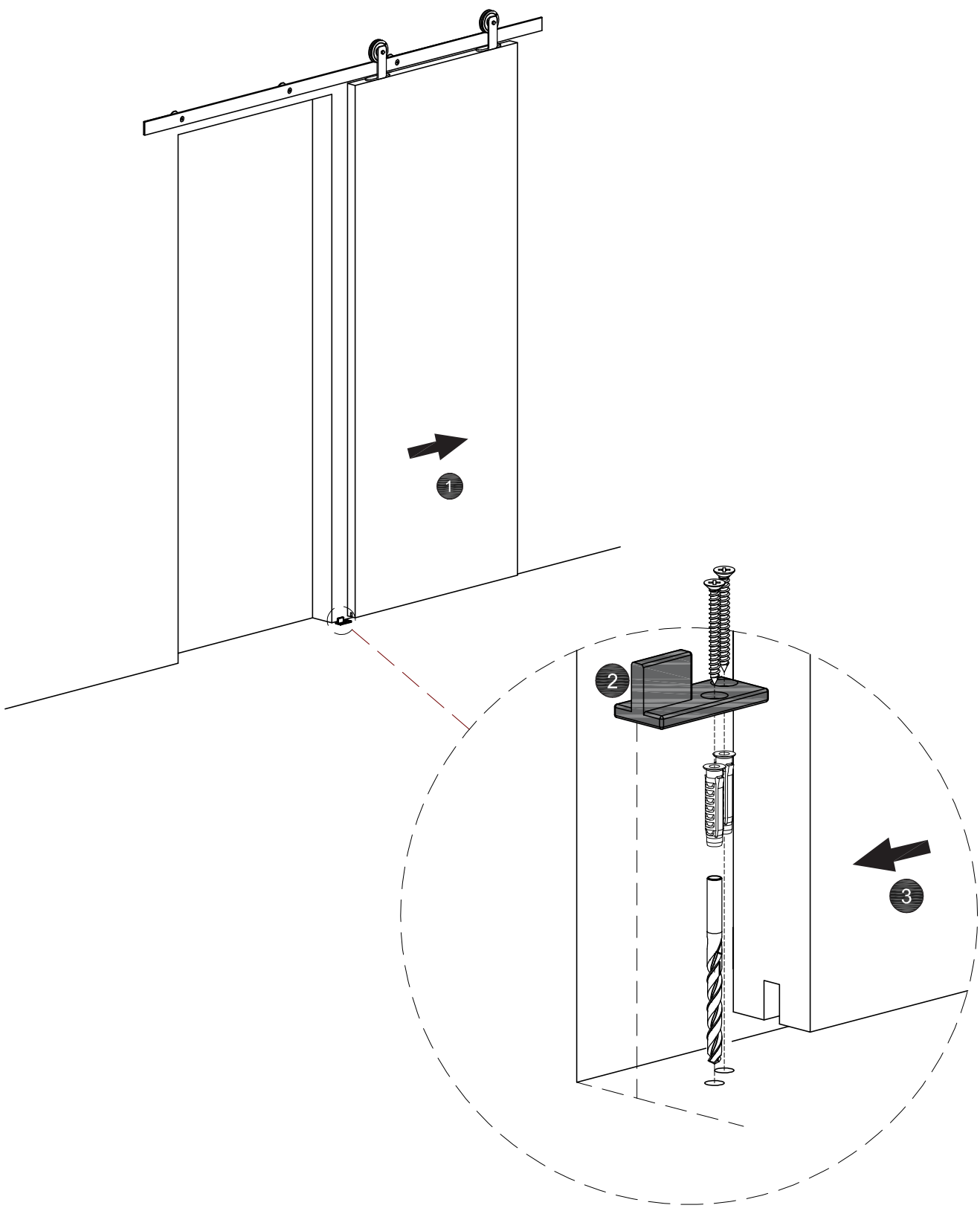
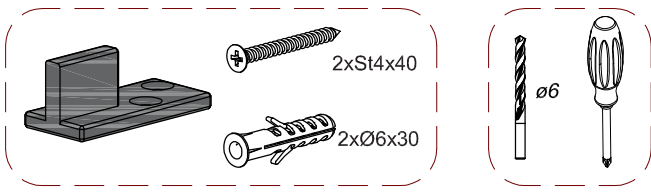
4



5

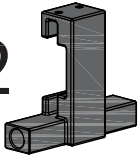


6



7

x2



#2

