



MADE 
IN 
GERMANY 

Подъемные механизмы Системы хранения Механизмы для столов

справочная информация по ценам от 2 октября 2017

СОТРУДНИЧЕСТВО

+375 29 306 33 11

ОТДЕЛ КЛИЕНТСКОГО СЕРВИСА

ул. Звездная, 15А, аг. Ждановичи
223028, Республика Беларусь

+375 17 549 03 43
+375 17 549 03 51 (факс)
+375 29 307 00 55

www.pan-invest.com
mail@pan-invest.com

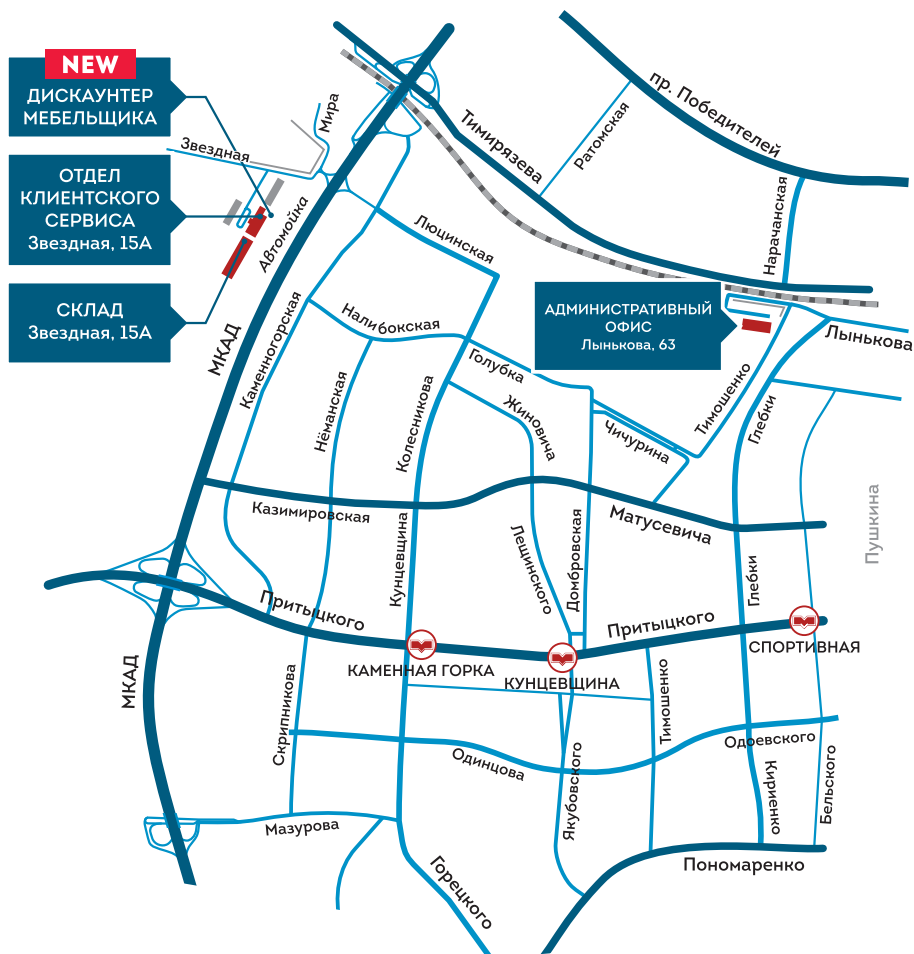
СКЛАД

ул. Звездная, 15А,
аг. Ждановичи

ВРЕМЯ РАБОТЫ

Фурнитура, постформинг:
Пн–Сб: 9.00–18.00 (без обеда)

ДСП:
Пн–Пт: 9.00–18.00 (без обеда)



www.pan-invest.com

ИНФОРМАЦИЮ О ПРОВОДИМЫХ АКЦИЯХ И НОВИНКАХ ПРОДУКЦИИ

вы можете получить, подписавшись
на информационную рассылку.
Для этого отправьте запрос на mail@pan-invest.com

Электронные версии каталогов
доступны на сайте компании
www.pan-invest.com



Ваша скидка



Продукт (Группа)	Коэффициент

Вопросы корпоративных продаж, технических консультаций и качества —
отдел премиальной фурнитуры:
тел.: +375 29 394 44 89, e-mail: zhuk@pan-invest.com

ЦЕНТРЫ ПРОДАЖ

МИНСК

МКАД
 аг. Ждановичи, ул. Звездная, 15А
 +375 17 549 03 35
 +375 29 138 33 83

КУНЦЕВЩИНА

БЦ «Фаренгейт», ул. Притыцкого, 79
 +375 17 336 66 36
 +375 17 336 63 36
 +375 29 104 70 01
 +375 29 325 39 09
 +375 29 365 39 09

MILE

ТЦ «ALL House»,
 Долгиновский тракт, 188
 +375 17 238 38 94
 +375 29 199 79 02
 +375 29 699 79 32

БРЕСТ **PRO**

ул. Гоголя, 83
 +375 44 778 81 43

ВИТЕБСК

Строймаркет «Энергия»
 ул. Терешковой, 19, павильон № 31
 +375 212 27 77 74
 +375 44 519 01 80
 +375 33 301 40 56

ГРОДНО **PRO**

Озерское шоссе, 35
 +375 152 68 34 49
 +375 44 778 83 95

ГОМЕЛЬ

ул. Интернациональная, 5
 +375 232 29 59 62
 +375 29 605 53 21
 +375 29 606 40 88

PRO — формат, ориентированный на профессионалов мебельной отрасли

ОПТОВЫЕ ПРОДАЖИ РЕГИОНЫ

СОТРУДНИЧЕСТВО

+375 29 306 33 11

БОБРУЙСК

+375 29 344 47 32

БОРИСОВ

+375 29 608 11 33

БРЕСТ, БАРАНОВИЧИ

+375 29 307 00 22

БРЕСТ

Отдел клиентского сервиса
 ул. Гоголя, 83
 +375 44 778 81 43

ГОМЕЛЬ

+375 29 633 87 90

Отдел клиентского сервиса

ул. Интернациональная, 5
 +375 232 29 59 62
 +375 29 605 53 21
 +375 29 606 40 88

ГРОДНО

+375 29 166 88 84

МОГИЛЕВ, ЛИДА

+375 29 306 33 55

ВИТЕБСК

+375 29 381 63 64
 +375 29 861 93 72

Отдел клиентского сервиса

ул. С. Панковой, 2, офис 35
 +375 212 27 77 73
 +375 212 62 22 08
 +375 29 639 62 94
 +375 33 636 44 21

СЛУЦК, СОЛИГОРСК,

МОЛОДЕЧНО
 +375 29 611 68 44

ПАН-ИНВЕСТ
 комплектующие для мебели

ВАША СКИДКА

KESSEBÖHMER

Продукт (Группа)	Коэффициент
Подъемные механизмы	
Системы хранения	
Механизмы для столов	

Вопросы корпоративных продаж,
 технических консультаций и качества —

отдел премиальной фурнитуры:

тел.: **+375 29 394 44 89**, e-mail: **zhuk@pan-invest.com**

FREEFOLD SHORT

складной подъемный механизм

- Лучший обзор и доступ к содержимому за счет более острого угла складывания.
- Максимальная компактность (толщина механизма с заглушками 25,5 мм) позволяет получить больше полезного пространства в ящике.
- Мягкое и бесшумное закрытие
- Останавливается в любом положении.
- Защита от защемления пальцев благодаря межфасадным петлям с предохранителем.
- Повышенный срок эксплуатации.
- Надежное крепление благодаря встроенным евро-винтам.
- Отсутствие бокового люфта за счет цельной конструкции (механизм-рычаг).
- Глубина установки — 270 мм, открывает большие возможности для монтажа и планирования кухни, ванной комнаты и гостиной.
- Подъемник FREEfold SHORT на 18 мм меньше, чем классический FREEfold.
- Индивидуальная упаковка каждого комплекта.



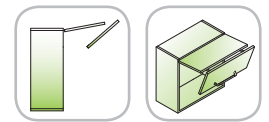
Немецкая награда за дизайн Special Mention 2015
(лидер отрасли архитектуры и дизайна).

ПОЛНЫЕ КОМПЛЕКТЫ ПОДЪЕМНОГО МЕХАНИЗМА

Артикул	Высота корпуса, мм	Ширина корпуса, мм	Цена*
МДФ (19мм) + МДФ (19мм) FREEfold SHORT E3	600	500-950	59,7 €
МДФ (19мм) + МДФ (19мм) FREEfold SHORT E4		800-1400	59,7 €
МДФ (19мм) + МДФ (19мм) FREEfold SHORT G4	720	600-1000	60,7 €
МДФ (19мм) + МДФ (19мм) FREEfold SHORT G5 (3 петли*)		900-1350	67,6 €
МДФ (19мм) + МДФ (19мм) FREEfold SHORT I5	860	600-950	75,2 €
МДФ (19мм) + МДФ (19мм) FREEfold (Усиленный) I5		600-1150	75,2 €
МДФ (19мм) + МДФ (19мм) FREEfold SHORT J5	920	500-850	75,2 €
МДФ (19мм) + МДФ (19мм) FREEfold (Усиленный) J5		550-1000	75,2 €
Узкая рамка (Z1) + Узкая рамка (Z1) FREEfold SHORT F3	720	550-1000	64,6 €
Узкая рамка (Z1) + Узкая рамка (Z1) FREEfold SHORT G4		850-1400	65,6 €

Комплектация: заглушки FREEfold SHORT, комплект механизма FREEfold SHORT, 2 межфасадные петли для FREEfold под шуруп, 2 накладные петли Hettich Intermat 9943 110°, 2 монтажные планки для петель Hettich Intermat D=1,5 мм (под саморез).

* При ширине корпуса от 900 мм используется 3 петли. Стоимость дополнительного комплекта петель — 3,9 €



СКЛАДНОЙ ПОДЪЕМНЫЙ МЕХАНИЗМ FREEfold SHORT

СТАНДАРТНАЯ КОМПЛЕКТАЦИЯ:

- Механизм правый (без крышки) — 1 шт.
- Механизм левый (без крышки) — 1 шт.
- Крепление к фасаду — 2 шт.
- Монтажная схема/шаблон — 1 шт.

ПРИБРЕТАЮТСЯ ОТДЕЛЬНО:

- Межфасадная петля.
- Комплект декоративных крышек.
- Петли к каркасу с углом открывания 110°.

НЕОБХОДИМО ЗАКАЗАТЬ:

Артикул	Наименование	Изображение	Количество	Цена*
27 2031 7035	комплект декоративных крышек (2 шт. правая/левая), цвет — серый		1 комп.	2,6 €
27 2031 9966	комплект декоративных крышек (2 шт. правая/левая), цвет — белый		1 комп.	2,6 €
27 1559 0006	межфасадная петля (при фасаде шириной < 900 мм необходимо 2 шт., при ширине ≥ 900 мм — 3 шт.)		1 шт.	2,9 €
27 1851 0006	комплект креплений к алюминиевой рамке 20 мм		1 комп.	2,5 €
27 1958 7040	комплект ограничителей угла открывания 90° (2 шт.)		1 комп.	1,4 €

ВЕС ФАСАДА НА КОМПЛЕКТ ФУРНИТУРЫ

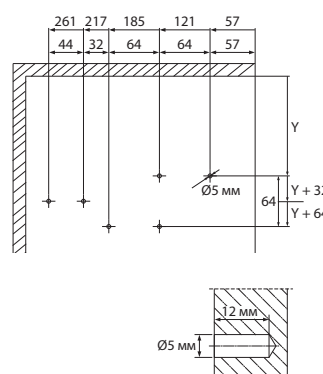
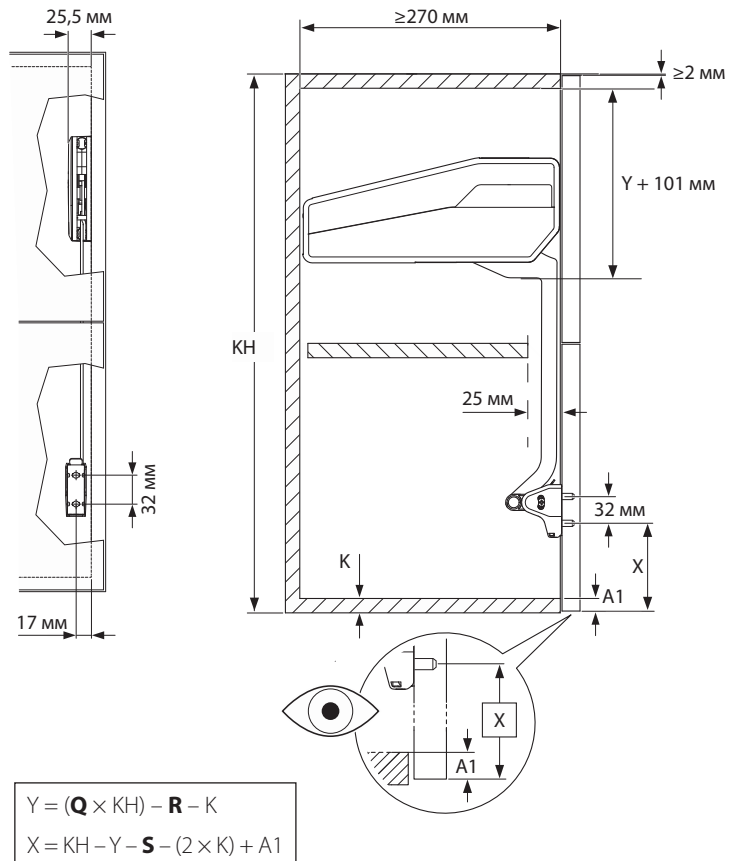
Артикул	Высота каркаса, мм	Тип механизма	Вес фасада, кг	Цена*	
27 2005 0006	520–590	D	1	2,41–4,65	49,0 €
27 2006 0006			3	5,14–9,02	49,0 €
27 2007 0006			4	7,87–15,2	49,0 €
27 2009 0006	580–650	E	1	2,10–3,89	49,0 €
27 2010 0006			3	4,14–8,55	49,0 €
27 2011 0006			4	6,83–12,49	49,0 €
27 2012 0006	650–730	F	5	10,50–17,29	53,0 €
27 2013 0006			1	2,04–3,51	49,0 €
27 2014 0006			3	4,04–7,41	49,0 €
27 2015 0006	710–790	G	4	7,03–11,87	49,0 €
27 2016 0006			5	10,18–17,19	53,0 €
27 2017 0006			3	3,67–6,27	50,0 €
27 2018 0006	770–840	H	4	6,19–10,83	50,0 €
27 2019 0006			5	8,5–14,48	53,0 €
27 2020 0006	840–910	I	3	3,57–6,08	50,0 €
27 2021 0006			4	5,15–9,87	50,0 €
27 2022 0006	910–970	J	5	7,56–14,15	54,0 €
27 2023 0006			4	4,27–8,93	61,0 €
27 2024 0006	960–1010	K	5	6,98–12,25	64,5 €
27 2025 0006			4	4,77–8,07	61,0 €
27 2026 0006	1000–1040	L	5	6,45–11,54	64,5 €
27 2027 0006			4	4,62–8,31	62,0 €
27 2028 0006			5	6,51–10,73	65,5 €
27 2029 0006			4	4,09–7,41	62,0 €
27 2030 0006			5	5,77–10,16	65,5 €

Примечание: вес фасада вместе с ручкой.

РАСЧЕТ ОРИЕНТИРОВОЧНОГО ЗНАЧЕНИЯ ВЕСА ФАСАДА

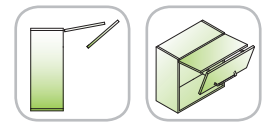
$$\text{Вес фасада} = \underbrace{FH (м) \times FB (м) \times FD (м)}_{\text{Объем}} \times \underbrace{\text{Плотность (кг/м}^3\text{)}}_{\text{Материал}} + \text{вес ручки (кг)}$$

ДСП — 680 кг/м³
 МДФ — 760 кг/м³
 Широкая и узкая алюминиевая рамка — 2500 кг/м³



Угол открывания	Q	R	S
450–480	~107–98	1,0	349 313
480–530	~107–96	1,1	426 328
520–590	~107–93	1,1	466 347
580–650	~108–95	1,2	589 377
650–730	~107–94	1,2	664 409
710–790	~108–95	1,2	736 439
770–840	~108–95	1,0	644 467
840–910	~108–98	1,2	882 501
910–970	~107–98	1,1	865 533
960–1010	~107–100	1,1	915 557
1000–1040	~107–102	1,1	954 576

* Валютный эквивалент цен указан справочно и не является публичной офертой. Расчеты осуществляются в белорусских рублях.



СКЛАДНОЙ ПОДЪЕМНЫЙ МЕХАНИЗМ FREEfold (усиленный)

СТАНДАРТНАЯ КОМПЛЕКТАЦИЯ:

- Механизм правый (без крышки) — 1 шт.
- Механизм левый (без крышки) — 1 шт.
- Крепление к фасаду — 2 шт.
- Монтажная схема/шаблон — 1 шт.

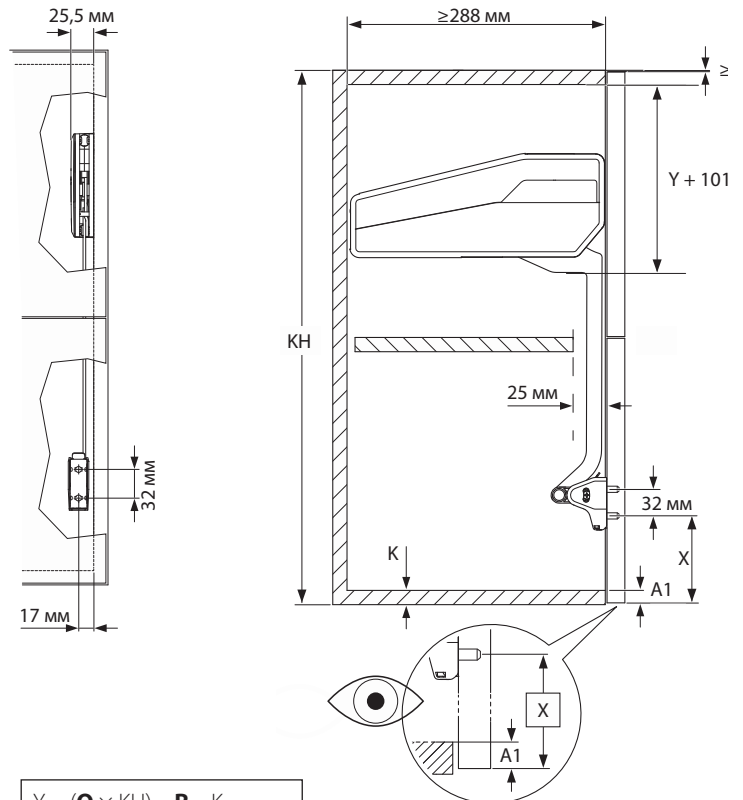
ПРИБРЕТАЮТСЯ ОТДЕЛЬНО:

- Межфасадная петля.
- Комплект декоративных крышек.
- Петли к каркасу с углом открывания 110°.

НЕОБХОДИМО ЗАКАЗАТЬ:

Артикул	Наименование	Изображение	Количество	Цена*
27 1786 7035	комплект декоративных крышек (2 шт. правая/левая), цвет — серый		1 комп.	2,6 €
27 1786 9966	комплект декоративных крышек (2 шт. правая/левая), цвет — белый		1 комп.	2,6 €
27 1559 0006	межфасадная петля (при фасаде шириной < 900 мм необходимо 2 шт., при ширине ≥ 900 мм — 3 шт.)		1 шт.	2,9 €
27 1851 0006	комплект креплений к алюминиевой рамке 20 мм		1 комп.	2,5 €
27 1958 7040	комплект ограничителей угла открывания 90° (2 шт.)		1 комп.	1,4 €

МИНИМАЛЬНАЯ ГЛУБИНА УСТАНОВКИ — 288 ММ.



$$Y = (Q \times KH) - R - K$$

$$X = KH - Y - S - (2 \times K) + A1$$

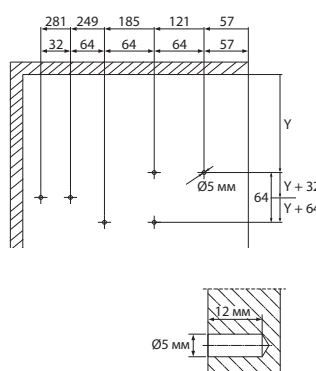
ВЕС ФАСАДА НА КОМПЛЕКТ ФУРНИТУРЫ

Артикул	Высота каркаса, мм	Тип механизма	Вес фасада, кг	Цена*	
27 1884 0006	770–840	H	5	8,00–15,50	54,0 €
27 1888 0006	840–910	I	5	7,30–14,60	64,5 €
27 1892 0006	910–970	J	5	6,80–13,50	64,5 €
27 1896 0006	960–1010	K	5	6,50–12,80	65,5 €
27 1900 0006	1000–1040	L	5	6,20–12,30	65,5 €

РАСЧЕТ ОРИЕНТИРОВОЧНОГО ЗНАЧЕНИЯ ВЕСА ФАСАДА

$$\text{Вес фасада} = \underbrace{FH (м) \times FB (м) \times FD (м)}_{\text{Объем}} \times \underbrace{\text{Плотность (кг/м}^3\text{)}}_{\text{Материал}} + \text{вес ручки (кг)}$$

ДСП — 680 кг/м³
 МДФ — 760 кг/м³
 Широкая и узкая алюминиевая рамка — 2500 кг/м³



Угол открывания	Q	R	S
450–480	~107–98	1,0	349 313
480–530	~107–96	1,1	426 328
520–590	~107–93	1,1	466 347
580–650	~108–95	1,2	589 377
650–730	~107–94	1,2	664 409
710–790	~108–95	1,2	736 439
770–840	~108–95	1,0	644 467
840–910	~108–98	1,2	882 501
910–970	~107–98	1,1	865 533
960–1010	~107–100	1,1	915 557
1000–1040	~107–102	1,1	954 576

* Валютный эквивалент цен указан справочно и не является публичной офертой. Расчеты осуществляются в белорусских рублях.

FREESWING

откидной подъемный механизм

- Большой ассортимент для фасадов среднего и большого размера.
- Подъемник легко поднимает фасад вверх, при этом применение карниза не препятствует открыванию.
- Фиксация фасада в любом положении.
- Мягкое и бесшумное закрывание.
- Доступны три длины штанг поперечной стабилизации (900, 1200, 1800 мм).
- Надежное крепление благодаря встроенным евро-винтам.
- Широкий диапазон регулировок.
- Повышенный срок эксплуатации.
- Индивидуальная упаковка каждого комплекта.



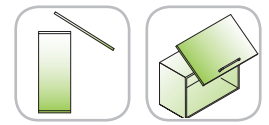
Немецкая награда за дизайн Special Mention 2015 (лидер отрасли архитектуры и дизайна).

ПОЛНЫЕ КОМПЛЕКТЫ ПОДЪЕМНОГО МЕХАНИЗМА

Артикул	Высота корпуса, мм	Ширина корпуса, мм	Цена*
МДФ (19 мм)	500	400-2000	77,0 €
МДФ (19 мм)	600	400-1650	78,5 €
МДФ (19 мм)	720	400-1550	79,5 €
Узкая рамка (Z1)	360	400-1800	81,5 €

Комплектация: комплект механизма FREESwing, штанга FREEslide/FREESwing L=774 мм*, Заглушки FREESwing L+R

* При ширине корпуса от 900 мм используется штанга 1074 мм, стоимость комплекта увеличивается на 1 €. При ширине корпуса от 1200 мм используется штанга 1674 мм, стоимость комплекта увеличивается на 4 €.



ОТКИДНОЙ ПОДЪЕМНЫЙ МЕХАНИЗМ FREEswing

СТАНДАРТНАЯ КОМПЛЕКТАЦИЯ:

- Механизм правый (без крышки) — 1 шт.
- Механизм левый (без крышки) — 1 шт.
- Крепление к фасаду — 2 шт.
- Втулка крепления штанги — 2 шт.
- Монтажная схема/шаблон — 1 шт.

ПРИБРЕТАЮТСЯ ОТДЕЛЬНО:

- Штанга.
- Комплект декоративных крышек.

НЕОБХОДИМО ЗАКАЗАТЬ:

Артикул	Наименование	Внешняя ширина каркаса, мм	Длина штанги, мм	Цена*
27 1820 7035	комплект декоративных крышек (2 шт.), цвет — серый			3,0 €
27 1820 9966	комплект декоративных крышек (2 шт.), цвет — белый			3,0 €
27 1920 0038	штанга	900	774	4,0 €
27 1922 0038		1200	1074	5,0 €
27 1941 0038		1800	1674	8,0 €
27 1687 0006	комплект креплений к алюминиевой рамке 20x20 мм			4,5 €



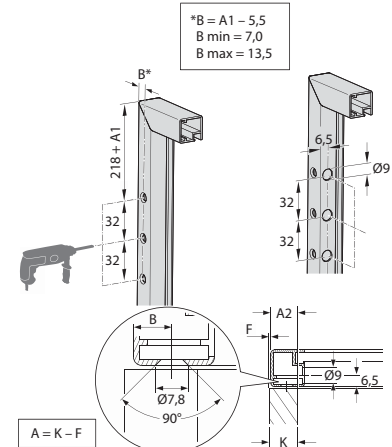
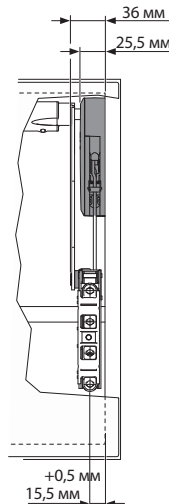
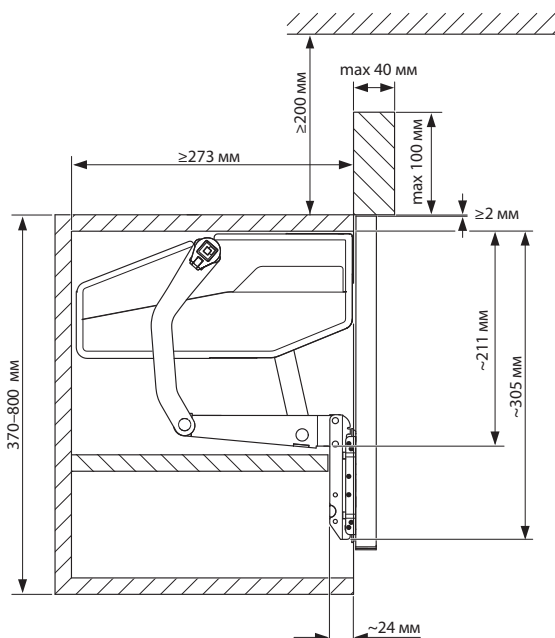
ВЕС ФАСАДА НА КОМПЛЕКТ ФУРНИТУРЫ

Артикул	Высота каркаса, мм	Тип мех-ма	Вес фасада, кг	Цена*
27 1923 0006	370	S1	1,8–4,0	70,0 €
27 1926 0006		S4	3,4–6,5	70,0 €
27 1929 0006		S7	5,2–10,3	70,0 €
27 1923 0006	400	S1	1,8–3,9	70,0 €
27 1926 0006		S4	3,3–6,3	70,0 €
27 1929 0006		S7	5,0–10,0	70,0 €
27 1923 0006	450	S1	1,9–3,7	70,0 €
27 1926 0006		S4	3,2–6,1	70,0 €
27 1929 0006		S7	4,8–9,4	70,0 €
27 1923 0006	500	S1	1,9–3,5	70,0 €
27 1926 0006		S4	3,0–5,8	70,0 €
27 1929 0006		S7	4,5–8,9	70,0 €
27 1924 0006	500	S2	2,5–5,9	71,5 €
27 1927 0006		S5	5,0–10,0	71,5 €
27 1930 0006		S8	8,2–15,9	71,5 €
27 1924 0006	550	S2	2,5–5,6	71,5 €
27 1927 0006		S5	4,8–9,6	71,5 €
27 1930 0006		S8	7,8–15,2	71,5 €
27 1924 0006	600	S2	2,5–5,3	71,5 €
27 1927 0006		S5	4,7–9,3	71,5 €
27 1930 0006		S8	7,5–14,5	71,5 €
27 1924 0006	670	S2	2,5–4,8	71,5 €
27 1927 0006		S5	4,5–8,8	71,5 €
27 1930 0006		S8	7,0–13,5	71,5 €
27 1925 0006	670	S3	3,2–6,5	72,5 €
27 1928 0006		S6	5,7–11,3	72,5 €
27 1931 0006		S9	8,5–17,1	72,5 €
27 1925 0006	700	S3	3,1–6,3	72,5 €
27 1928 0006		S6	5,6–11,1	72,5 €
27 1931 0006		S9	8,4–16,7	72,5 €
27 1925 0006	750	S3	3,0–6,0	72,5 €
27 1928 0006		S6	5,4–10,7	72,5 €
27 1931 0006		S9	8,2–16,0	72,5 €
27 1925 0006	800	S3	2,9–5,7	72,5 €
27 1928 0006		S6	5,3–10,3	72,5 €
27 1931 0006		S9	8,0–15,3	72,5 €

РАСЧЕТ ОРИЕНТИРОВОЧНОГО ЗНАЧЕНИЯ ВЕСА ФАСАДА

$$\text{Вес фасада} = \underbrace{FH (м) \times FB (м) \times FD (м)}_{\text{Объем}} \times \underbrace{\text{Плотность (кг/м}^3\text{)}}_{\text{Материал}} + \text{вес ручки (кг)}$$

ДСП — 680 кг/м³
 МДФ — 760 кг/м³
 Широкая и узкая алюминиевая рамка — 2500 кг/м³



* Валютный эквивалент цен указан справочно и не является публичной офертой. Расчеты осуществляются в белорусских рублях.

FREESLIDE

вертикальный подъемный механизм

- Подъем фасада параллельно каркасу идеально подходит для встроенной СВЧ и другой техники.
- Легкое открывание, мягкое и бесшумное закрывание.
- Фиксация фасада в любом положении.
- Широкий спектр использования.
- Доступны три длины штанг поперечной стабилизации (900, 1200, 1800 мм).
- Надежное крепление благодаря встроенным евро-винтам.
- Широкий диапазон регулировок.
- Повышенный срок эксплуатации.
- Индивидуальная упаковка каждого комплекта.



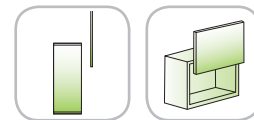
Немецкая награда за дизайн Special Mention 2015
(лидер отрасли архитектуры и дизайна).

ПОЛНЫЕ КОМПЛЕКТЫ ПОДЪЕМНОГО МЕХАНИЗМА

Артикул	Высота корпуса, мм	Ширина корпуса, мм	Цена*
МДФ (19 мм) P1	360	450-900	76,0 €
МДФ (19 мм) P2	360	800-1500	77,0 €
МДФ (19 мм) R3	600	600-1100	80,5 €
МДФ (19 мм) R4	600	900-1650	83,0 €
Узкая рамка (Z1) P1	360	650-1300	80,5 €

Комплектация: комплект механизма FREEswing, штанга FREEslide/FREEswing L=774 мм*, заглушки FREEswing L+R.

* При ширине корпуса от 900 мм используется штанга 1074 мм, стоимость комплекта увеличивается на 1 €. При ширине корпуса от 1200 мм используется штанга 1674 мм, стоимость комплекта увеличивается на 4 €.



ВЕРТИКАЛЬНЫЙ ПОДЪЕМНЫЙ МЕХАНИЗМ FREEslide

СТАНДАРТНАЯ КОМПЛЕКТАЦИЯ:

- Механизм правый (без крышки) — 1 шт.
- Механизм левый (без крышки) — 1 шт.
- Крепление к фасаду — 2 шт.
- Втулка крепления штанги — 2 шт.
- Монтажная схема/шаблон — 1 шт.

ПРИБРЕТАЮТСЯ ОТДЕЛЬНО:

- Штанга.
- Комплект декоративных крышек.

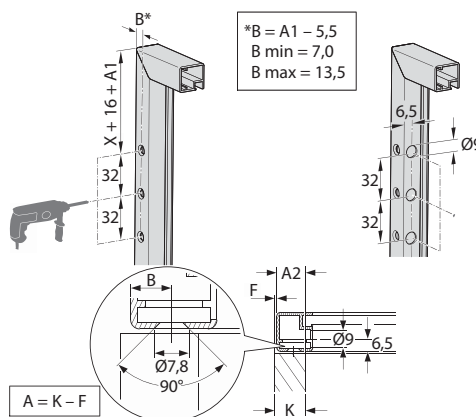
НЕОБХОДИМО ЗАКАЗАТЬ:

Артикул	Наименование	Внешняя ширина каркаса, мм	Длина штанги, мм	Цена*
27 1810 7035	комплект декоративных крышек (2 шт.), цвет — серый			3,0 €
27 1810 9966	комплект декоративных крышек (2 шт.), цвет — белый			3,0 €
27 1920 0038	штанга		900	4,0 €
27 1922 0038		1200	5,0 €	
27 1941 0038		1800	8,0 €	
27 1687 0006	комплект креплений к алюминиевой рамке 20x20 мм			4,5 €

ВЕС ФАСАДА НА КОМПЛЕКТ ФУРНИТУРЫ

Артикул	Высота каркаса, мм	Тип механизма	Вес фасада, кг	Цена*	
27 1901 0006	320–360	O	1	3,00–5,70	69,0 €
27 1902 0006			2	4,80–9,30	70,0 €
27 1904 0006	345–420	P	1	2,40–4,80	69,0 €
27 1905 0006			2	4,10–8,00	70,0 €
27 1906 0006			3	7,40–14,00	72,5 €
27 1908 0006	380–500	Q	1	2,00–3,80	69,0 €
27 1909 0006			2	3,40–6,70	70,0 €
27 1910 0006			3	6,30–11,80	72,5 €
27 1911 0006			4	9,30–17,40	75,0 €
27 1912 0006	430–600	R	1	1,60–3,30	70,0 €
27 1913 0006			2	2,60–5,50	71,5 €
27 1914 0006			3	5,00–9,70	73,5 €
27 1915 0006			4	7,40–14,60	75,0 €

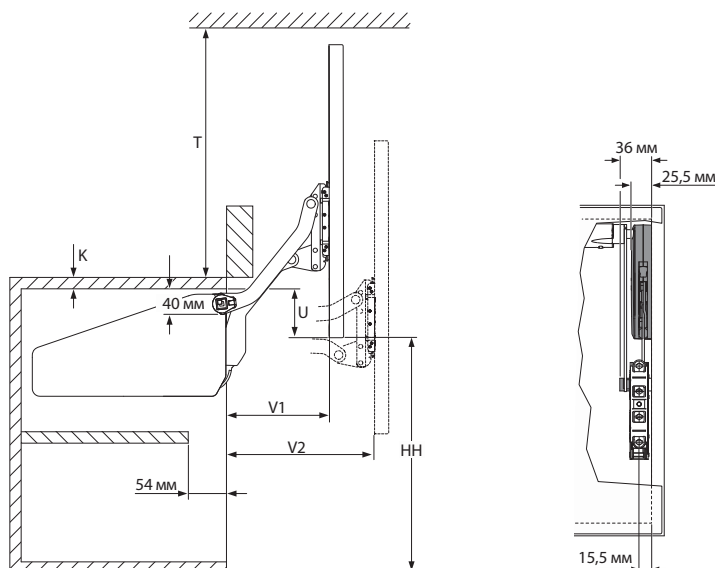
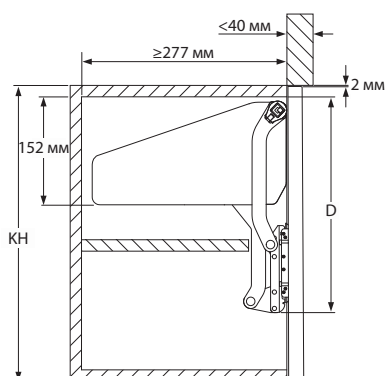
КН	X	D	U	HH	T	V1	V2	
	320–360	157	274,5	KH – HH – K	278	≥281	128	177
	345–420	185	302,5		328	≥333	146	205
	380–500	220	337,5		390	≥393	168	240
	430–600	265	382,5		470	≥473	196	284



РАСЧЕТ ОРИЕНТИРОВОЧНОГО ЗНАЧЕНИЯ ВЕСА ФАСАДА

Вес фасада = $FH (м) \times FB (м) \times FD (м) \times \text{Плотность (кг/м}^3\text{)}$ + вес ручки (кг)

ДСП — 680 кг/м³
 МДФ — 760 кг/м³
 Широкая и узкая алюминиевая рамка — 2500 кг/м³



* Валютный эквивалент цен указан справочно и не является публичной офертой. Расчеты осуществляются в белорусских рублях.

FREEFLAP MINI

поворотный подъемный механизм

- Компактный дизайн.
- Мягкое и бесшумное закрытие.
- Останавливается в любом положении.
- Бесшарнирная фурнитура для откидывающихся вверх створок рассчитана на все распространенные комбинации высоты шкафа и веса фасада.
- Широкий диапазон регулировок.
- Разработан специально для небольших корпусов (глубина всего 107 мм).
- Надежное крепление благодаря встроенным евро-винтам.
- Механизм открывания Push-to-open для фасадов без ручек.
- Повышенный срок эксплуатации.
- Индивидуальная упаковка каждого комплекта.



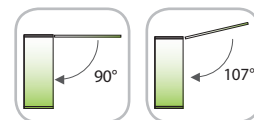
Немецкая награда за дизайн Special Mention 2015
(лидер отрасли архитектуры и дизайна).

ПОЛНЫЕ КОМПЛЕКТЫ ПОДЪЕМНОГО МЕХАНИЗМА

Артикул	Высота корпуса, мм	Ширина корпуса, мм	Цена*
МДФ (19 мм)	360	300-1500	19,5 €
МДФ (19 мм) Push to open*	360	200-1500	24,5 €
Узкая рамка (Z1)	360	300-1600	24,0 €

Комплектация: стандартный комплект механизма FREEflap MINI включает в себя полную комплектацию.

* При весе фасада от 6 кг используется 2 механизма push-to-open. Стоимость комплекта увеличивается на 5 €.



ПОВОРОТНЫЙ ПОДЪЕМНЫЙ МЕХАНИЗМ FREEflap mini

С ОГРАНИЧИТЕЛЕМ УГЛА ОТКРЫВАНИЯ

СТАНДАРТНАЯ КОМПЛЕКТАЦИЯ:

- Механизм правый — 1 шт.
- Механизм левый — 1 шт.
- Декоративные крышки — 2 шт.
- Крепление к фасаду — 2 шт.
- Монтажная схема/шаблон — 1 шт.

ПРИБРЕТАЮТСЯ ОТДЕЛЬНО:

- Крепление к алюминиевой рамке 20x20 мм.
- Ограничитель угла открывания на 90°.

НЕОБХОДИМО ЗАКАЗАТЬ:

Артикул	Наименование		Цена*
27 1687 0006	комплект креплений к алюминиевой рамке 20x20 мм		4,5 €
27 1688 7035	ограничитель угла открывания на 90°		0,5 €



ВЕС ФАСАДА НА КОМПЛЕКТ ФУРНИТУРЫ

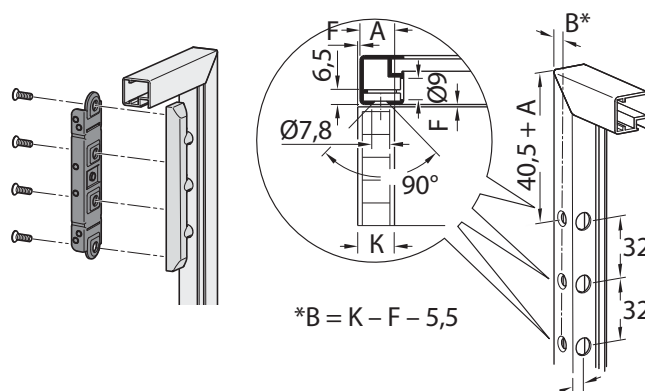
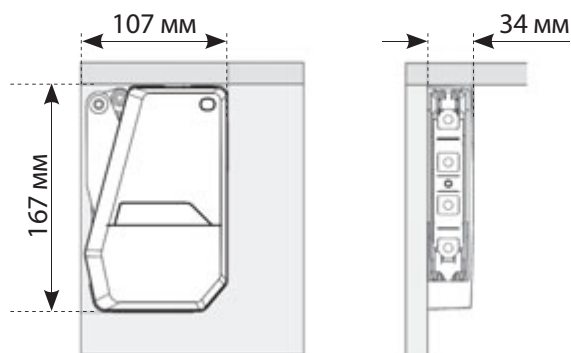
Высота каркаса, мм	FREEflap mini – A 27 1661 XXXX	FREEflap mini – B 27 1662 XXXX	FREEflap mini – C 27 1663 XXXX	Цена*
	Вес фасада, кг	Вес фасада, кг	Вес фасада, кг	
≥200	1,7–4,6	3,6–7,9	6,8–14,7 кг	19,5 €
≥225	1,5–4,1	3,1–7,1	6,0–13,1 кг	19,5 €
≥250	1,3–3,8	2,9–6,4	5,4–11,8 кг	19,5 €
≥275	1,2–3,3	2,5–5,7	4,8–10,6 кг	19,5 €
≥300	1,1–3,1	2,4–5,1	4,4–9,6 кг	19,5 €
≥325	1,0–2,8	2,1–4,6	4,0–8,8 кг	19,5 €
≥350	0,9–2,6	2,0–4,2	3,7–8,1 кг	19,5 €
≥375	0,9–2,3	1,9–3,8	3,5–7,5 кг	19,5 €
≥400	0,8–2,1	1,7–3,6	3,2–7,0 кг	19,5 €
≥425	0,7–1,9	1,5–3,4	2,9–6,5 кг	19,5 €
≥450	0,6–1,7	1,4–3,2	2,7–6,1 кг	19,5 €

Примечание: XXXX: 7035 — серые заглушки, 9966 — белые заглушки.

РАСЧЕТ ОРИЕНТИРОВОЧНОГО ЗНАЧЕНИЯ ВЕСА ФАСАДА

Вес фасада = $\frac{FH (м) \times FB (м) \times FD (м)}{1000} \times \frac{\text{Плотность (кг/м}^3\text{)}}{1000} + \text{вес ручки (кг)}$

ДСП — 680 кг/м³
 МДФ — 760 кг/м³
 Широкая и узкая алюминиевая рамка — 2500 кг/м³



* Валютный эквивалент цен указан справочно и не является публичной офертой. Расчеты осуществляются в белорусских рублях.

FREEFLAP FORTE

поворотный подъемный механизм

- Компактный дизайн.
- Расширенные возможности — установка фасадов высотой 650 мм.
- Мягкое и бесшумное закрывание.
- Останавливается в любом положении.
- Встроенный в механизм ограничитель угла открывания.
- Надежное крепление благодаря встроенным евро-винтам.
- Механизм открывания Push-to-open для фасадов без ручек.
- Повышенный срок эксплуатации.
- Индивидуальная упаковка каждого комплекта.



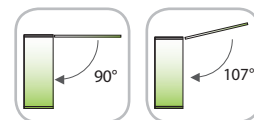
Немецкая награда за дизайн Special Mention 2015
(лидер отрасли архитектуры и дизайна).

ПОЛНЫЕ КОМПЛЕКТЫ ПОДЪЕМНОГО МЕХАНИЗМА

Артикул	Высота корпуса, мм	Ширина корпуса, мм	Цена*
МДФ (19 мм) FREEflap forte	500	650-2000	31,5 €
МДФ (19 мм) FREEflap forte, push-to-open	500	650-2000	36,5 €
МДФ (19 мм) FREEflap forte F	650	600-1100	31,5 €
МДФ (19 мм) FREEflap forte G	650	750-1450	33,0 €

Комплектация: стандартный комплект механизма FREEflap forte включает в себя полную комплектацию.

* При весе фасада от 10 кг используется 2 механизма push-to-open. Стоимость комплекта увеличивается на 5 €.



РЕГУЛИРОВКА УГЛА ОТКРЫВАНИЯ
ВСТРОЕНА В МЕХАНИЗМ

ПОВОРОТНЫЙ ПОДЪЕМНЫЙ МЕХАНИЗМ FREEflap forte

СТАНДАРТНАЯ КОМПЛЕКТАЦИЯ:

- Механизм правый — 1 шт.
- Механизм левый — 1 шт.
- Декоративные крышки — 2 шт.
- Встроенный переключатель угла открывания.
- Крепление к фасаду — 2 шт.
- Монтажная схема/шаблон — 1 шт.

ПРИБРЕТАЮТСЯ ОТДЕЛЬНО:

- Комплект креплений к алюминиевой рамке 20x20 мм.

НЕОБХОДИМО ЗАКАЗАТЬ:

Артикул	Наименование		Цена*
27 1687 0006	комплект креплений к алюминиевой рамке 20x20 мм		4,5 €

ВЕС ФАСАДА НА КОМПЛЕКТ ФУРНИТУРЫ

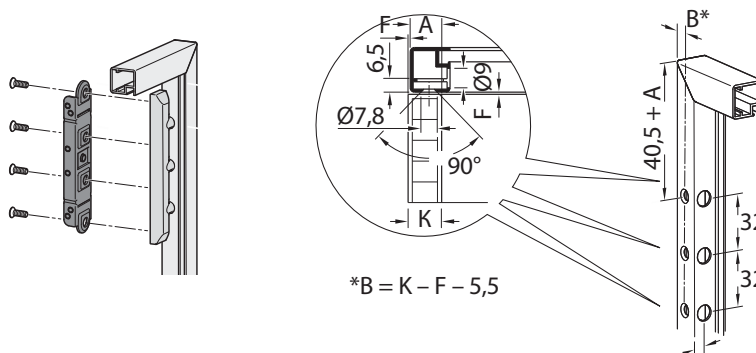
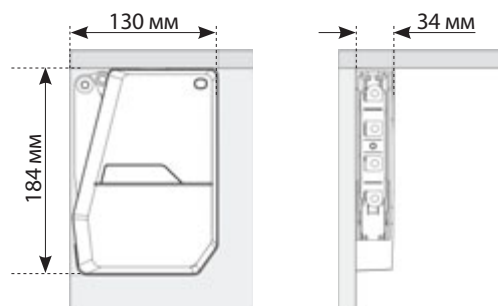
Высота каркаса, мм	FREEflap forte – E 27 1665 XXXX	FREEflap forte – F 27 1666 XXXX	FREEflap forte – G 27 1667 XXXX
	Вес фасада, кг	Вес фасада, кг	Вес фасада, кг
≥350	6,7–14,3 кг	10,1–21,4 кг	13,5–27,3 кг
≥400	5,9–12,4 кг	8,9–18,6 кг	11,8–23,3 кг
≥450	5,2–10,9 кг	7,8–16,3 кг	10,4–20,5 кг
≥500	4,7–9,7 кг	7,0–14,6 кг	9,2–18,3 кг
≥550	4,2–8,8 кг	6,3–13,2 кг	8,3–16,5 кг
≥600	3,8–8,0 кг	5,7–12,0 кг	7,6–15,0 кг
≥650	3,4–7,3 кг	5,3–11,0 кг	6,9–14,0 кг
Цена*	31,5 €	31,5 €	33,0 €

Примечание: XXXX: 7035 — серые заглушки, 9966 — белые заглушки.

РАСЧЕТ ОРИЕНТИРОВОЧНОГО ЗНАЧЕНИЯ ВЕСА ФАСАДА

Вес фасада = $\frac{FH (м) \times FB (м) \times FD (м)}{1000} \times \text{Плотность (кг/м}^3\text{)} + \text{вес ручки (кг)}$

ДСП — 680 кг/м³
 МДФ — 760 кг/м³
 Широкая и узкая алюминиевая рамка — 2500 кг/м³



МЕХАНИЗМ ОТКРЫВАНИЯ PUSH-TO-OPEN

ПОДБОР МЕХАНИЗМА ОТКРЫВАНИЯ В ЗАВИСИМОСТИ ОТ ВЕСА И ВЫСОТЫ ФАСАДА

Количество и тип push-to-open				
1 x Тип 1	1 x Тип 2	1 x Тип 3	2 x Тип 2	2 x Тип 3

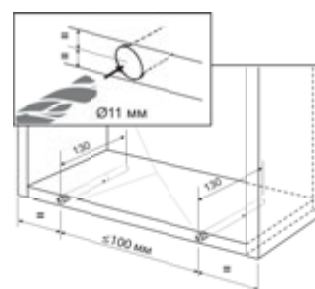
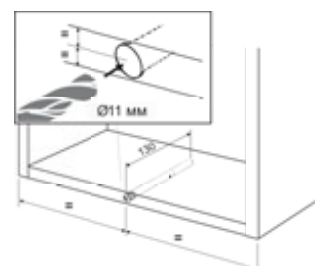
FREEflap mini

Высота каркаса, мм	Тип механизма	Вес фасада, кг				
250	A	1,3–3,1	3,1–3,8	—	—	—
	B	—	2,9–5,1	5,1–6,4	—	—
	C	—	—	5,4–6,9	6,9–10,5	10,5–11,8
275	A	1,2–3,0	3,0–3,3	—	—	—
	B	2,5–3,3	3,3–5,0	5,0–5,7	—	—
	C	—	—	4,8–6,8	6,8–10,0	10,0–10,6
300	A	1,1–2,7	3,7–3,1	—	—	—
	B	2,4–3,0	3,0–4,6	4,6–5,1	—	—
	C	—	—	4,4–6,6	6,6–9,6	—
325	A	1,0–2,6	2,6–2,8	—	—	—
	B	2,1–3,0	3,0–4,2	4,2–4,6	—	—
	C	—	—	4,0–6,0	6,0–8,8	—
350	A	0,9–2,4	2,4–2,6	—	—	—
	B	2,0–2,9	2,9–4,2	—	—	—
	C	—	3,7–3,9	3,9–5,9	5,9–8,1	—
375	A	0,9–2,3	—	—	—	—
	B	1,9–2,7	2,7–3,8	—	—	—
	C	—	3,5–3,9	3,9–5,7	5,7–7,5	—
400	A	0,8–2,1	—	—	—	—
	B	1,7–2,7	2,7–3,6	—	—	—
	C	—	3,2–3,8	3,8–5,6	5,6–7,0	—

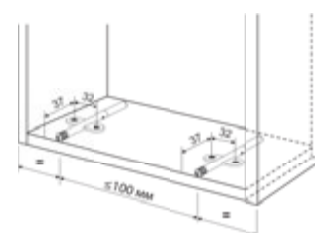
FREEflap forte

Высота каркаса, мм	Тип механизма	Вес фасада, кг				
400	D	—	4,7–9,0	9,0–9,6	—	—
	E	—	5,9–7,9	7,9–11,6	11,6–12,4	—
	F	—	—	8,9–10,7	10,7–17,2	17,2–18,6
	G	—	—	11,8–12,3	12,3–17,9	17,9–23,3
450	D	4,1–5,0	5,0–8,4	—	—	—
	E	—	5,2–7,9	7,9–10,9	—	—
	F	—	—	7,8–10,2	10,2–16,3	—
500	G	—	—	10,4–10,8	10,8–16,7	16,7–20,5
	D	3,7–4,9	4,9–7,5	—	—	—
	E	—	4,7–7,8	7,8–9,7	—	—
550	F	—	—	7,0–10,0	10,0–14,6	—
	G	—	—	9,2–10,7	10,7–16,0	16,0–18,3
	D	3,3–4,9	4,9–6,8	—	—	—
600	E	4,2–4,5	4,5–7,5	7,5–8,8	—	—
	F	—	6,3–6,8	6,8–9,7	9,7–13,2	—
	G	—	—	8,3–10,4	10,4–15,3	15,3–16,5
	D	3,0–4,7	4,7–6,2	—	—	—
600	E	3,8–4,2	4,2–7,2	7,2–8,0	—	—
	F	—	5,7–6,7	6,7–9,2	9,2–12,0	—
	G	—	—	7,6–10,2	10,2–15,0	—
врезной, артикул		1 x 27 1932 7045	1 x 27 1933 7045	1 x 27 1934 7045	2 x 27 1933 7045	2 x 27 1934 7045
накладной 37 мм, артикул		1 x 27 1935 7045	1 x 27 1936 7045	1 x 27 1937 7045	2 x 27 1936 7045	2 x 27 1937 7045

PUSH-TO-OPEN 5,0 €*
механизм врезной для FREEflap



PUSH-TO-OPEN 5,0 €*
механизм накладной для FREEflap



FREELIGHT

КОМПАКТНЫЙ ПОВОРОТНЫЙ ПОДЪЕМНЫЙ МЕХАНИЗМ

- Подходит для малых верхних шкафов.
- Высота корпуса до 600 мм.
- Универсальный механизм: правая и левая установка.
- Угол открывания 75°, 90° и 110°.
- Механизм Push to open для фасадов без ручек.
- Удобный и надежный монтаж, простая регулировка.
- Широкий спектр использования.
- Повышенный срок эксплуатации.
- Индивидуальная упаковка каждого комплекта.



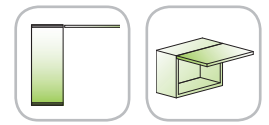
ПОЛНЫЕ КОМПЛЕКТЫ ПОДЪЕМНОГО МЕХАНИЗМА

Артикул	Высота корпуса, мм	Ширина корпуса, мм	Цена*
МДФ (19 мм)	360	300-1200*	13,0 €
МДФ (19 мм) Push to open	360	400-1200*	15,3 €
Узкая рамка (Z1)	360	300-1200*	19,3 €

Комплектация: 1 механизм FREElight, 2 петли Hettich Sensys Silent System110°, 2 монтажные планки Hettich System 8099 для Sensys/Intermat.

Комплектация (для Push to open): 1 механизм FREElight, 2 петли Hettich Sensys 8675 110° без пружины, 2 монтажные планки Hettich System 8099 для Sensys/Intermat, механизм Hettich Push to open Magnet.

* При ширине корпуса от 600 мм рекомендуется использовать 2 механизма FREElight. Стоимость комплекта увеличивается на 8 €.



КОМПАКТНЫЙ ПОВОРОТНЫЙ ПОДЪЕМНЫЙ МЕХАНИЗМ FREElight

с системой плавного закрывания Silent System

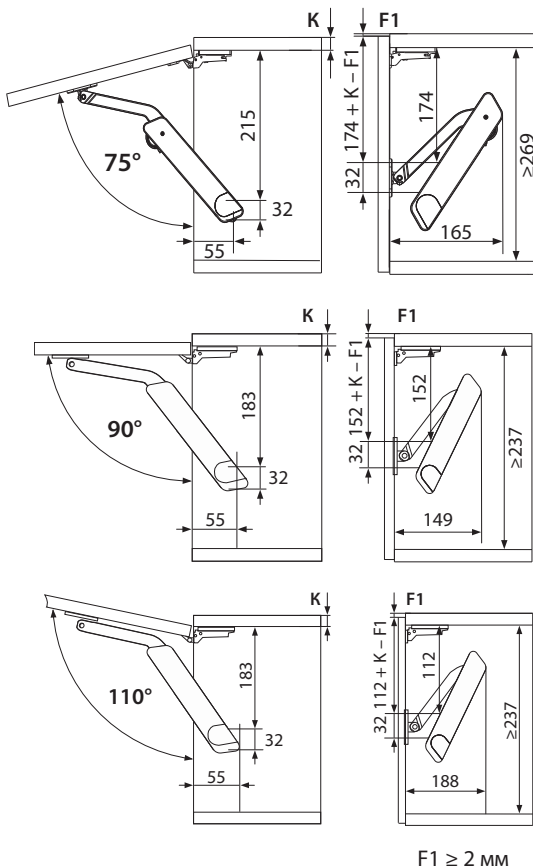
СТАНДАРТНАЯ КОМПЛЕКТАЦИЯ:

- Механизм FREElight — 1 шт.
- Крышка FREElight левая — 1 шт.
- Крышка FREElight правая — 1 шт.
- Крепление к каркасу — 1 шт.
- Крепление к фасаду — 1 шт.
- Шестигранник для регулировки мощности — 1 шт.
- Монтажная схема/шаблон — 1 шт.

ПРИБРЕТАЮТСЯ ОТДЕЛЬНО:

- Петли для фасада Hettich Sensys Silent System.
- Комплект креплений к алюминиевой рамке 20 мм.

СХЕМА УСТАНОВКИ FREELIGHT С МЕХАНИЧЕСКИМ ОТКРЫВАНИЕМ



НЕОБХОДИМО ЗАКАЗАТЬ:

Артикул	Наименование	Изображение	Количество	Цена*
27 1851 0006	комплект креплений к алюминиевой рамке 20 мм		1 комп.	2,5 €

При ширине шкафа от 600 мм следует использовать 2 единицы фурнитуры.

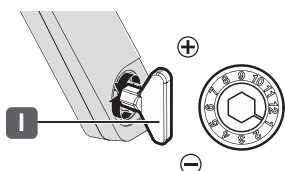
ВЕС ФАСАДА НА КОМПЛЕКТ ФУРНИТУРЫ

Высота каркаса, мм	FREElight – A 27 2032 7035	FREElight – B 27 2033 7035	FREElight – D 27 2035 7035	Цена*
	Вес фасада, кг	Вес фасада, кг	Вес фасада, кг	
350	2,6–4,2	3,8–6,5	6,8–10,9	8,0 €
400	2,3–3,2	3,0–5,8	5,6–10,2	8,0 €
450	2,2–3,1	2,7–4,6	5,5–9,7	8,0 €
500	1,7–2,8	2,3–4,6	4,6–8,5	8,0 €
550	1,6–2,6	2,2–4,2	4,1–6,6	8,0 €
600	1,2–2,3	2,1–3,9	3,9–6,0	8,0 €

275	2,8–3,8	3,5–6,0	5,8–10,5	8,0 €
300	2,2–3,4	3,3–5,7	5,2–9,0	8,0 €
350	2,1–2,9	2,7–4,9	4,8–8,0	8,0 €
400	1,6–2,3	2,3–4,6	4,3–7,9	8,0 €
450	1,3–2,2	2,0–3,8	3,8–6,3	8,0 €
500	1,2–2,0	1,7–3,4	3,4–6,0	8,0 €
550	1,2–1,9	1,7–3,0	3,0–5,1	8,0 €
600	0,9–1,6	1,6–3,0	3,0–4,7	8,0 €

275	1,9–2,8	2,6–4,3	4,2–7,1	8,0 €
300	1,1–2,4	2,4–4,1	4,0–7,0	8,0 €
350	1,1–2,1	2,1–3,7	3,6–6,4	8,0 €
400	1,1–1,7	1,7–3,2	3,2–5,5	8,0 €
450	1,0–1,6	1,6–2,8	2,8–5,5	8,0 €
500	1,0–1,4	1,3–2,5	2,5–4,5	8,0 €
550	0,8–1,3	1,3–2,2	2,2–3,9	8,0 €
600	0,7–1,2	1,2–2,2	2,2–4,3	8,0 €

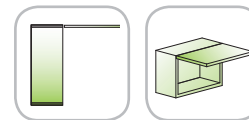
РЕГУЛИРОВКА УСИЛИЯ ПОДЪЕМА ДЛЯ FREELIGHT



РАСЧЕТ ОРИЕНТИРОВОЧНОГО ЗНАЧЕНИЯ ВЕСА ФАСАДА

Вес фасада = $FH (м) \times FB (м) \times FD (м) \times \text{Плотность (кг/м}^3) + \text{вес ручки (кг)}$

ДСП — 680 кг/м³
МДФ — 760 кг/м³
Широкая и узкая алюминиевая рамка — 2500 кг/м³



КОМПАКТНЫЙ ПОВОРОТНЫЙ ПОДЪЕМНЫЙ МЕХАНИЗМ FREElight

с системой Push to open для фасадов без ручек

СТАНДАРТНАЯ КОМПЛЕКТАЦИЯ:

- Механизм FREElight — 1 шт.
- Крышка FREElight левая — 1 шт.
- Крышка FREElight правая — 1 шт.
- Крепление к каркасу — 1 шт.
- Крепление к фасаду — 1 шт.
- Шестигранник для регулировки мощности — 1 шт.
- Монтажная схема/шаблон — 1 шт.

НЕОБХОДИМО ЗАКАЗАТЬ:

Артикул	Наименование	Изображение	Количество	Цена*
27 1851 0006	комплект креплений к алюминиевой рамке 20 мм		1 комп.	2,5 €

При ширине шкафа от 600 мм следует использовать 2 единицы фурнитуры.

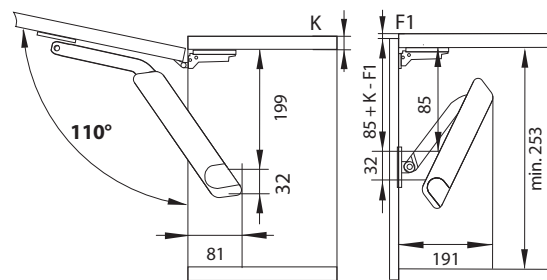
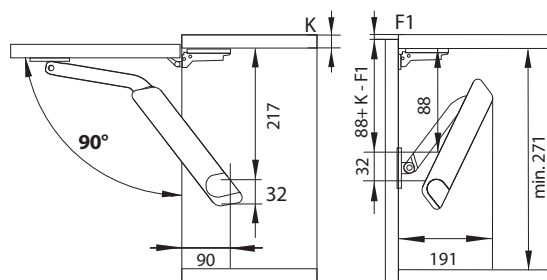
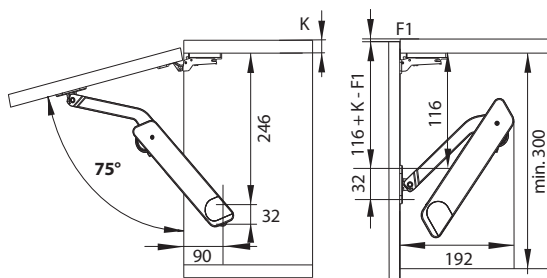
ПРИБРЕТАЮТСЯ ОТДЕЛЬНО:

- Петли для фасада Hettich Sensys (без пружины).
- Механизм открывания Hettich Push to open Magnet.
- Комплект креплений к алюминиевой рамке 20 мм.

ВЕС ФАСАДА НА КОМПЛЕКТ ФУРНИТУРЫ

Высота каркаса, мм	FREElight – B 27 2033 7035	FREElight – C 27 2034 7035	FREElight – D 27 2035 7035	Цена*
	Вес фасада, кг	Вес фасада, кг	Вес фасада, кг	
350	4,6–5,3	—	—	8,0 €
400	3,2–4,8	4,3–7,0	5,5–8,0	8,0 €
450	2,5–4,0	4,0–6,3	5,0–7,6	8,0 €
500	2,2–3,5	3,5–5,4	4,7–7,3	8,0 €
550	2,0–3,3	2,6–5,1	4,0–6,9	8,0 €
600	—	2,6–4,7	3,6–6,3	8,0 €

СХЕМА УСТАНОВКИ FREELIGHT С МЕХАНИЧЕСКИМ ОТКРЫВАНИЕМ



F1 ≥ 2 mm

300	2,4–4,2	3,4–5,2	4,7–6,9	8,0 €
400	1,5–3,2	3,1–4,9	3,9–5,6	8,0 €
450	1,5–2,6	2,6–4,2	3,6–5,4	8,0 €
500	1,4–2,4	2,4–3,6	3,4–5,0	8,0 €
550	1,3–2,1	1,9–3,2	2,6–4,6	8,0 €
600	1,3–1,9	1,8–3,1	—	8,0 €

300	2,0–3,6	2,8–5,3	—	8,0 €
350	2,0–3,4	2,7–4,6	3,6–5,6	8,0 €
400	1,8–2,9	2,6–3,9	3,5–5,0	8,0 €
450	1,4–2,2	2,2–3,7	2,9–4,4	8,0 €
500	1,3–2,2	2,0–3,4	2,6–3,7	8,0 €
550	1,0–1,8	1,6–3,2	2,3–3,9	8,0 €
600	—	1,5–2,7	2,2–3,4	8,0 €

КОДИРОВКА ТИПА МОДЕЛИ



A (серый)

B (бежевый)

C (белый)

D (черный)

Системы хранения, механизмы для выдвигающихся и регулируемых столов



РАЗДЕЛИТЕЛЬ ДЛЯ БУТЫЛОК 150 ММ

Артикул	Цвет	Цена*
0052930005	хром	4,50 €
0052930102	титан	4,00 €

- Предотвращает скольжения бутылок при выдвигании и закрывании бутылочницы.
- Для круглого сечения прута (Arena Classic).



БУТЫЛОЧНИЦА ТИТАН-150 ММ 2-уровневая с доводчиком

Артикул	Нагрузка, кг	Размеры корпуса, мм			Цена*
		Габаритная ширина	Внутренняя высота	Внутренняя глубина	
0154120102	до 12	150	от 542	от 481	72,0 €

- Жестяное закрытое дно.
- Полное выдвижение с функцией плавного закрывания.
- Максимальное использование внутреннего пространства.
- Крепление к правой стороне корпуса.



БУТЫЛОЧНИЦА ХРОМ-150 ММ 2-уровневая с доводчиком, 3D регулировка

Артикул	Нагрузка, кг	Размеры корпуса, мм			Цена*
		Габаритная ширина	Внутренняя высота	Внутренняя глубина	
2334600005	до 12	150	от 542	от 481	115,0 €

- Жестяное закрытое дно.
- Полное выдвижение с функцией плавного закрывания.
- 3D регулировка (широкий диапазон регулировки положения фасада без использования инструментов, которое позволяет избежать щелей и перекосов фасада).
- Четырехслойное гальваническое покрытие (обеспечивает устойчивость хромированной поверхности к повреждениям).
- Максимальное использование внутреннего пространства.
- Крепление к правой стороне корпуса.



ФРОНТАЛЬ ТИТАН, 2-уровневая, высота Н-661 мм

Артикул	Нагрузка, кг	Габаритная ширина фасада, мм	Размеры корпуса, мм		Выдвижение корзины, мм	Доступ к полкам	Цена*
			Внутренняя высота	Внутренняя глубина			
5920320102	до 24	200	от 671	от 485	465	левый	117,5 €
5920310102	до 24	200	от 671	от 485	465	правый	117,5 €
5930320102	до 24	300	от 671	от 485	465	левый	120,0 €
5930310102	до 24	300	от 671	от 485	465	правый	120,0 €

- Полное выдвижение.
- Мягкое и бесшумное закрывание.
- Регулировка уровня установки полок.
- Адаптация под хранение разных по высоте предметов.
- Оптимальная обзорность и удобный доступ к содержимому.



* на фото левый механизм

AntiSlip

AntiSlip — это свойство навесных элементов и механизмов полок, которое обеспечивает повышенный коэффициент трения между поверхностью полки и установленным на нее предметом.

Предметы как бы приклеиваются к поверхности полки.

Такой эффект достигается путем нанесения на рабочую поверхность полки специального полимера подобного силикону.



ФРОНТАЛЬ ХРОМ ARENA ANTISLIP, 2-уровневая с белым дном, H-661 мм

Артикул	Нагрузка, кг	Размеры корпуса, мм			Выдвижение корзины, мм	Доступ к полкам	Цена*
		Габаритная ширина	Внутренняя высота	Внутренняя глубина			
3921220005	до 24	200	от 671	от 485	465	левый	155,0 €
3921210005	до 24	200	от 671	от 485	465	правый	155,0 €
3931220005	до 24	300	от 671	от 485	465	левый	162,5 €
3931210005	до 24	300	от 671	от 485	465	правый	162,5 €

- Полное выдвижение.
- Мягкое и бесшумное закрывание.
- Регулировка уровня установки полок.
- Адаптация под хранение разных по высоте предметов.
- Оптимальная обзорность и удобный доступ к содержимому.



* на фото левый механизм

КОНТЕЙНЕР ДЛЯ КУХОННЫХ ПРЕДМЕТОВ КУКИНГ АГЕНТ ТИТАН

Артикул	Нагрузка, кг	Габаритная ширина фасада, мм	Размеры корпуса, мм		Цена*
			Внутренняя высота	Внутренняя глубина	
0252350102	до 16	300	от 625	от 489	198,0 €

- Полное выдвижение с функцией плавного закрывания.
- Емкости из высококачественного пластика, устойчивого к чистящим средствам.
- Съемная переносная корзина.
- Крепление ко дну корпуса.



ЛЕМАНС II ТИТАН ARENAPLUS CLASSIC, ANTISLIP, серое дно, с доводчиком

Артикул	Нагрузка на каждую полку, кг	Габаритная ширина фасада, мм	Внутренняя глубина, мм	Внутренняя ширина, мм	Сторона открывания	Количество навесных элементов	Цена*
2040210102	до 25	400	500	764	правая	2	323,5 €
2040220102	до 25	400	500	764	левая	2	323,5 €
2045210102	до 25	450	500	800	правая	2	325,0 €
2045220102	до 25	450	500	800	левая	2	325,0 €
2050210102	до 25	500	500	910	правая	2	332,5 €
2050220102	до 25	500	500	910	левая	2	332,5 €
2060210102	до 25	600	500	960	правая	2	352,5 €
2060220102	до 25	600	500	960	левая	2	352,5 €

- Минимальный угол открывания 85°.
- Наличие доводчика-амортизатора обеспечивает плавное закрывание полки.
- Уровень крепления полок регулируется по высоте.
- Полное выдвижение полки из тумбы (внутри тумбы не более 3%).
- Система ClickFixx**.



* на фото левый механизм

ЛЕМАНС II ХРОМ ARENAPLUS CLASSIC, ANTISLIP, белое дно, с доводчиком

Артикул	Нагрузка на каждую полку, кг	Ширина фасада, мм	Внутренняя глубина, мм	Внутренняя ширина, мм	Количество навесных элементов	Сторона открывания	Цена*
1745210005	до 25	450	500	800	2	правая	400,0 €
1745220005	до 25	450	500	800	2	левая	400,0 €
1760210005	до 25	600	500	960	2	правая	442,5 €
1760220005	до 25	600	500	960	2	левая	442,5 €

- Минимальный угол открывания 85°.
- Наличие доводчика-амортизатора обеспечивает плавное закрывание полки.
- Уровень крепления полок регулируется по высоте.
- Полное выдвижение полки из тумбы (внутри тумбы не более 3%).
- Система ClickFixx**.



* на фото правый механизм

КАРУСЕЛЬ 1/2, ХРОМ ARENAPLUS CLASSIC, ANTISLIP, 2-уровневая с белым дном, D-750 мм

Артикул	Нагрузка на каждую полку, кг	Ширина фасада, мм	Высота опорной оси, мм	Цена*
2288490005	до 20	не менее 450	542	179,0 €

- Антискользящее покрытие AntiSlip.
- Нижняя корзина поворачивается вместе с фасадом при помощи специальной тяги.
- Фиксация верхней корзины в трех положениях по высоте.



* Валютный эквивалент цен указан справочно и не является публичной офертой. Расчеты осуществляются в белорусских рублях.

** Система ClickFixx позволяет сэкономить до 50% времени при сборке механизма за счет крепления сопрягаемых деталей не винтами, а на клипсах.

КАРУСЕЛЬ 3/4, ХРОМ ARENAPLUS CLASSIC, ANTISLIP, 2-уровневая с белым дном, D-820 мм

Артикул	Нагрузка на каждую полку, кг	Максимальная высота опорной оси, мм	Цена*
2605110005	до 20	889	282,0 €

- Антискользящее покрытие AntiSlip.
- Регулируемая высота устоновки полок.
- Антикоррозийное покрытие полок.
- Минимальное расстояние от низа фасада до центра чашки петли — 140 мм.



КОМПЛЕКТ ТВИСТЕР 659–769 мм, ARENAPLUS Classic, AntiSlip, полки 500 мм

Артикул	Нагрузка на каждую полку, кг	Внутренняя высота корпуса, мм	Количество полок	Цвет	Цвет дна	Цена*
5450200102	до 8	659–769	2	титан	серый	197,5 €
2292670005	до 8	659–769	2	хром	белый	227,0 €

- Для угловых шкафов 600х600 мм.
- Полноценное использование всей площади полок за счет смещенной оси механизма к краю полок.
- Регулировка полок по высоте.



КОМПЛЕКТ ТВИСТЕР 812–922 мм, ARENAPLUS Classic, AntiSlip, полки 500 мм

Артикул	Нагрузка на каждую полку, кг	Внутренняя высота каркаса H, мм	Количество полок	Цвет	Цвет дна	Цена*
5450300102	до 8	812–922	3	титан	серый	279,25 €
5350300005	до 8	812–922	3	хром	белый	323,5 €

- Для угловых шкафов 600х600 мм.
- Полноценное использование всей площади полок за счет смещенной оси механизма к краю полок.
- Регулировка полок по высоте.



ДИСПЕНСА ТИТАН, сетчатые полки с доводчиком

Артикул	Нагрузка, кг	Размеры корпуса, мм		Количество полок	Выдвижение	Цена*
		Габаритная ширина	Внутренняя высота			
6430500102	до 100	300	1600–2000	5	частичное	310,0 €
3430500102	до 100	300	1600–2000	5	полное	405,0 €
6430600102	до 100	300	1900–2300	6	частичное	329,0 €
3430600102	до 100	300	1900–2300	6	полное	424,0 €
6440500102	до 100	400	1600–2000	5	частичное	319,5 €
3440500102	до 100	400	1600–2000	5	полное	414,5 €
6440600102	до 100	400	1900–2300	6	частичное	340,25 €
3440600102	до 100	400	1900–2300	6	полное	435,25 €

- Сетчатое дно.
- Система ClickFixx**.
- Внутренняя глубина каркаса не менее 500 мм.
- Трехмерная регулировка фасадов.
- Частичное выдвижение с функцией плавного закрывания SoftSTOPPlus.
- Дополнительный доводчик на открытие в направляющих полного выдвижения.



ДИСПЕНСА ХРОМ ARENAPLUS CLASSIC, ANTISLIP, белое дно, с доводчиком

Артикул	Нагрузка, кг	Размеры корпуса, мм		Количество полок	Выдвижение	Цена*
		Габаритная ширина	Внутренняя высота			
6430510005	до 100	300	1600–2000	5	частичное	425,0 €
3430510005	до 100	300	1600–2000	5	полное	520,0 €
6430610005	до 100	300	1900–2300	6	частичное	467,0 €
3430610005	до 100	300	1900–2300	6	полное	562,0 €
6440510005	до 100	400	1600–2000	5	частичное	454,5 €
3440510005	до 100	400	1600–2000	5	полное	555,0 €
6440610005	до 100	400	1900–2300	6	частичное	502,25 €
3440610005	до 100	400	1900–2300	6	полное	597,25 €

- Закрытое белое дно с противоскользящим покрытием.
- Система ClickFixx**.
- Внутренняя глубина каркаса не менее 500 мм.
- Трехмерная регулировка фасадов.
- Частичное выдвижение с функцией плавного закрывания SoftSTOPPlus.
- Дополнительный доводчик на открытие в направляющих полного выдвижения.



* Валютный эквивалент цен указан справочно и не является публичной офертой. Расчеты осуществляются в белорусских рублях.

** Система ClickFixx позволяет сэкономить до 50% времени при сборке механизма за счет крепления сопрягаемых деталей не винтами, а на клипсах.

**ТАНДЕМ КОЛОНКА ТИТАН-600 SOFTSTOP,
сетчатые полки, H-1700 мм**

Артикул	Нагрузка, кг		Размеры корпуса, мм		Количество полок	Цена*
	на выдвижную раму	на фасадные полки	Габаритная ширина	Внутренняя высота		
5860600102	до 50	до 20	600	от 1700	6+6	600,0 €

- Внутренняя глубина корпуса не менее 500 мм.
- Полное выдвижение с функцией плавного закрытия.
- Система ClickFixx**.
- Нет ограничения по максимальной высоте из-за бокового крепления верхней направляющей.
- Максимальное использование внутреннего пространства.



**ПОЛКА "АЙ МУВ" ОДИНАРНАЯ,
цвет: титан**

Артикул	Нагрузка, кг	Размеры корпуса, мм			Цена*
		Габаритная ширина	Внутренняя высота	Внутренняя глубина	
0217020102	до 8	600	от 410	от 270	207,5 €
0217040102	до 8	800	от 410	от 270	212,5 €
0217060102	до 8	900	от 410	от 270	217,5 €

Легко потяните за ручку и опустите полку на уровень глаз, механизм зафиксируется в нижнем положении.

- Уникальный механизм для высоких полок.
- Компактный подъемный механизм.
- Регулировка усилия без использования инструмента.
- Материал: сталь.



**ПОЛКА "АЙ МУВ" ДВОЙНАЯ,
цвет: титан**

Артикул	Нагрузка, кг	Размеры корпуса, мм			Цена*
		Габаритная ширина	Внутренняя высота	Внутренняя глубина	
0217120102	до 8	600	от 595	от 270	262,5 €

Легко потяните за ручку и опустите полку на уровень глаз, механизм зафиксируется в нижнем положении.

- Уникальный механизм для высоких полок.
- Компактный подъемный механизм.
- Регулировка усилия без использования инструмента.
- Материал: сталь



* Валютный эквивалент цен указан справочно и не является публичной офертой. Расчеты осуществляются в белорусских рублях.
** Система ClickFixx позволяет сэкономить до 50% времени при сборке механизма за счет крепления сопрягаемых деталей не винтами, а на клипсах.

СТОЛ ВЫДВИЖНОЙ ТЕЛЕСКОПИЧЕСКИЙ "ТОП ФЛЕКС"

Артикул	Нагрузка, кг	Габаритная ширина корпуса, мм	Толщина рабочей поверхности, мм	Минимальная высота фасада, мм	Минимальная глубина каркаса, мм	Цена*
0051230102	до 30	450–900	16–19	124	500	170,0 €

- Фасад опускается для удобного использования.
- Регулируемая ширина для установки в корпус от 450 до 900 мм.
- Идеален для небольших кухонь.

Рабочей поверхностью не комплектуется.



СТОЛ ТЕЛЕСКОПИЧЕСКИЙ "ЭРГО АГЕНТ МОНО"

Артикул	Нагрузка, кг	Высота основания, мм	Максимальный размер столешницы, мм	Цена*
0077067973	до 40	655–1115	1200x800	575,0 €

- Рычаг управления пневмоподъемником устанавливается с края нижней стороны столешницы.
- Не требует подключения электричества.

Столешницей не комплектуется.





ОБРАЗЦЫ ДЛЯ ВАШЕГО САЛОНА на специальных условиях



Мы поможем Вам с выбором фурнитуры и комплектующих к Вашему проекту.

Вы получаете возможность наглядно представить продукцию KESSEBÖHMER. А это значит, что теперь в Вашем салоне будет еще больше клиентов!

За подробной информацией обращайтесь к специалисту:

Ольга Козлюк
+375 29 304 22 44
olgak@pan-invest.com

Семейное предприятие KESSEBÖHMER GmbH — мировой лидер по производству монтажных систем и фурнитуры для производителей кухонной мебели было основано в 1954 году. В настоящее время концерн имеет 5 заводов на территории Германии (производство расположено только в Германии) и располагает производственными мощностями, позволяющими производить в день 50 000 изделий с гальваническим покрытием и 60 000 изделий с порошковым напылением. После запуска в конце 2009 года вновь построенного самого крупного в Европе автоматизированного гальванического производства общей площадью 11 000 м², производственные мощности компании увеличились более чем в 2 раза. Для представления масштабов такого производства достаточно сказать, что в составе нового технологического комплекса имеется 107 ванн для нанесения гальванического покрытия. Фурнитура для кухонной мебели — это одно из трех направлений производства, занимающее 60% от всего объема выпускаемой продукции. Кроме этого компания выпускает стеллажные торговые системы, а также всевозможные системы офисных и корабельных подстольев.