

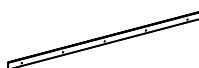

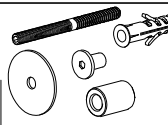
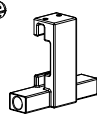










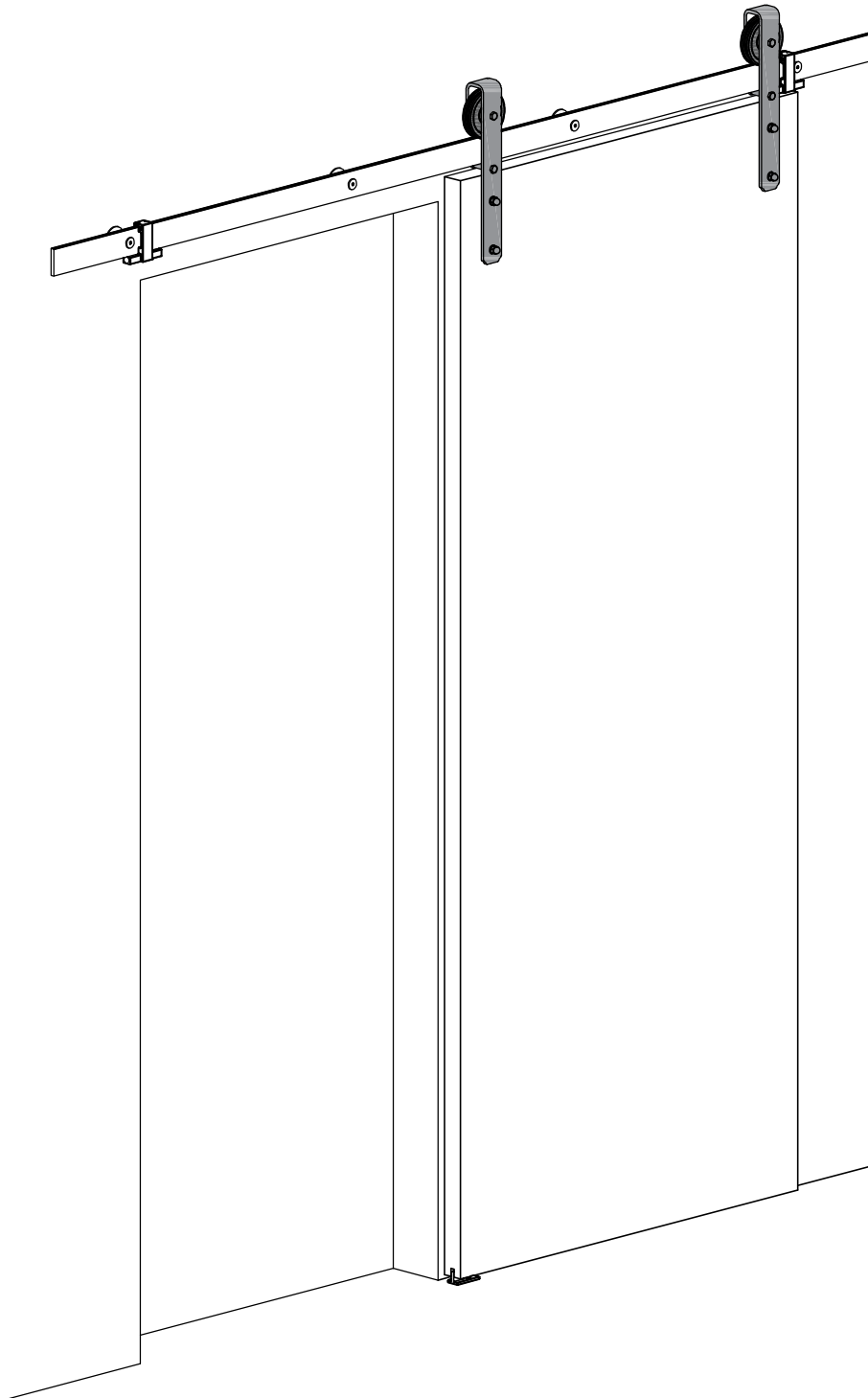
MANTION POLSKA

WWW.MANTION.PL

Thor | ROC DESIGN index

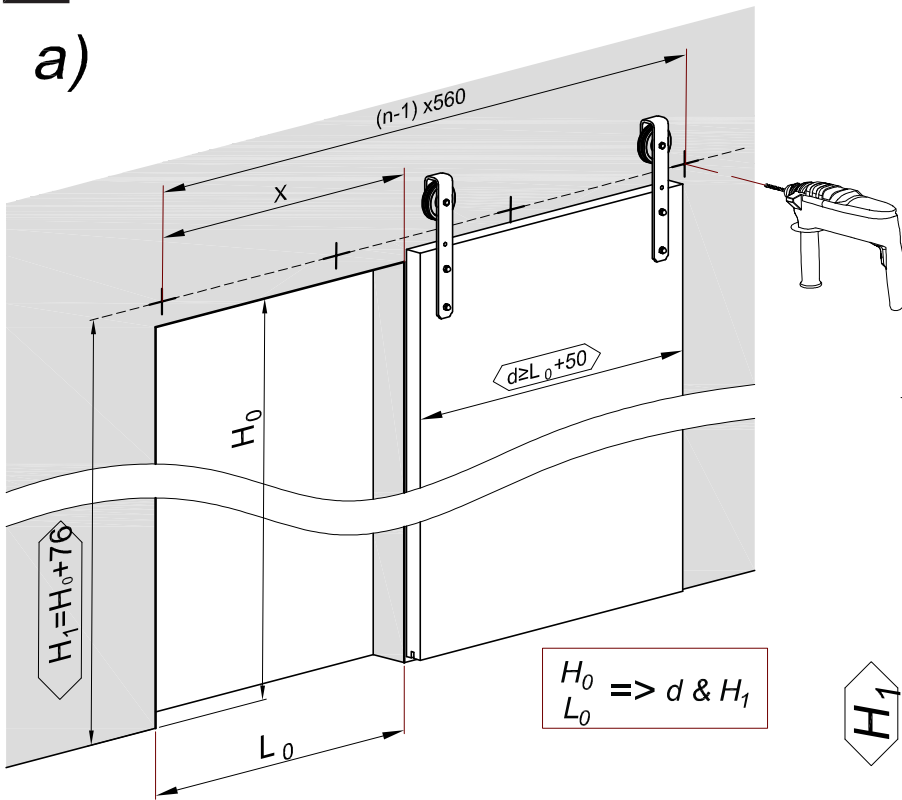


- | | | | | | | | | | |
|---|---|--|---|---|--|---|--|---|--|
| 
x1 | 
x2 | 
x4/x5 | 
x2 | 
x2 | 
x1 |  St4x40
 Ø6x30
x2 |  M8 x4
 Ø8 x8 |  M8x55
x4 | 
120
KG |
|---|---|--|---|---|--|---|--|---|--|



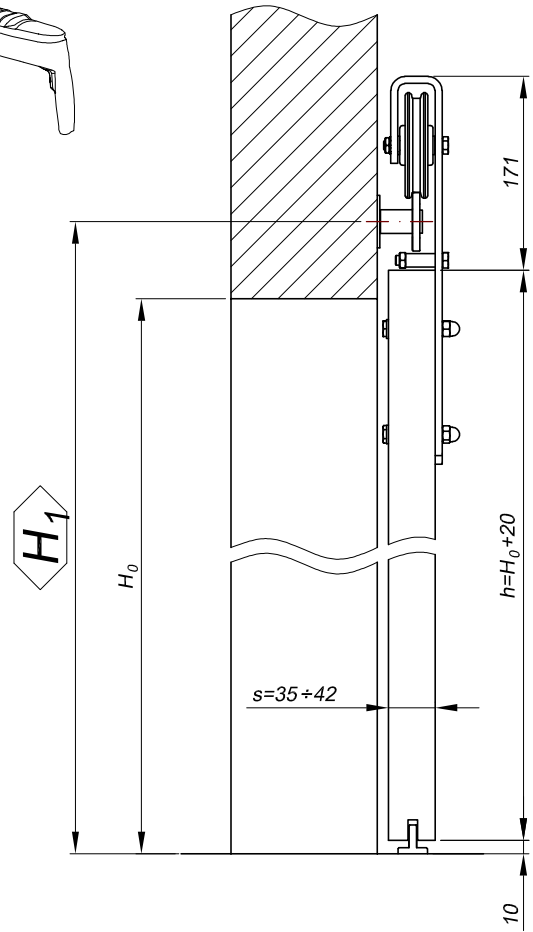
1

a)

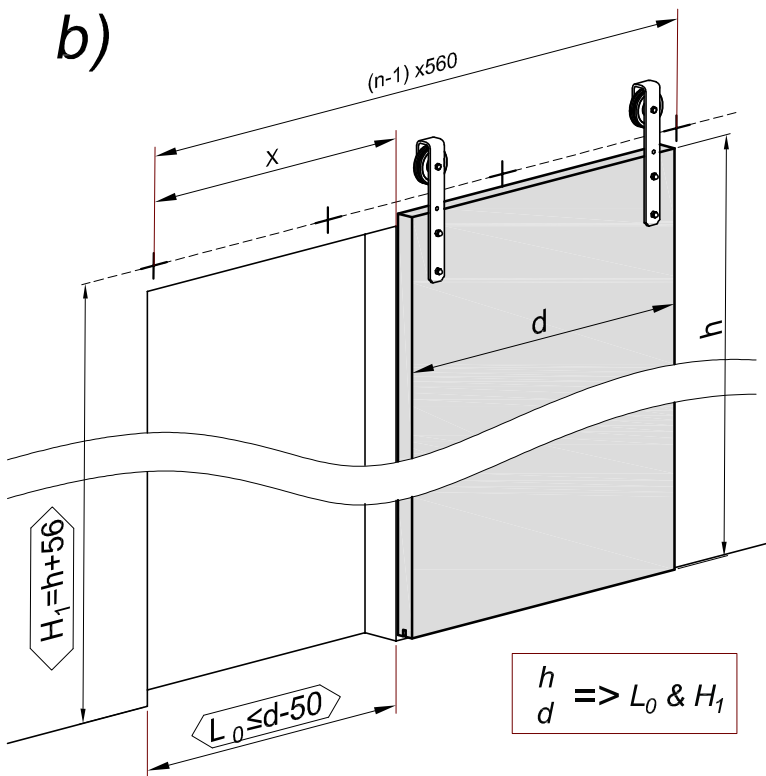


$$\begin{matrix} H_0 \\ L_0 \end{matrix} \Rightarrow d \ \& \ H_1$$

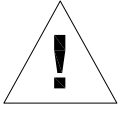
L_{Track} [mm]	1950	2400
X [mm]	840	1120
n	4	5




b)



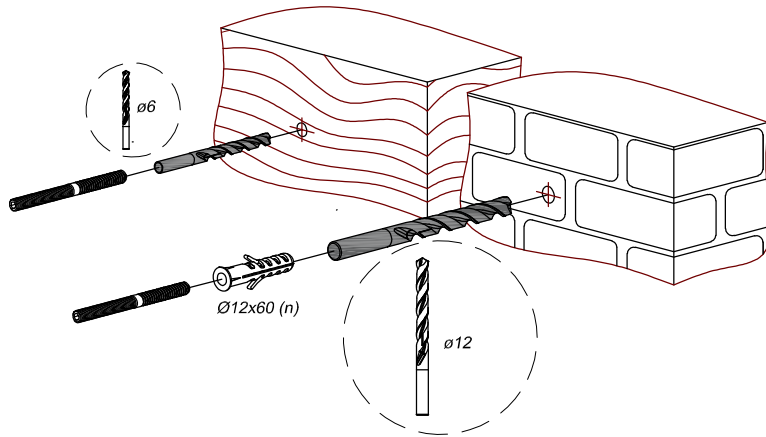
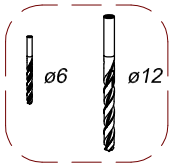
$$\begin{matrix} h \\ d \end{matrix} \Rightarrow L_0 \ \& \ H_1$$

index 

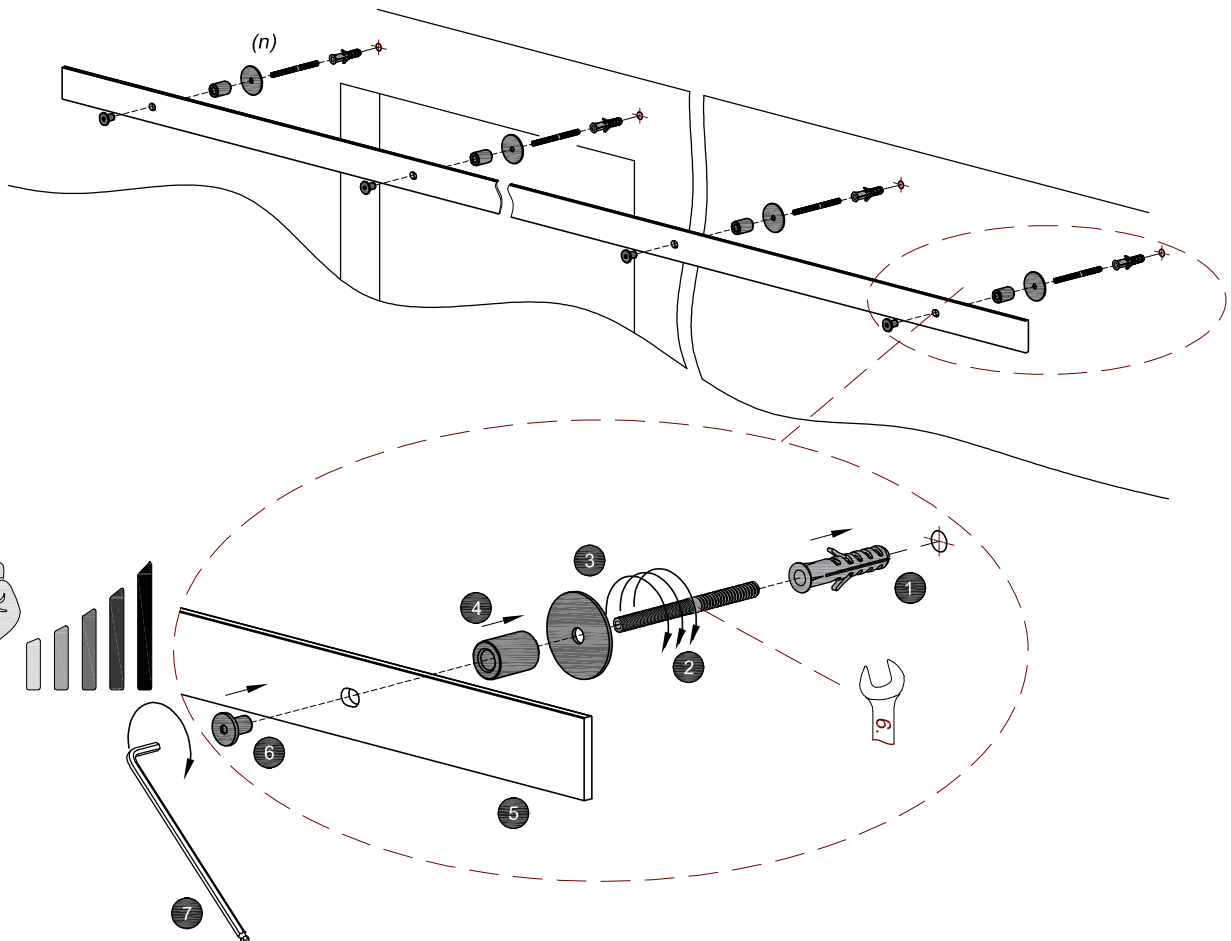
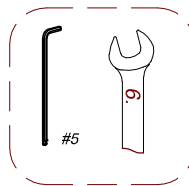
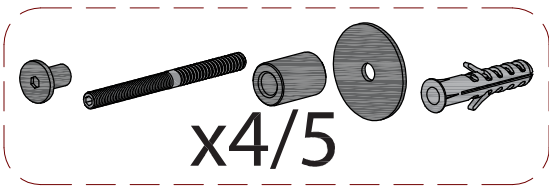
 $H_1 = H_0 + 81$
 $H_1 = h + 61$



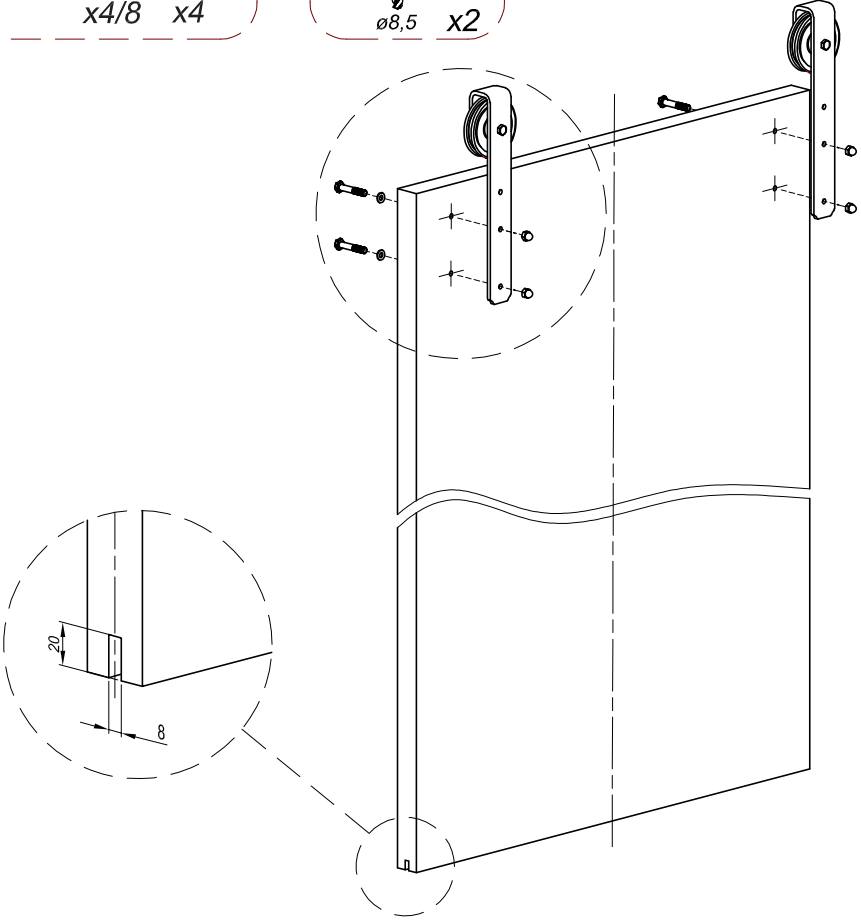
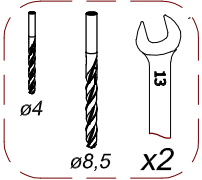
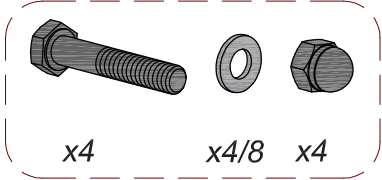
2



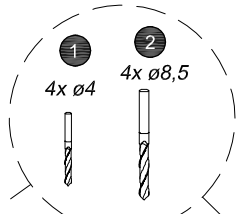
3



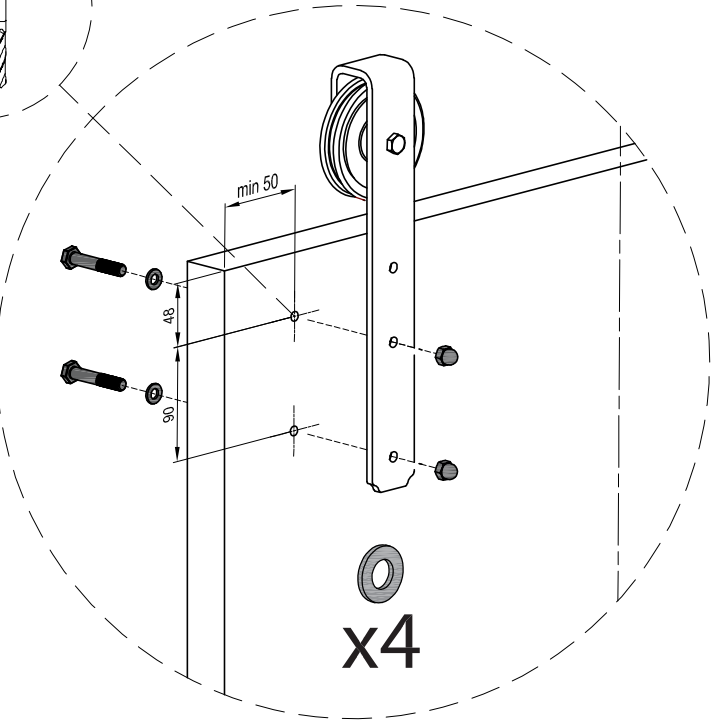
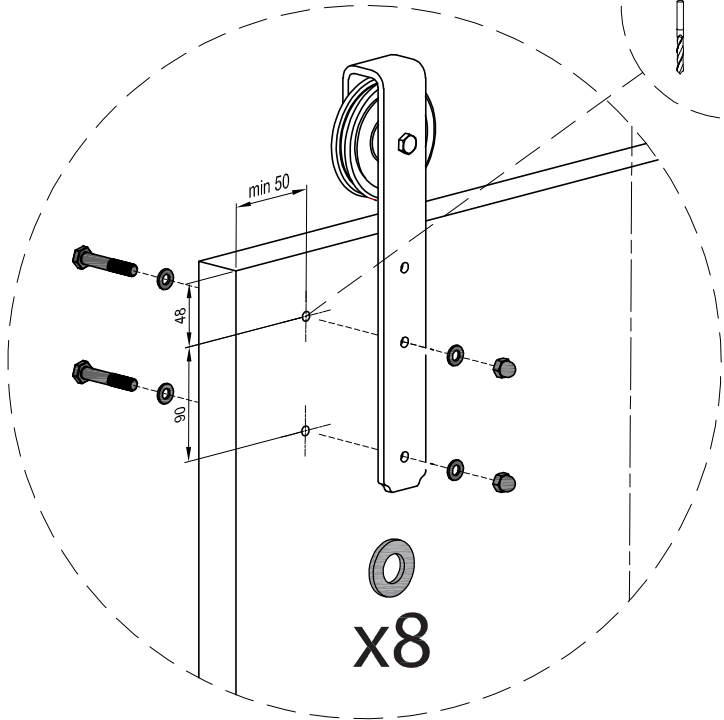
4



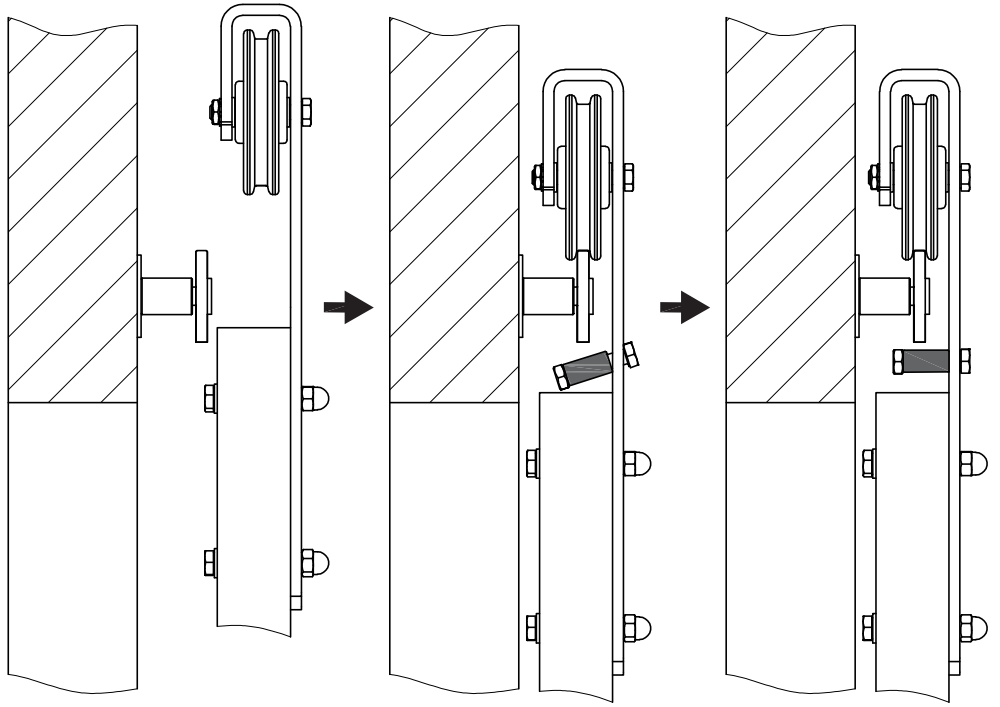
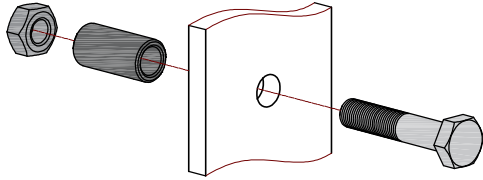
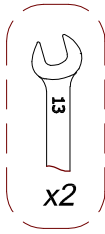
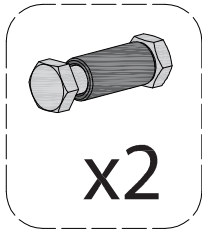
! $35 < s < 38$



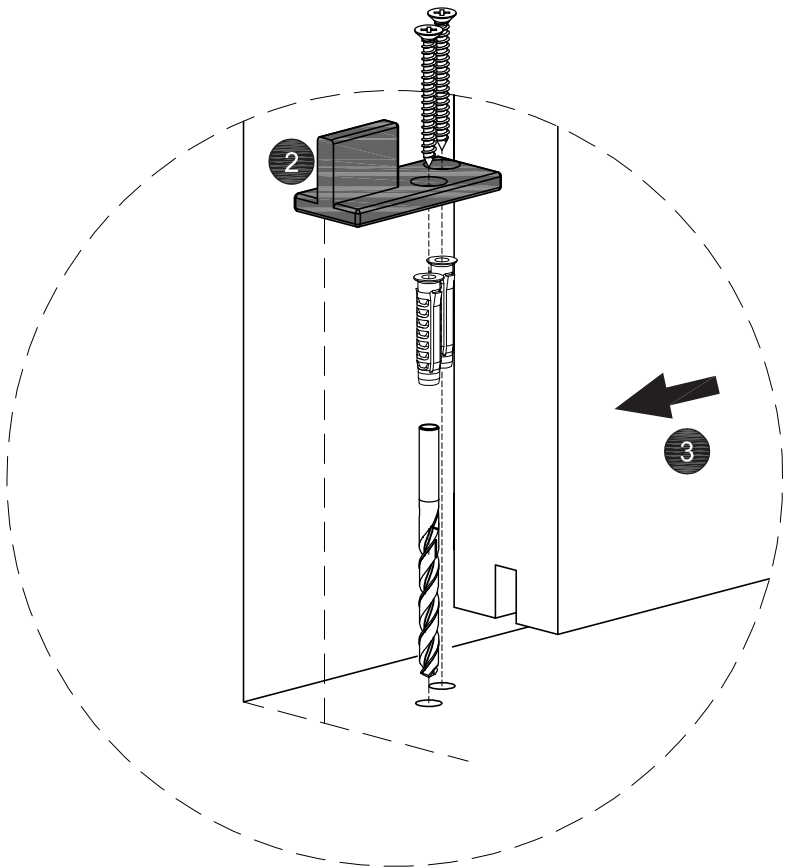
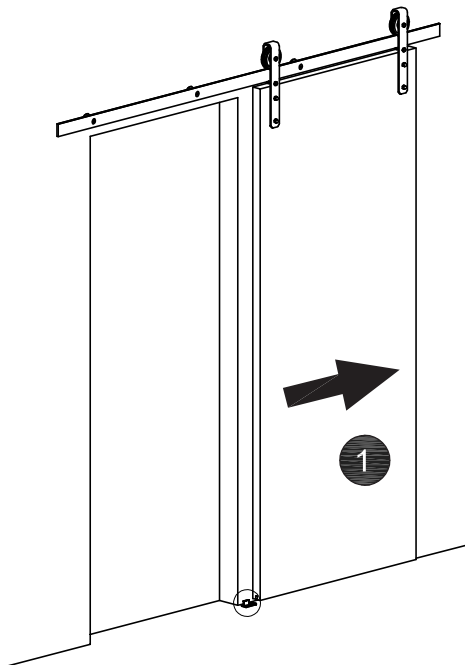
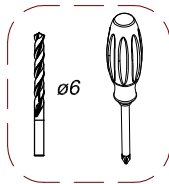
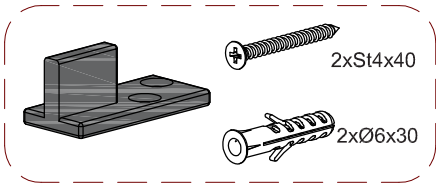
$38 \leq s < 42$



5

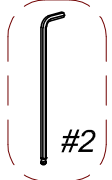
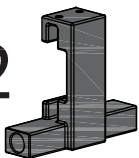


6

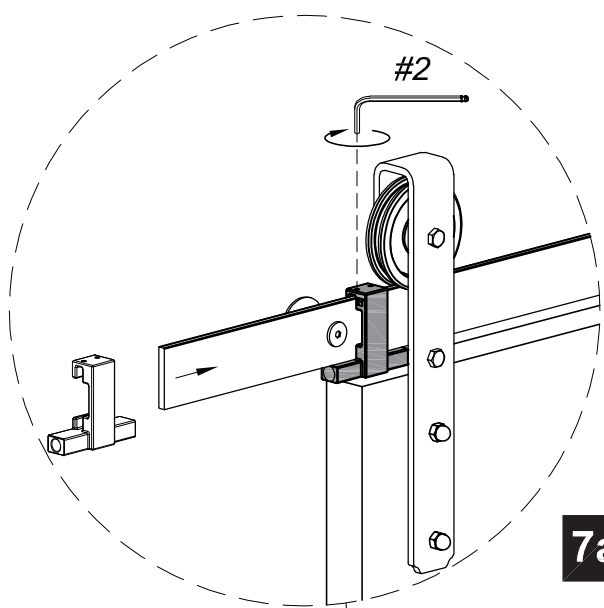
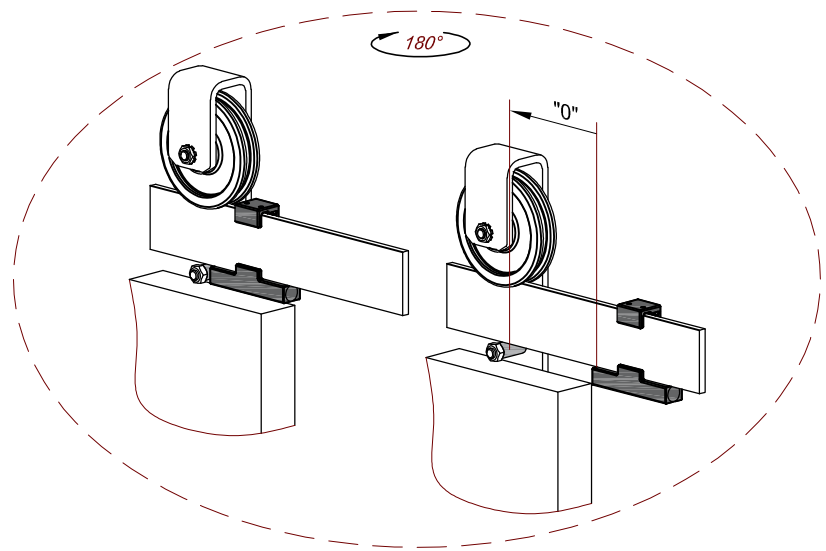


7

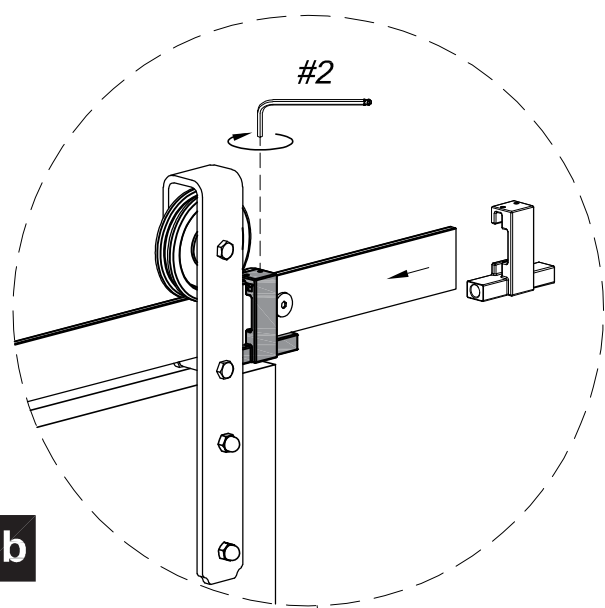
x2



#2



7a



7b

