

Механизм
KIARO EASY



Врезное
крепление
к фасаду

Накладное
крепление
к фасаду

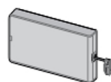


SOFT
стандартная версия

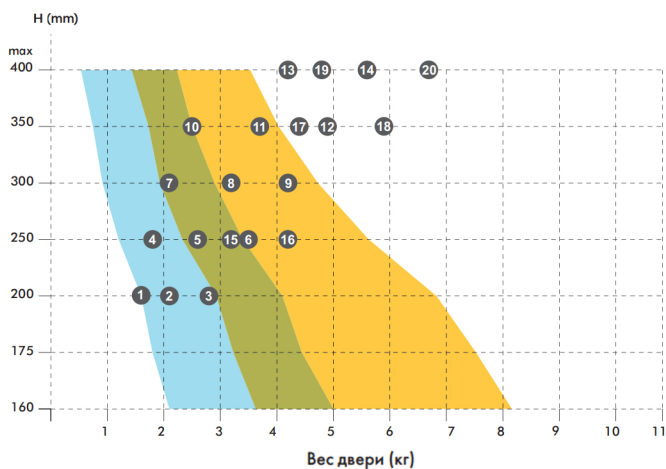
STRONG
усиленная версия

1 ОБЛАСТЬ ПРИМЕНЕНИЯ

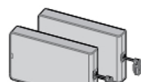
УСТАНОВКА 1 МЕХАНИЗМА



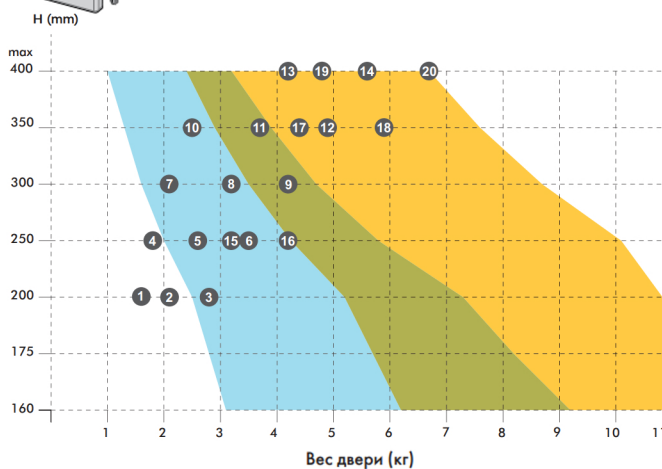
- 1 механизм KIARO EASY стандартный ^[8]
- 1 механизм KIARO EASY стандартный или усиленный ^[9]
- 1 механизм KIARO EASY усиленный ^[10]



УСТАНОВКА 2 МЕХАНИЗМОВ



- 2 механизма KIARO EASY стандартный ^[12]
- 2 механизма KIARO EASY стандартный или усиленный ^[13]
- 2 механизма KIARO EASY усиленный ^[14]



2a СХЕМА СВЕРЛЕНИЯ БОКОВИНЫ ПРИ ИСПОЛЬЗОВАНИИ ВРЕЗНОГО КРЕПЛЕНИЯ К ФАСАДУ

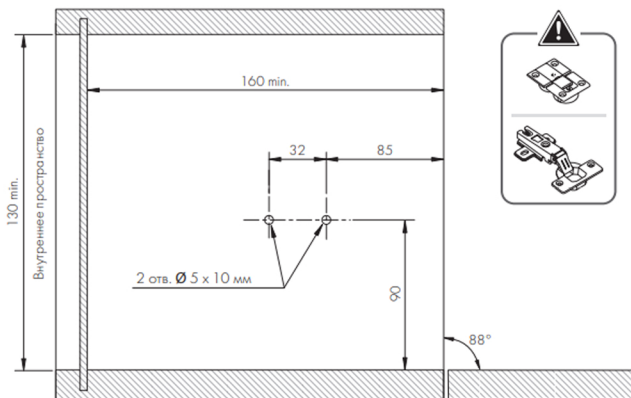
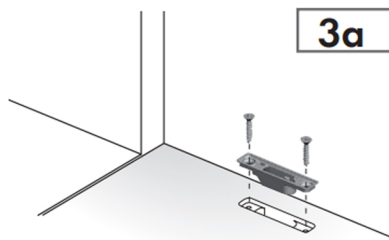
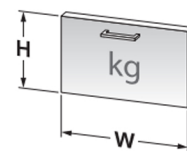


Схема сверления относится к корпусам, в которых используются петли KIMANA или СТАНДАРТНЫЕ ПЕТЛИ БЕЗ ПРУЖИНЫ с наложением 16–18 мм; в случае использования других петель необходимо связаться с дилером для получения дополнительной информации. ^[23]



3a

ВЕС ДВЕРИ, ВКЛЮЧАЯ ВЕС РУЧКИ



	H, мм	W, мм	Вес, кг
1	200	600	1,6
2	200	900	2,1
3	200	1200	2,8
4	250	600	1,8
5	250	900	2,6
6	250	1200	3,5
7	300	600	2,1
8	300	900	3,2
9	300	1200	4,2
10	350	600	2,5
11	350	900	3,7
12	350	1200	4,9
13	400	900	4,2
14	400	1200	5,6
15	250	900	3,2
16	250	1200	4,2
17	350	900	4,4
18	350	1200	5,9
19	400	900	4,8
20	400	1200	6,7

Дверь из ДСП
толщиной 18 мм

Дверь из МДФ
толщиной 18 мм

2b СХЕМА СВЕРЛЕНИЯ БОКОВИНЫ ПРИ ИСПОЛЬЗОВАНИИ НАКЛАДНОГО КРЕПЛЕНИЯ К ФАСАДУ

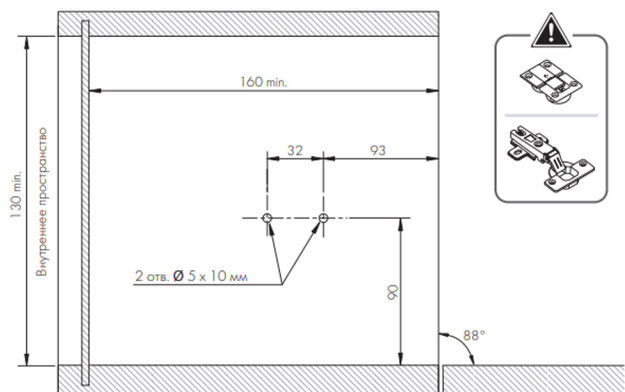
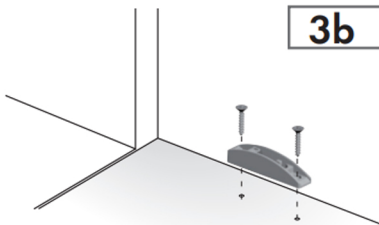
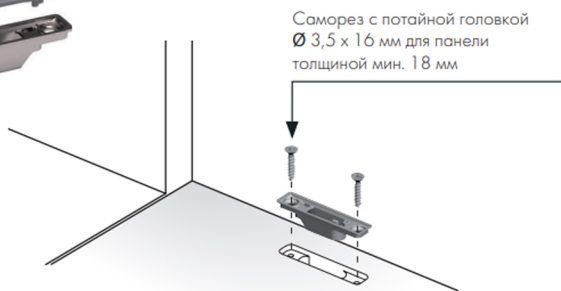


Схема сверления относится к корпусам, в которых используются петли KIMANA или СТАНДАРТНЫЕ ПЕТЛИ БЕЗ ПРУЖИНЫ с наложением 16–18 мм; в случае использования других петель необходимо связаться с дилером для получения дополнительной информации.

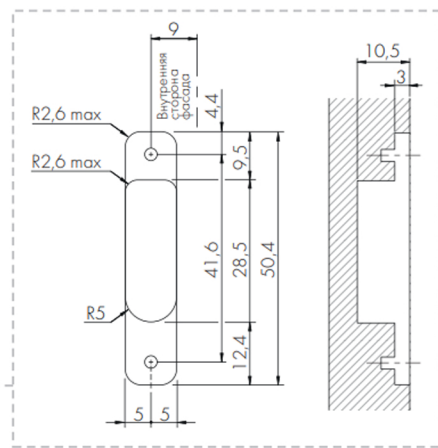
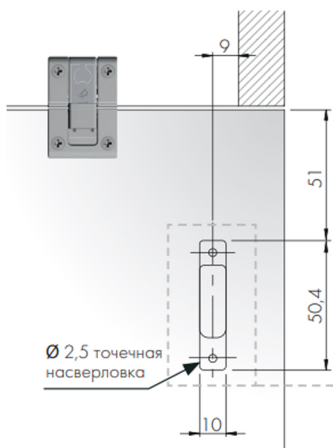
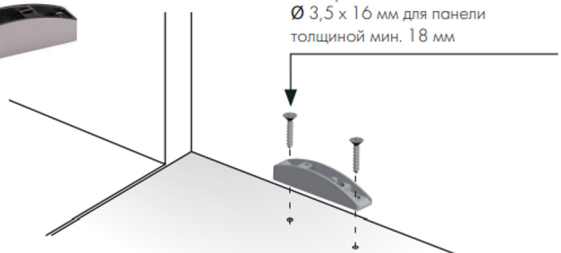


3b

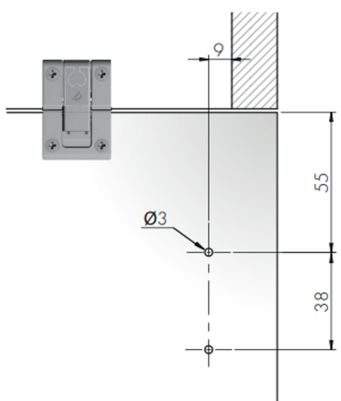
Вес рассчитан исходя из данных:
ДСП 650 кг/м³ и МДФ 780 кг/м³.

3а**СХЕМА СВЕРЛЕНИЯ И УСТАНОВКИ ВРЕЗНОГО КРЕПЛЕНИЯ К ФАСАДУ**

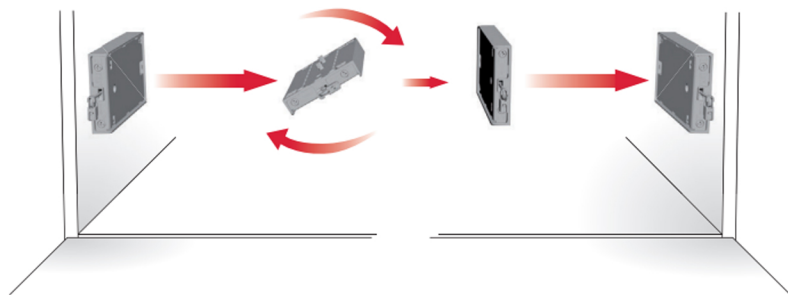
Саморез с потайной головкой
 $\varnothing 3,5 \times 16$ мм для панели
 толщиной мин. 18 мм

**3б****СХЕМА СВЕРЛЕНИЯ И УСТАНОВКИ НАКЛАДНОГО КРЕПЛЕНИЯ К ФАСАДУ**

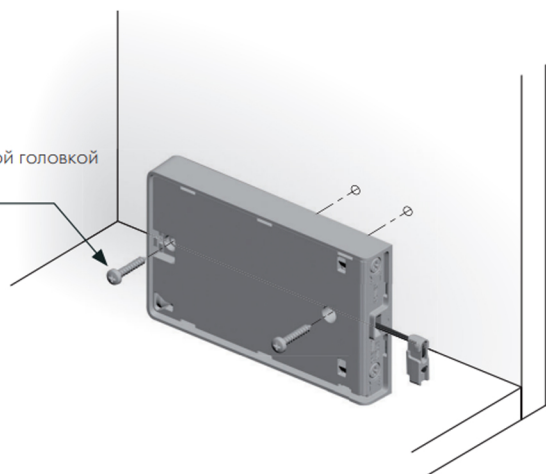
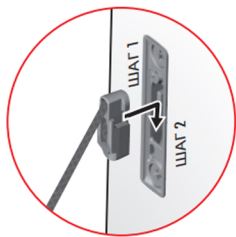
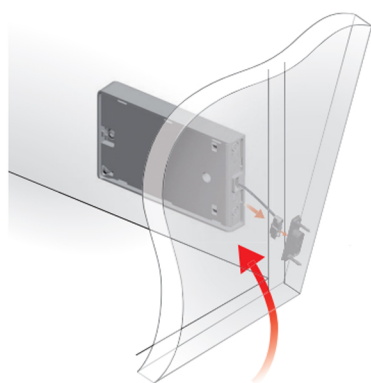
Саморез с потайной головкой
 $\varnothing 3,5 \times 16$ мм для панели
 толщиной мин. 18 мм

**4****УСТАНОВКА МЕХАНИЗМА**

УНИВЕРСАЛЬНЫЙ МЕХАНИЗМ



Винт с полукруглой головкой
 $\varnothing 3,5 \times 20$ мм

**4а****УСТАНОВКА ТРОСИКА В КРОНШТЕЙН КРЕПЛЕНИЯ К ФАСАДУ**

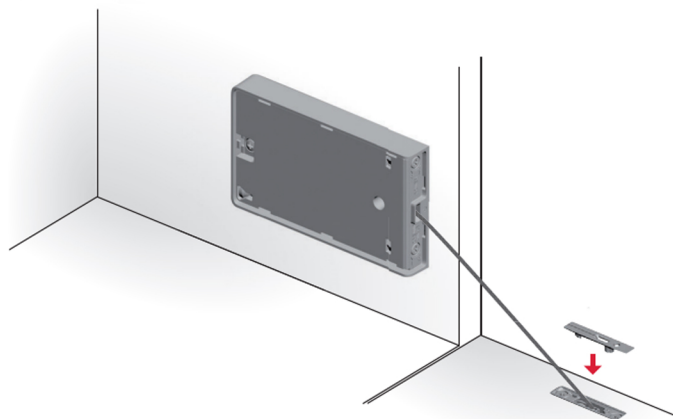
ШАГ 1

ШАГ 2

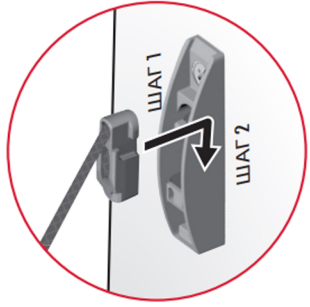


dick

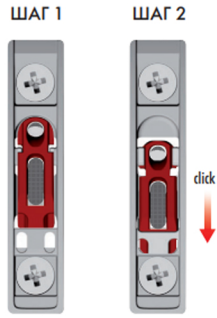
Поднимите фасад почти полностью,
 чтобы вставить конец троса в крепление к фасаду

5а**УСТАНОВКА ЗАГЛУШКИ**

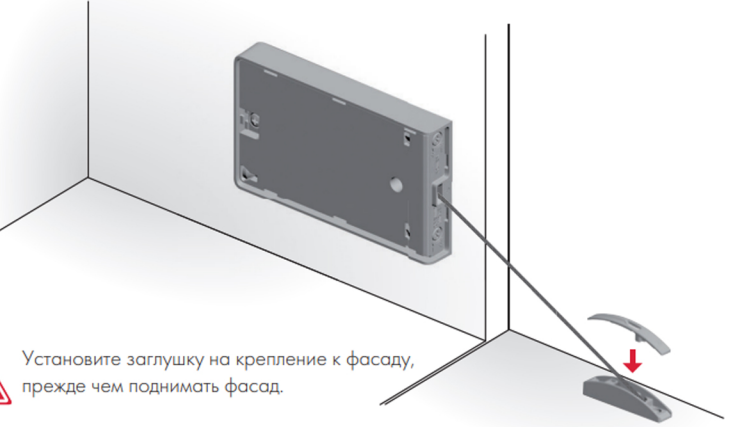
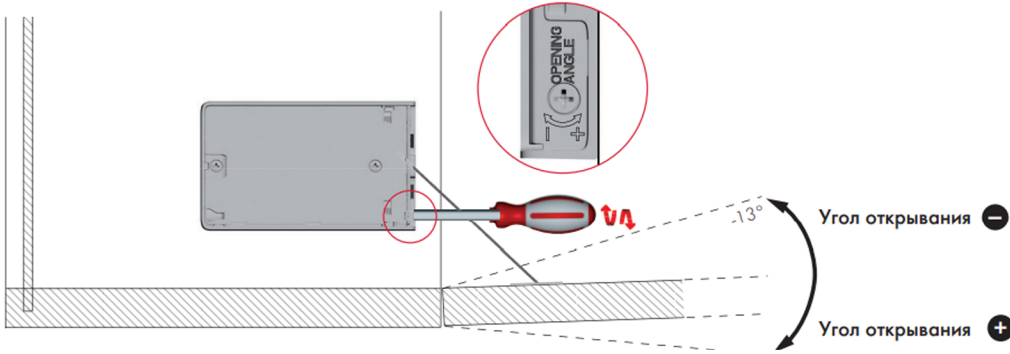
Установите заглушку на крепление к фасаду,
 прежде чем поднимать фасад.

4b**УСТАНОВКА ТРОСИКА В КРОНШТЕЙН КРЕПЛЕНИЯ К ФАСАДУ**

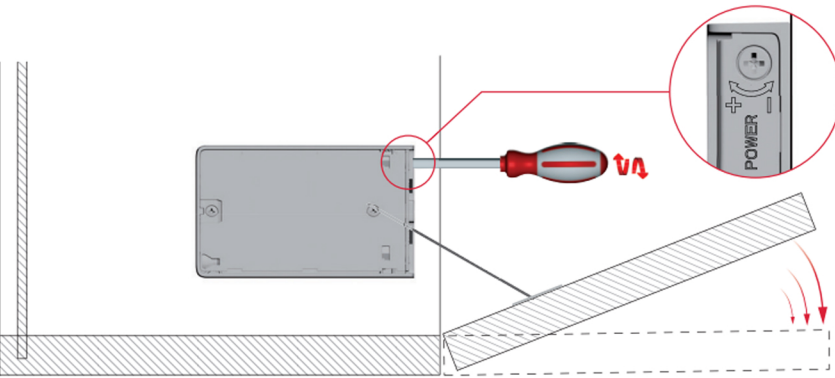
Поднимите фасад почти полностью, чтобы вставить конец троса в крепление к фасаду



Установите заглушку на крепление к фасаду, прежде чем поднимать фасад.

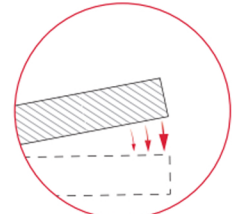
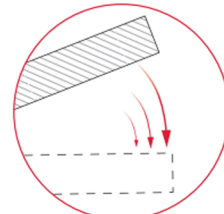
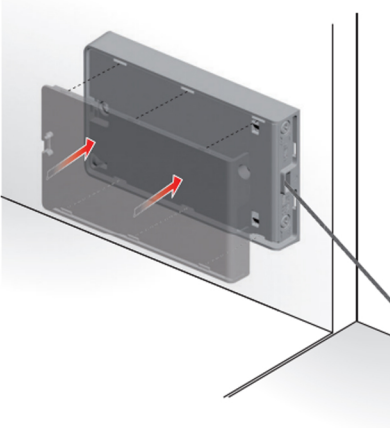
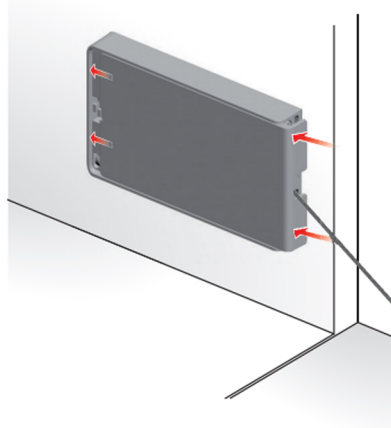
**6****РЕГУЛИРОВКА УГЛА ОТКРЫВАНИЯ**

Перед регулировкой усилия необходимо выполнить регулировку угла открывания двери.

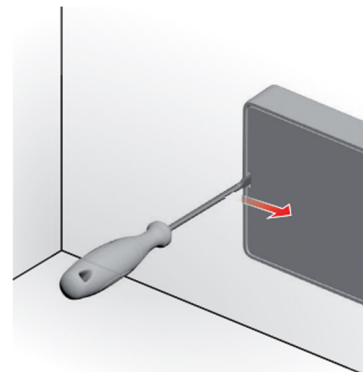
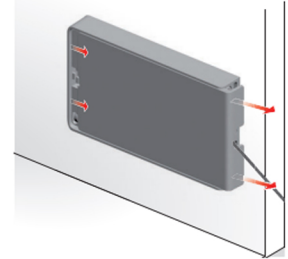
7**РЕГУЛИРОВКА УСИЛИЯ**

Усилие +
Замедление открывания фасада происходит раньше

Усилие -
Замедление открывания фасада происходит позже

**8****УСТАНОВКА ЗАГЛУШКИ ДЛЯ МЕХАНИЗМА****ШАГ 1****ШАГ 2****9****ДЕМОНТАЖ ЗАГЛУШКИ МЕХАНИЗМА**

Используйте отвертку с плоским шлицем, чтобы разблокировать заглушку, далее демонтируйте заглушку.

**ДЕМОНТАЖ. ШАГ 1****ДЕМОНТАЖ. ШАГ 2**