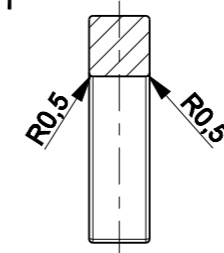
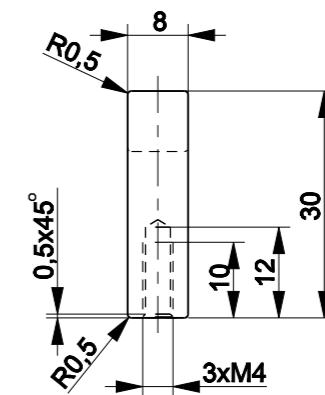


1:5

C-C  
1:1



1:1



Wszystkie krawędzie zaokrąglić R 0,5 mm

Rodzaj rys.	Konstruował	Nazwisko	Podpis	Data	Uwagi:
Probný	Konstruował	Stalmirski		27.07.2015	
Technologiczny	Krescił	Stalmirski		12.12.2019	
Produkcyjny	Kontr.norm				
Właściwe oznaczyć	Zatwierdził				
Material (norma mat.)	Nazwa wyrobu-części				Nr.rys.wyr.cz.
aluminium	Uchwyt				C-5439-1028/1135
Podz.	Il.szt/kpl.	Nazwa serii-własna			Nr handlowy
3:10		Nolte (SR31-16-001/A)			Masa[g] 641,9 Pow.[dm2] 7,83
Nazwa zespołu (podzespołu)					Nr.rys.zesp.podz.

**nomet**  
 NOMET sp.z.o.o.  
 87-100 Torun  
 ul.Kanalowa 40/42  
 tel.(056) 6198 100  
 fax.(056) 6198 117