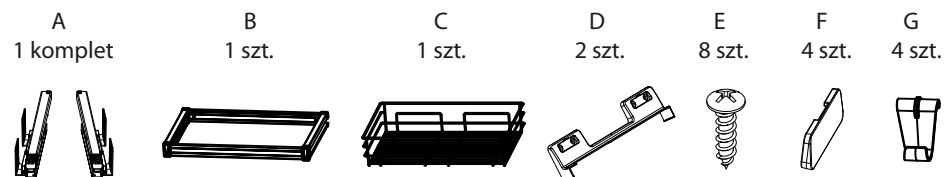


# EX003 - Schemat montażu



1.

Lista komponentów:



2.

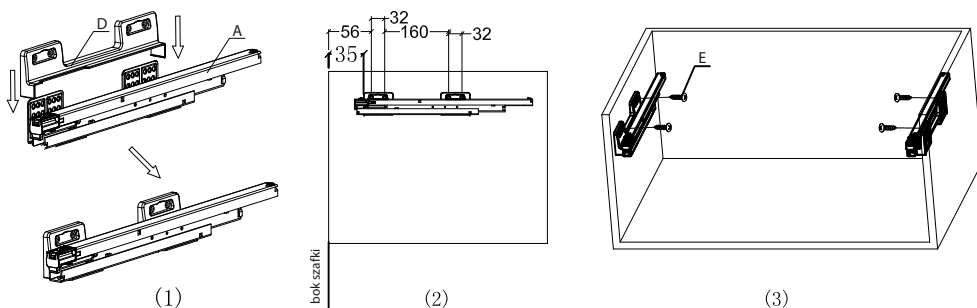
Specyfikacja i odpowiednia szerokość szafki

W*D*H (mm)	szerokość szafki (mm)
564x470x180 mm	564-664mm
664x470x180 mm	664-764mm
764x470x180 mm	764-864mm
864x470x180 mm	864-964mm

3.

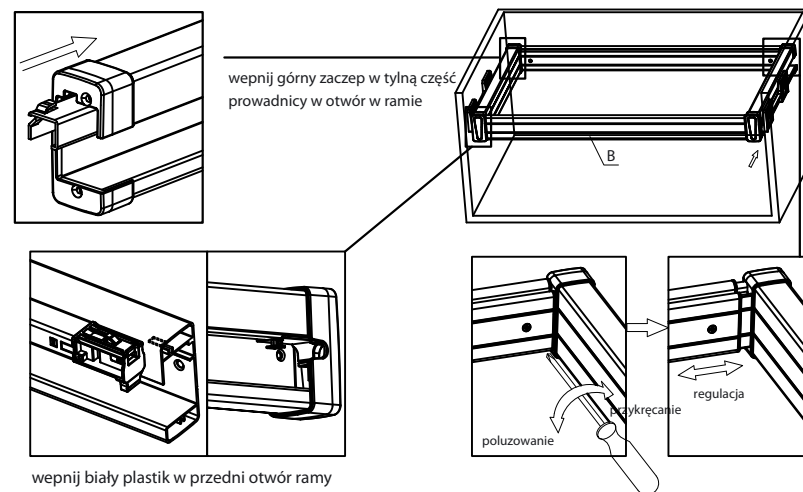
Wskazówki montażowe:

- (1) załóż osłony na przewodnice
- (2) wywierć otwory w bocznej ścianie
- (3) utrzymuj przewodnice w pozycji poziomej



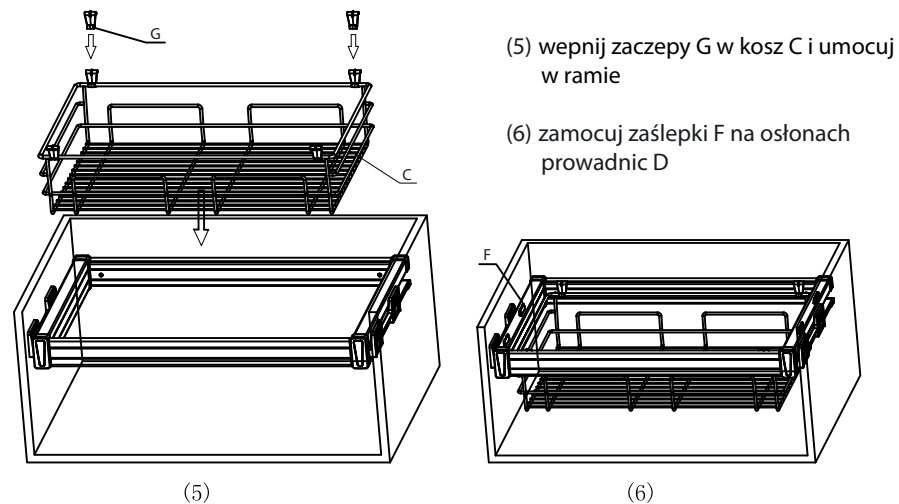
4.

Dopasuj ramę do przewodnic i wyreguluj szerokość



5.

Wskazówki montażowe:

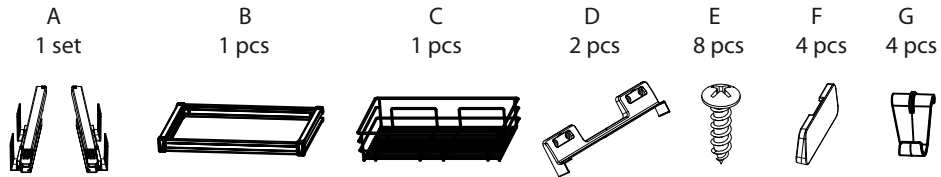


# EX003 - Assembly Instruction



1.

## Component List:



2.

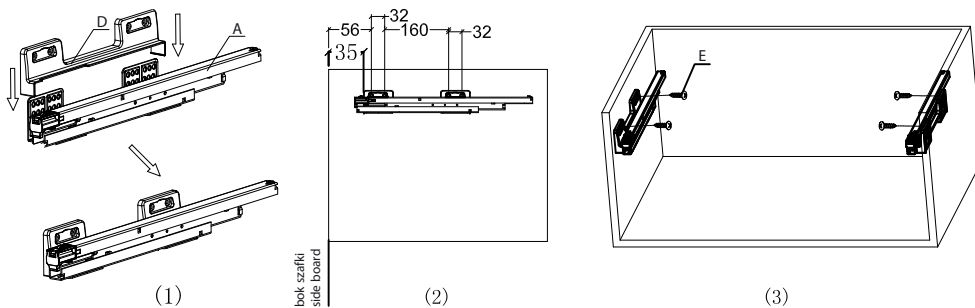
## Specification and applicable cabinet width

W*D*H (mm)	cabinet width (mm)
564x470x180 mm	564-664mm
664x470x180 mm	664-764mm
764x470x180 mm	764-864mm
864x470x180 mm	864-964mm

3.

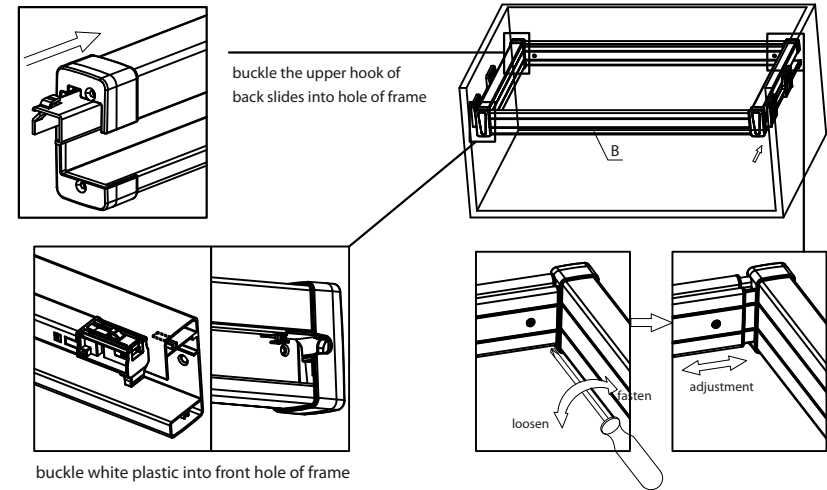
## Assembly steps:

- (1) put on slides cover
- (2) screw holes size on the side board
- (3) keep the slides in a horizontal line



4.

## Fix side frame onto the slides and adjust the width



5.

## Assembly steps:

