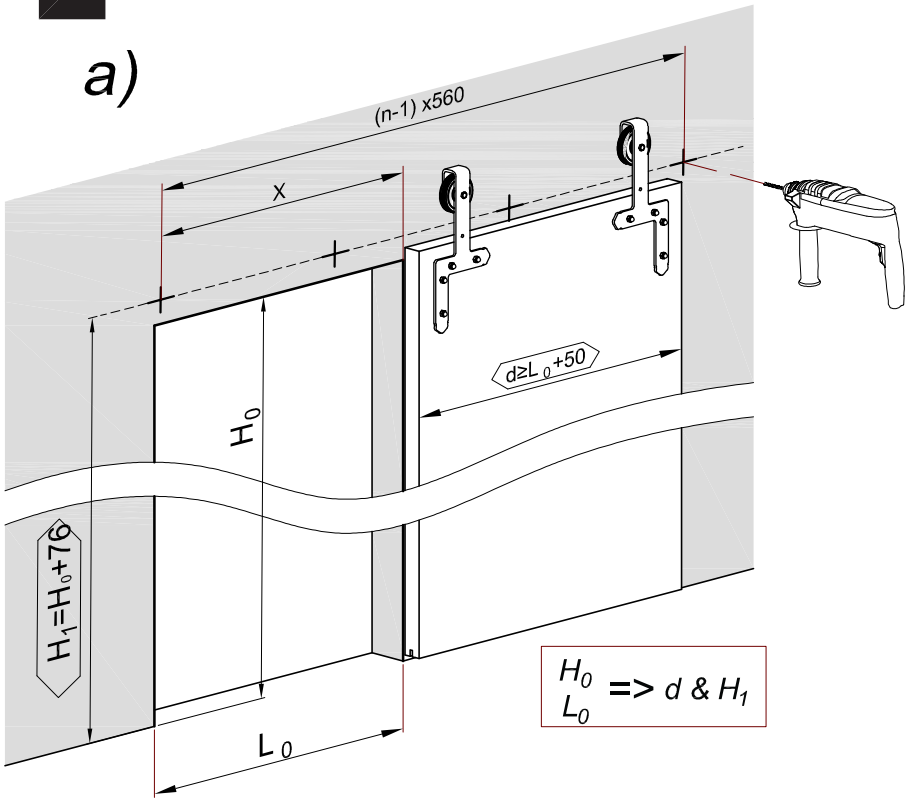
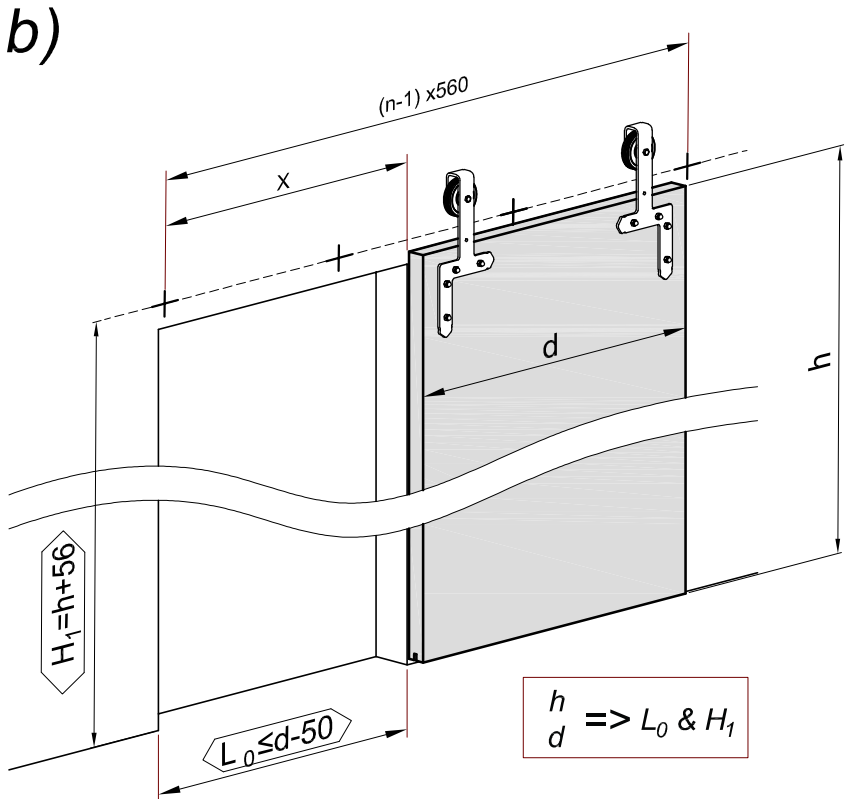
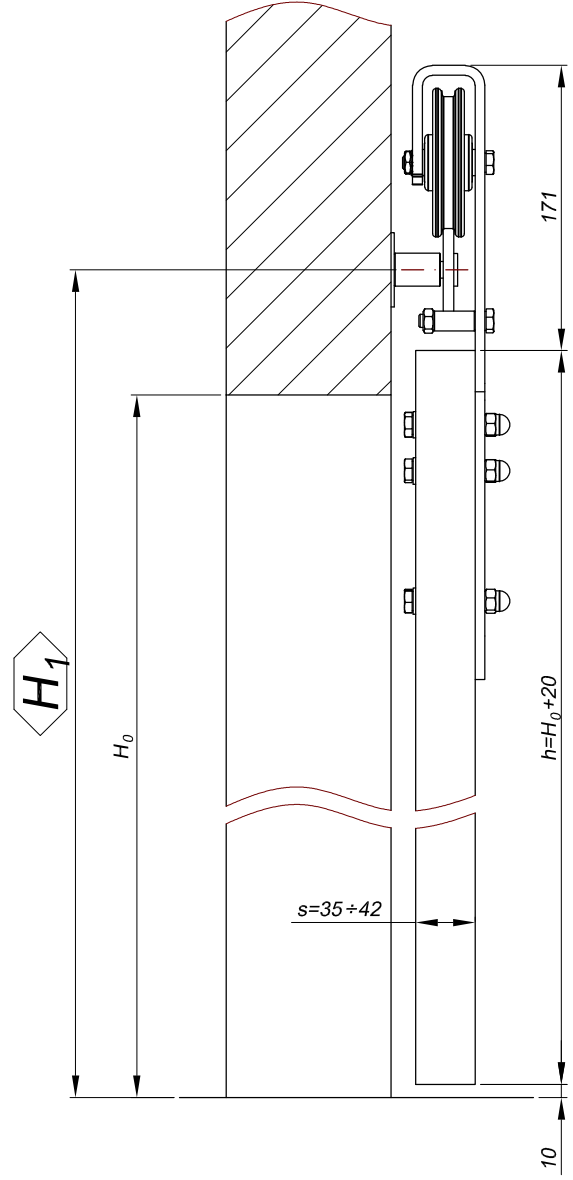


1



$H_0 \Rightarrow d \ \& \ H_1$
 L_0

$L_{Track} [mm]$	1950	2400
$X [mm]$	840	1120
n	4	5



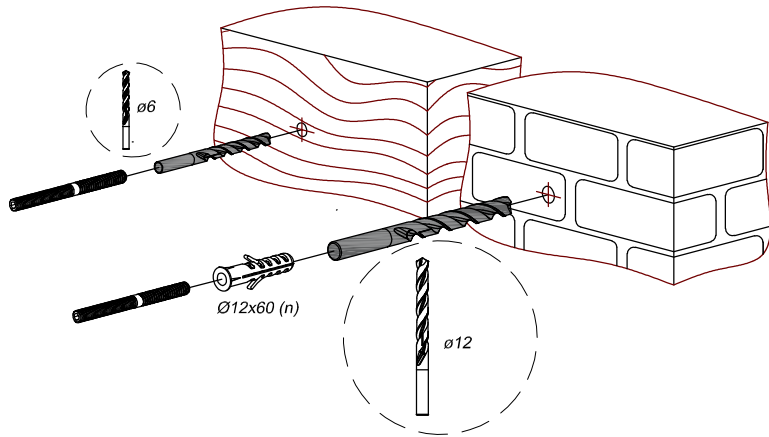
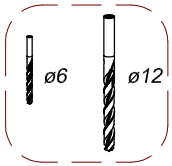
$h \ \& \ d \Rightarrow L_0 \ \& \ H_1$

index

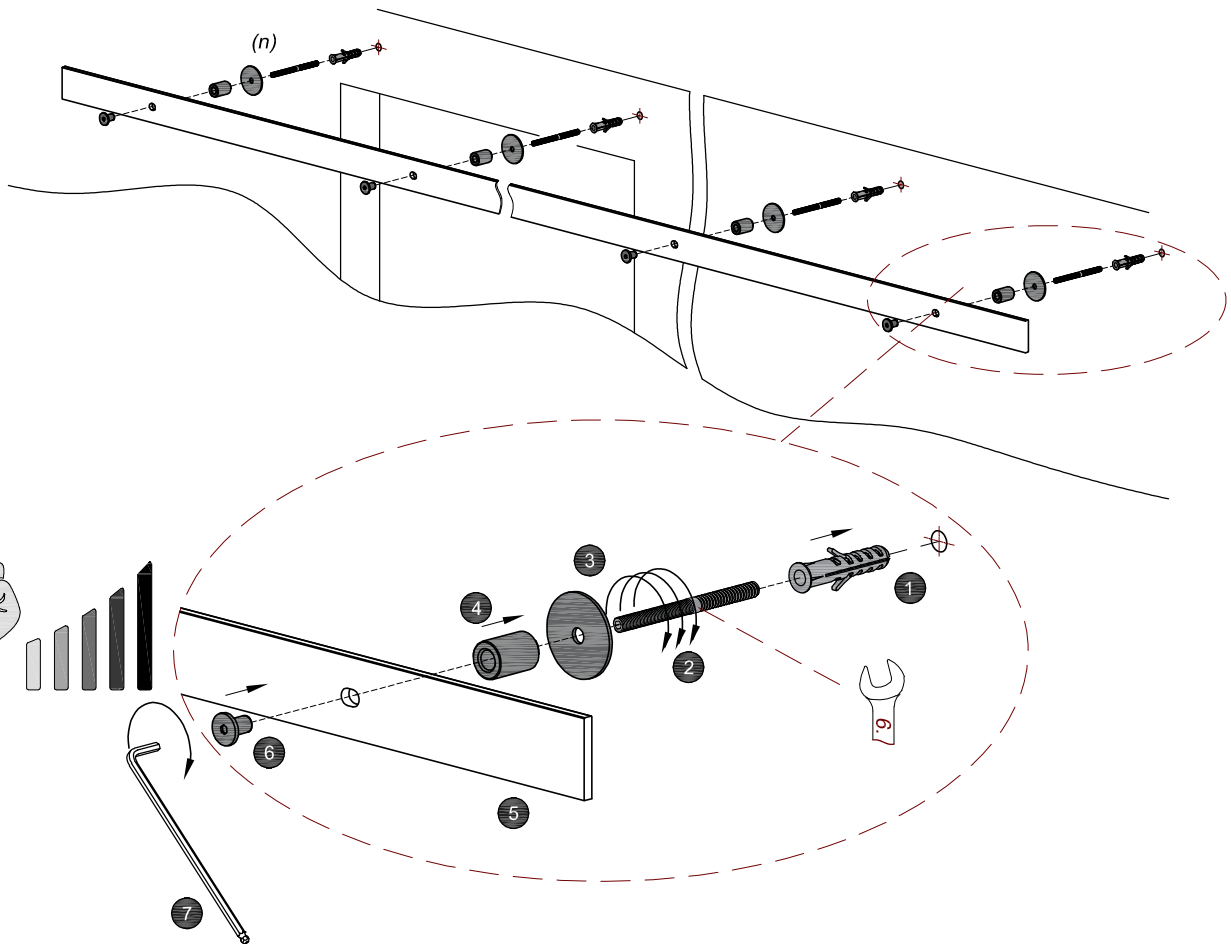
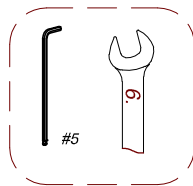
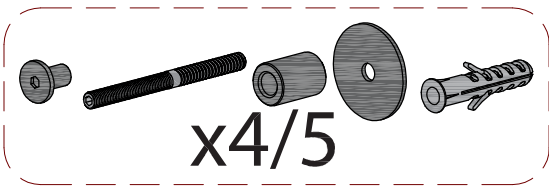
$H_1 = H_0 + 81$
 $H_1 = h + 61$



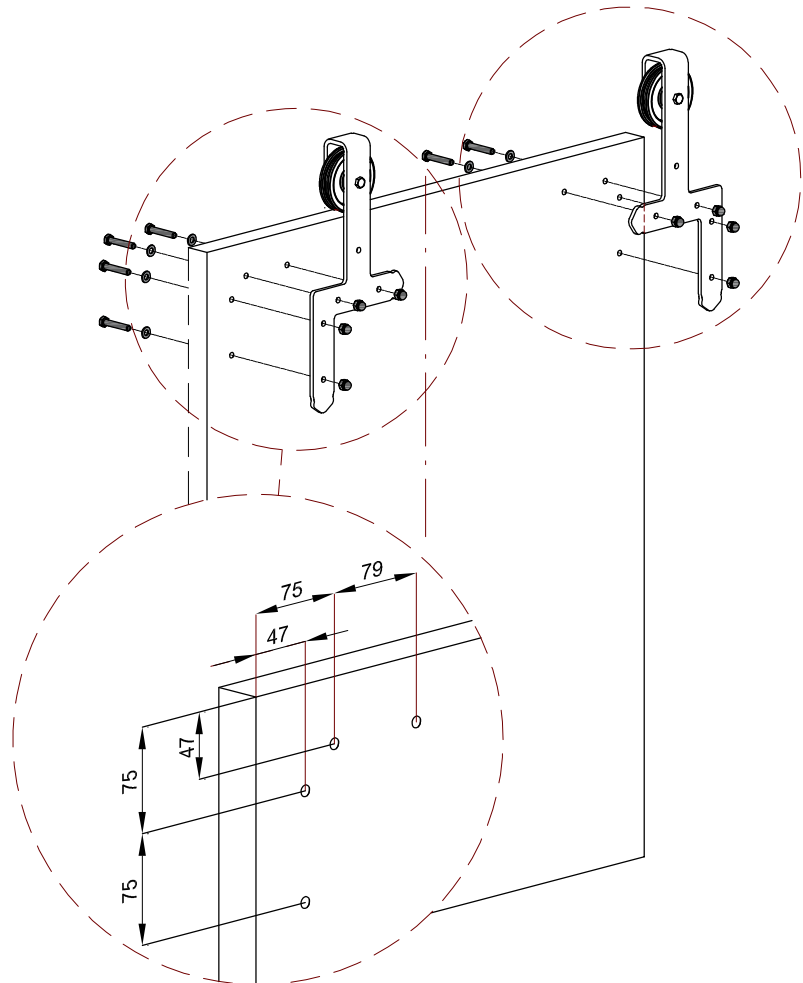
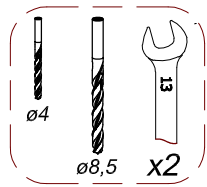
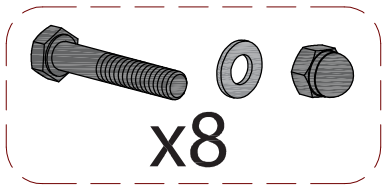
2



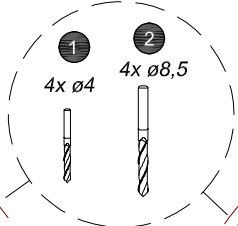
3



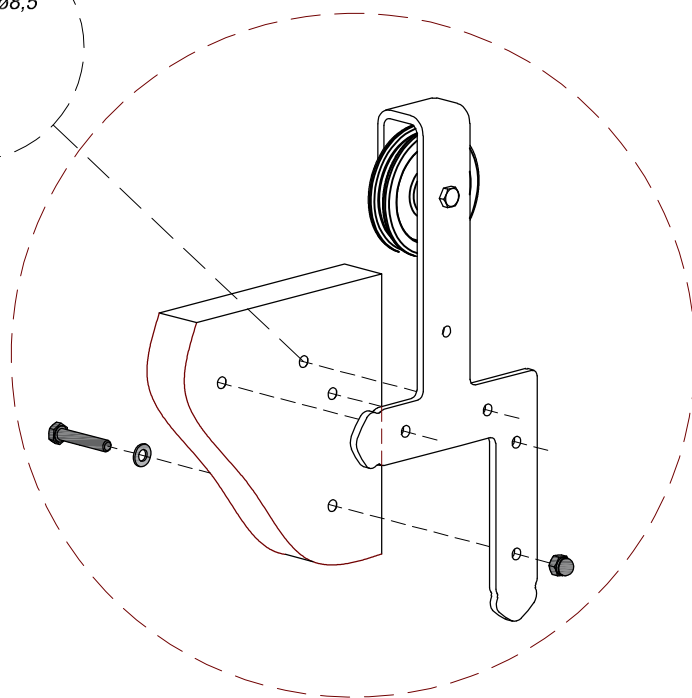
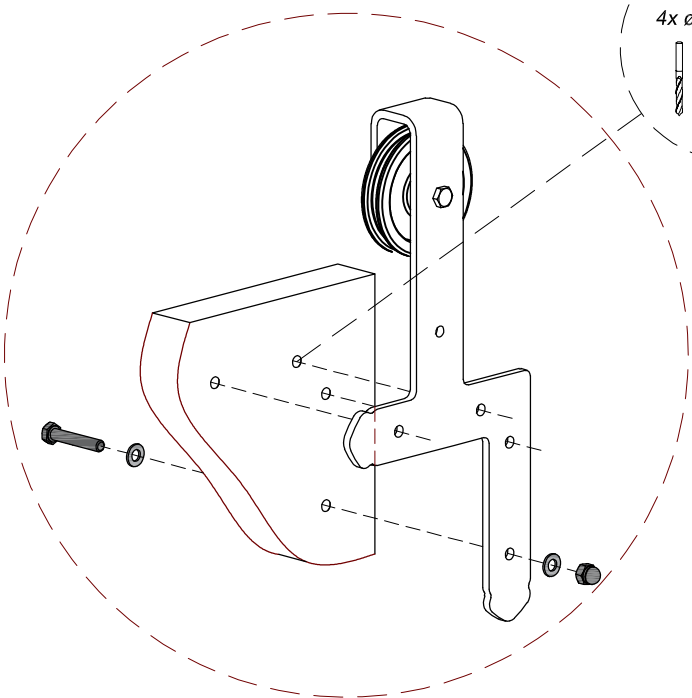
4



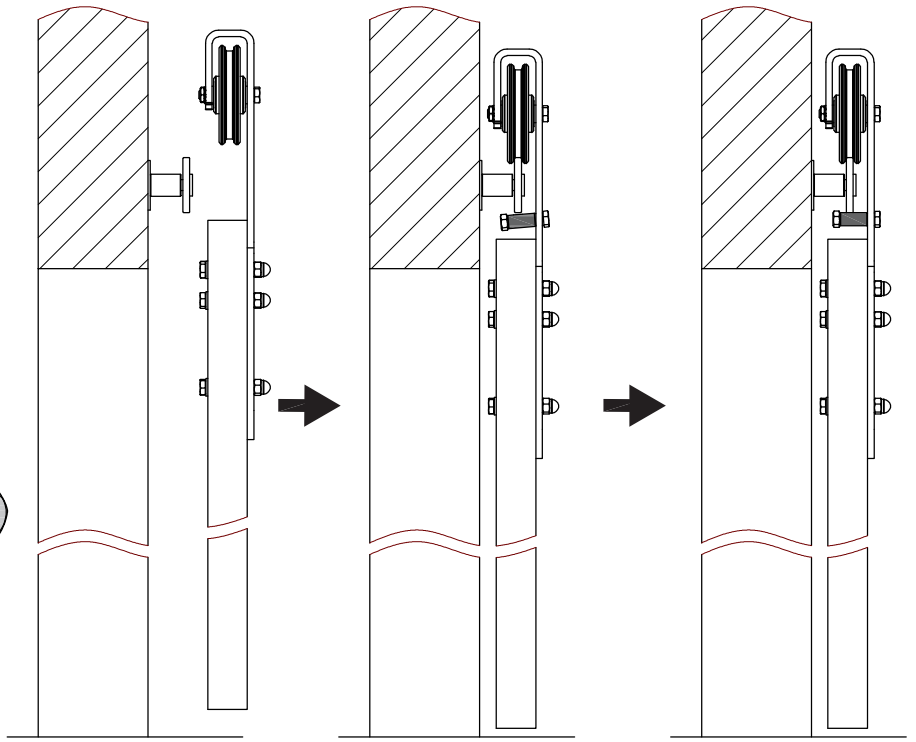
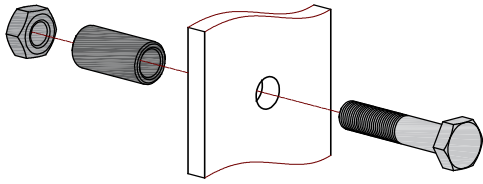
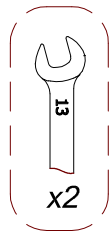
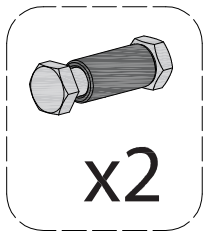
! 35 < s < 38



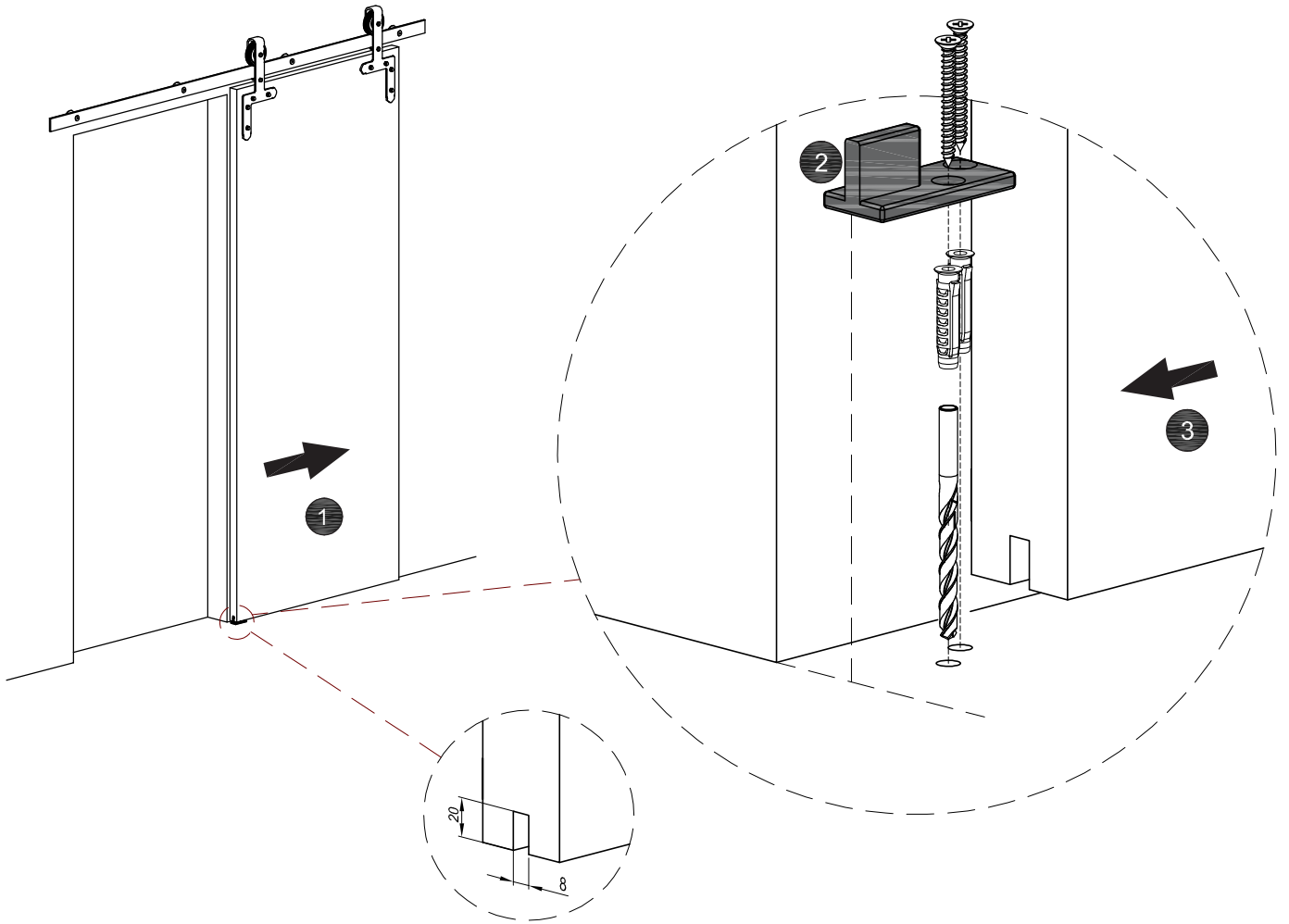
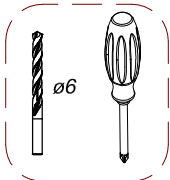
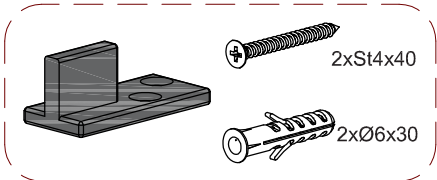
38 ≤ s < 42



5

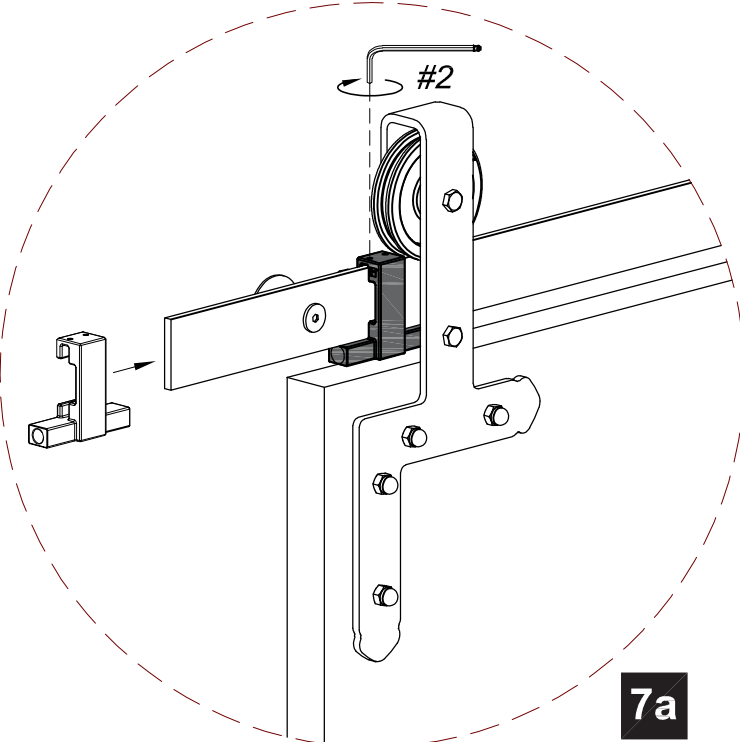
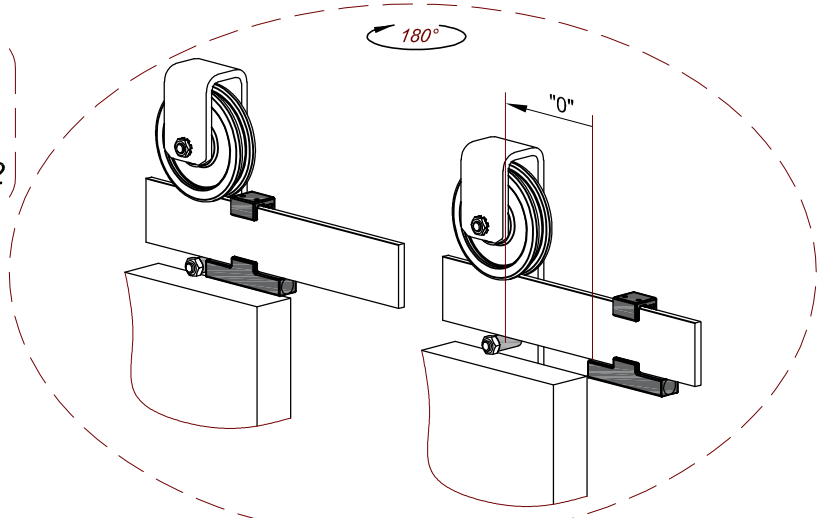
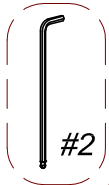
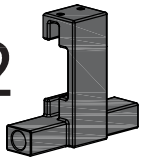


6

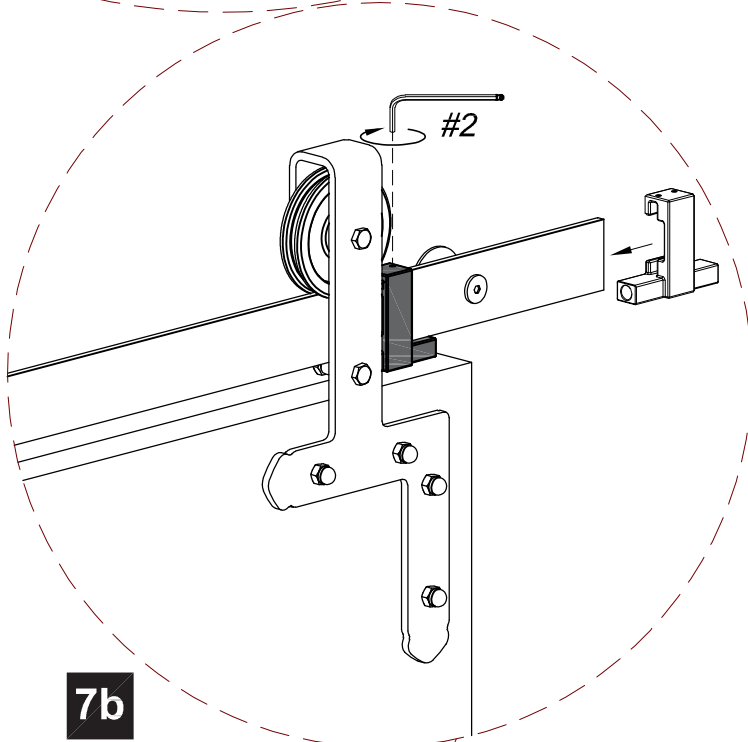


7

x2



7a



7b

